

## PRO-2000 Módulo de Expansión LCD



### Descripción

El módulo expansor de LCD permite que cualquier panel de la serie PRO-2000 controle hasta 24 pulsadores programables con sus pares de LEDs asociados. Esto incrementa la cantidad de pulsadores programables que pueden ser controlados por un panel estándar X0, X2 o X6.

La comunicación que maneja el expansor LCD es de tipo serial.

En los paneles tipo X2, la comunicación serial ocurre entre la Unidad de Procesamiento y Display (LCD) y el módulo expansor LCD.

En los paneles tipo X0 y X6, la comunicación serial ocurre entre el LCD y el módulo expansor LCD.

Cada módulo de expansión LCD tiene su propia fuente de alimentación conmutada que proporciona mayor eficiencia y confiabilidad.

La tarjeta de expansión LCD se fija con conectores removibles que facilitan el mantenimiento en campo.

### Características

- 24 pulsadores programables con par LED asociado por panel estándar
- Fuente de alimentación switching para mayor eficiencia energética
- Conectores removibles para fácil mantenimiento
- Interfaz serial con la unidad de procesamiento y de display (LCD)

### Especificaciones

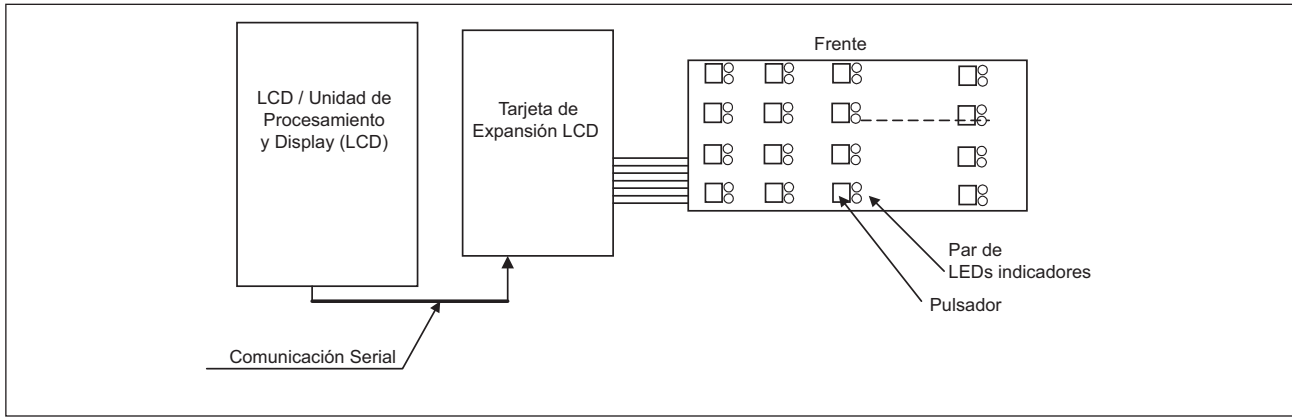
Especificaciones Eléctricas	
Tensión de Entrada	20 a 28,5 VCD
Corriente de Entrada Standby (todos los indicadores LED apagados)	50 mA @ 24 VCD
Corriente de Entrada Máxima (todos los indicadores LED ON)	160 mA @ 24 VCD
Indicador LED	
Corriente por LED	2,2 mA @ 24 VCD
Comunicación Serial	
Comunicación Serial de Entrada	Según estándares eléctricos RS-232
Comunicación Serial de Salida	Según estándares eléctricos RS-232
Especificaciones Físicas	
Largo	419,1 mm
Ancho	107,4 mm con base
Espesor	25,4 mm
Peso	1200 g



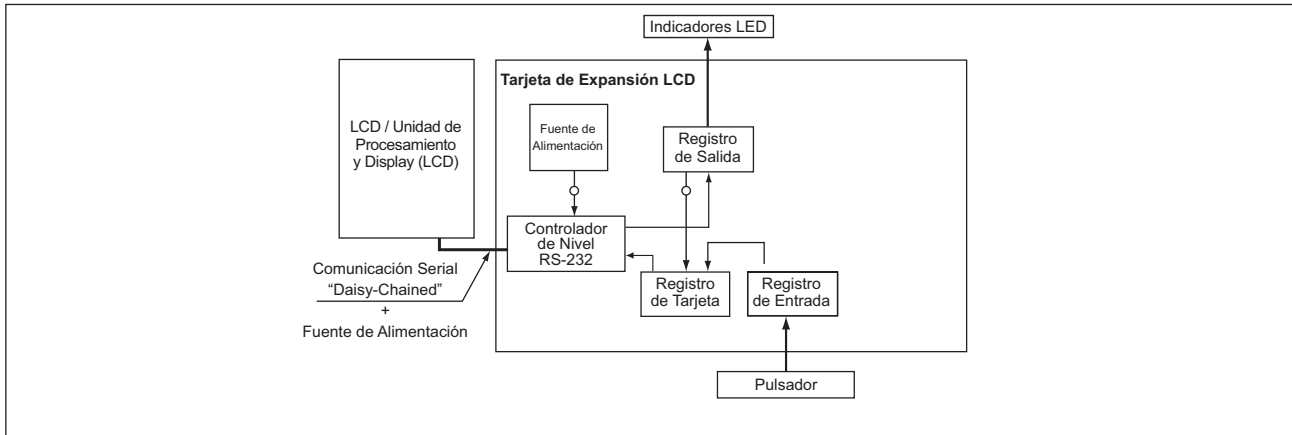
**USCG**  
161.002/41/1  
**ABS**  
05-MO602743-X

**CCG**  
Accepted

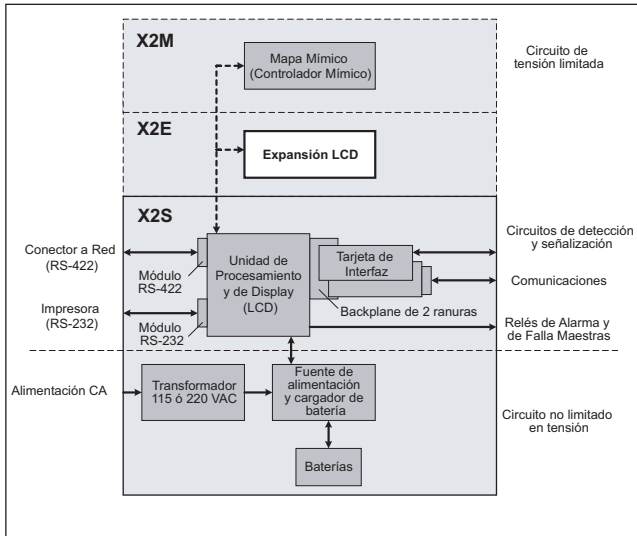
## Diagrama de Bloques



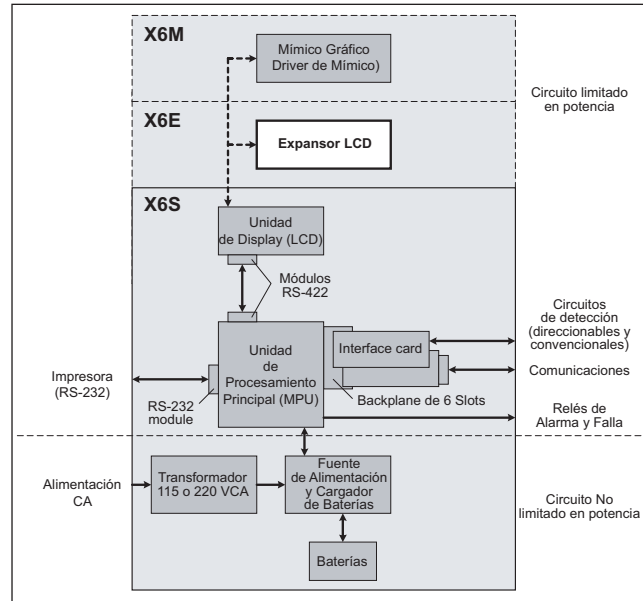
## Aplicación Típica



### Tarjeta de Expansión LCD conectada a un Panel X2



### Tarjeta de Expansión LCD conectada a un panel X6



## Información de Pedido

Número de Modelo	Descripción
PCA-14289-00	Tarjeta de Expansión LCD PRO-2000, UL/ULC
PCA-14289-01	Tarjeta de Expansión LCD PRO-2000, Marina
PAM-14402-00	Expansión LCD para Panel Frontal FS PRO-2000, UL/ULC
PAM-14402-01	Expansión LCD para Panel Frontal FS PRO-2000, Marina