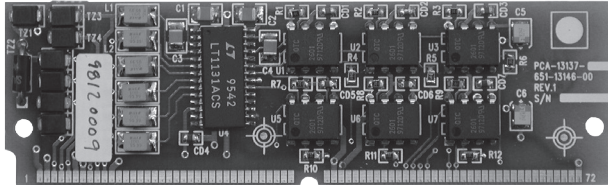


PRO-2000

Módulo Interfaz RS-232



Descripción

El módulo de interfaz de comunicación RS-232 se inserta fácilmente en los productos de la serie PRO-2000, habilitando la comunicación RS-232 con una impresora, un terminal u otros equipos compatibles con el estándar RS-232. La impresora debe ser listada UL como equipamiento de tecnología de la información.

Además de los pares de transmisión y recepción RX/TX, el módulo tiene dos entradas y dos salidas para manejo de la comunicación (handshaking), como RTS/CTS.

El módulo RS-232 permite comunicación serial punto a Punto, y puede ser usado en los siguientes productos de la serie PRO-2000:

- Tarjeta de comunicación montada en el backplane de la Unidad de Display (tarjeta LCD).
- Tarjeta de comunicación montada en el backplane de la Unidad de Procesamiento Principal (tarjeta MPU).
- Zócalo de comunicación de la Unidad de Display (tarjeta LCD).
- Zócalo de comunicación de la Unidad de Procesamiento Principal (tarjeta MPU).

El modulo RS-232 tiene una interfaz óptica con el resto del sistema, y es alimentado por una fuente de alimentación aislada que aumenta mucho la inmunidad al ruido.

Todas las entradas y salidas tienen total protección contra transitorios, para protección contra descargas eléctricas y electrostáticas que pueden ocurrir en campo.

El modulo RS-232 se agarra al zócalo con dos cierres metálicos que facilitan su mantenimiento

Características

- Permite la comunicación RS-232 entre productos de la serie PRO-2000
- Protección completa ante transitorios en todas las entradas y salidas RS-232
- Interfaz a la electrónica del sistema opto-aislada para incrementar la inmunidad al ruido eléctrico.
- Diseño modular para un práctico reemplazo mediante inserción en conector de 72 pines.
- Un puerto RS-232 por módulo

Especificaciones

Especificaciones Eléctricas	
Tensión de Entrada	5 VCD \pm 0,3 VCD
Corriente de Entrada	80 mA
Entradas y Salida RS-232	
Tensión del Transmisor de Salida RS-232	Según estándar RS-232
Tensión del Receptor de Entrada RS-232	Según estándar RS-232
Especificaciones Físicas	
Largo	108 mm
Ancho	32,4
Espesor	9,1
Peso	20 g



S7010



S7010

USCG

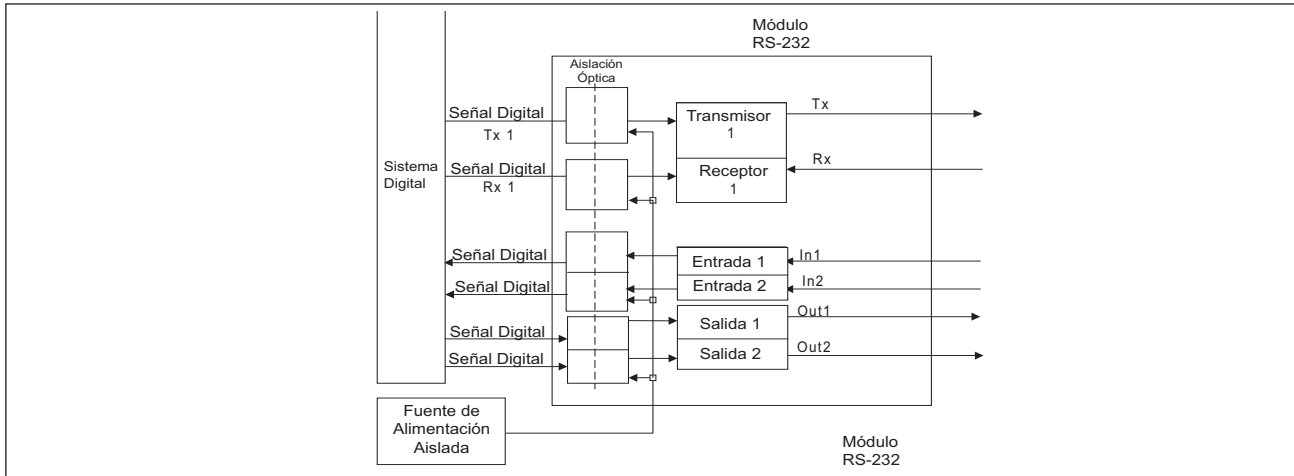
161.002/41/1

ABS

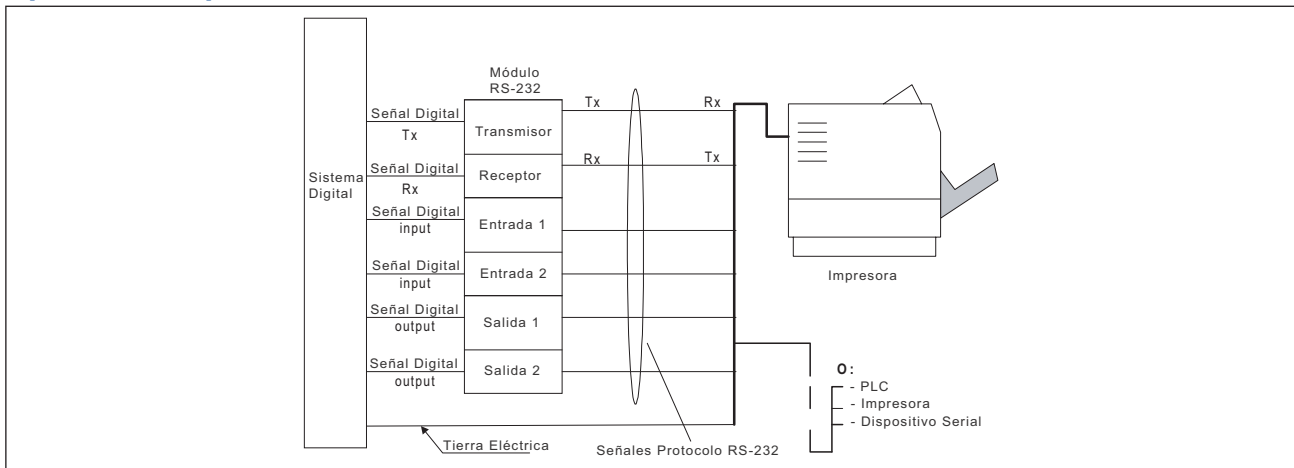
05-MO602743-X

CCG
Accepted

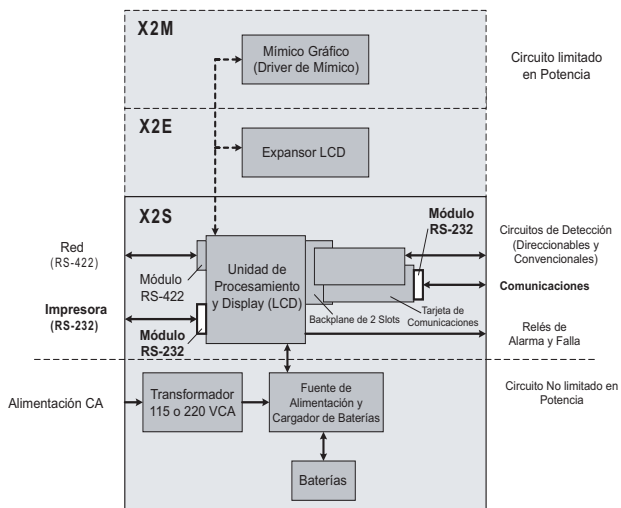
Diagrama de Bloques



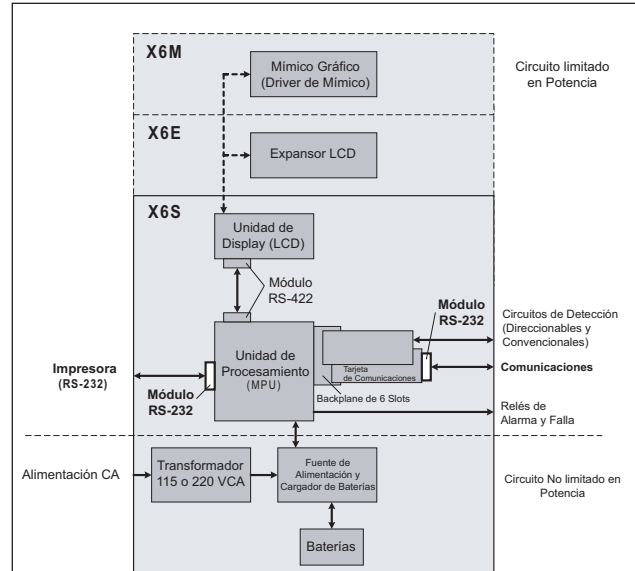
Aplicación Típica



Módulo Interfaz Conectado a Panel X2



Módulo Interfaz Conectado a Panel X6



Información de Pedido

Número de Parte	Descripción
PCA-13137-00	Módulo Interfaz RS-232 PRO-2000, UL/ULC
PCA-13137-01	Módulo Interfaz RS-232 PRO-2000, Marina