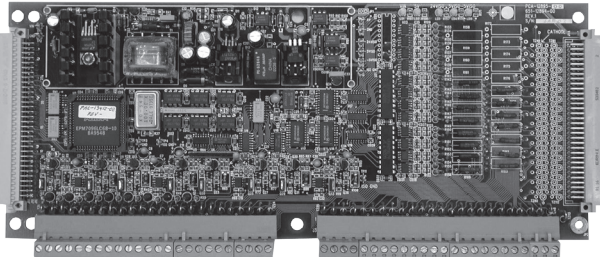


## PRO-2000

### Tarjeta de Entrada Supervisada de 24/32 Zonas



#### Descripción

La tarjeta de entrada supervisada soporta la conexión de hasta 32 circuitos de iniciación. Puede ser utilizada en cualquier panel de la serie PRO-2000. Cada entrada de circuito iniciador NFPA Estilo B es apta para ser usada con dispositivos detectores de flujo de agua, supervisión, detectores convencionales y dispositivos manuales. Se pueden conectar hasta 20 detectores convencionales en el mismo circuito iniciador. Esto permite la conexión y monitoreo de un máximo de 640 detectores funcionales en una única Tarjeta de Entrada Supervisada.

Todas las entradas están protegidas contra transitorios para prevenir el daño de la tarjeta en el caso de ocurrencia de sobretensiones de campo. La electrónica de campo en la tarjeta está completamente aislada de la electrónica del sistema, asegurando una inmunidad excepcional al ruido eléctrico.

El circuito de detección de falla de puesta a tierra incorporado está diseñado para ubicar una fuente de falla de descarga a tierra a nivel del tablero, a diferencia de otros sistemas que dan un nivel de tierra global del sistema. Esto facilita la identificación del cableado/circuito en falla. Una fuente de alimentación de alta eficiencia asegura bajo consumo de corriente.

Para la lectura del estado de los dispositivos de iniciación, se utilizan convertidores analógicos-digitales de precisión; luego, mediante procesamiento por software se analiza las lecturas. Esta flexibilidad ampliada permite múltiples configuraciones y dispositivos; y asegura una mayor compatibilidad con dispositivos futuros.

La tarjeta de entrada supervisada está disponible en dos versiones: modelo de 24 zonas y de 32 zonas.

El modelo de 24 zonas permite hasta 24 circuitos iniciadores a través de dos (2) bloques terminales removibles "Combicon". La unidad presenta protección contra transitorios incorporada.

#### Características

- Hasta 32 circuitos de iniciación
- Hasta 20 detectores convencionales por circuito de iniciación
- Apto para interconexión con dispositivos manuales, de flujo de agua, supervisión y detectores.
- Circuitos iniciadores sin fusible con supervisión y limitación de potencia individual
- Protección completa contra transitorios en todos los circuitos iniciadores.
- Electrónica de interfaz de campo completamente aislada de la del sistema para mayor inmunidad al ruido eléctrico.
- Detección de falla de puesta a tierra incorporada para más fácil mantenimiento y solución de fallas.
- Fuente de alimentación conmutada aislada incorporada, para mayor eficiencia energética
- Procesamiento basado en software para fácil configuración y actualización.
- Auto diagnóstico incorporado para mayor confiabilidad
- Tecnología de Montaje Superficial
- Conectores removibles para fácil mantenimiento.
- Soporte a dispositivos múltiples a través de configuración de software flexible.

#### Especificaciones

Especificaciones Eléctricas			
Cortocircuito de línea por canal	22 mA		
Corriente de supervisión de línea por canal	3 mA		
Resistencia de línea	50 ohm máx.		
Valor de resistor de Fin de Línea	6,8 K		
Tensión de línea Standby	18 - 25 VCD		
Consumo de corriente Tarjeta	281 mA @ 24 VCD		
Máx. Corriente de Standby de detectores total	Aplicación Específica		
Especificaciones Físicas			
Largo	302,3 mm	Espesor	25,4 mm
Ancho	124 mm	Peso	400g



S7010



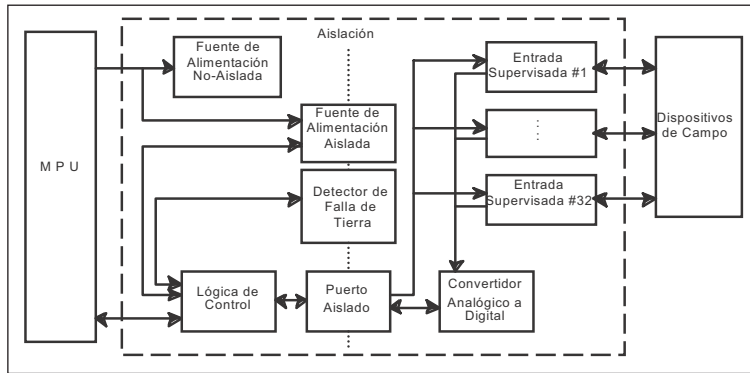
S7010

**USCG**  
161.002/41/1  
**ABS**

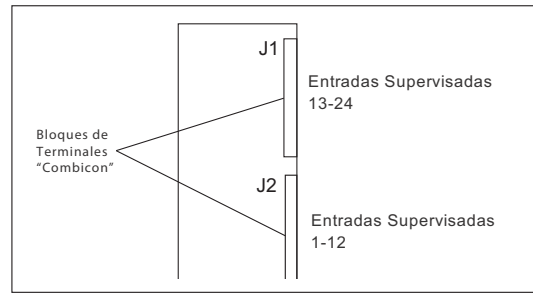
05-MO602743-X

**CCG**  
Accepted

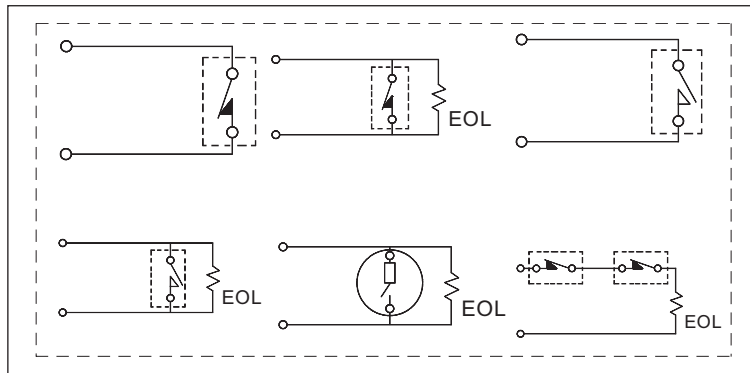
## Diagrama de Bloques



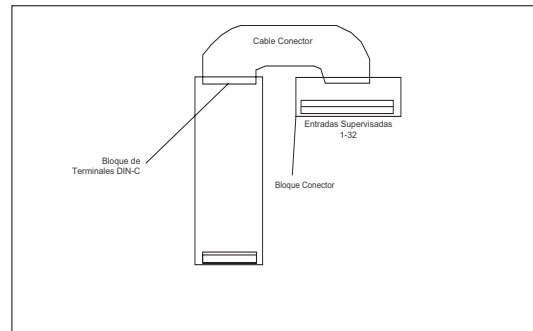
## Tarjeta de Entrada Supervisada de 24 zonas



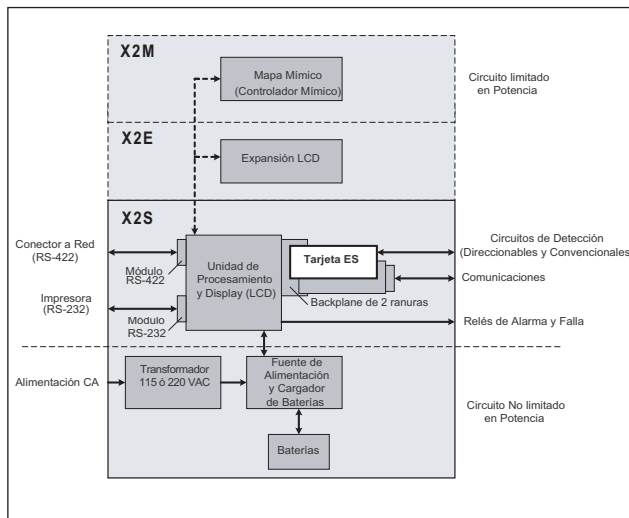
## Configuraciones de Circuitos de Iniciación Soportadas



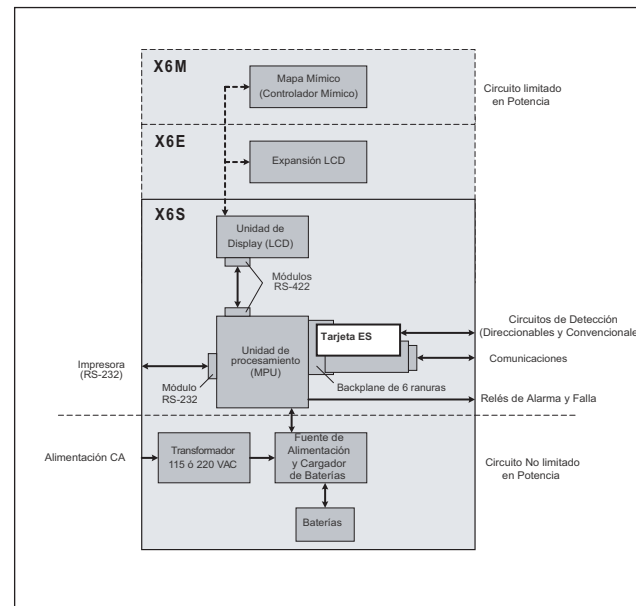
## Tarjeta de Entrada Supervisada de 32 zonas



## Tarjeta ES 24/32 Conectada a Panel X2



## Tarjeta ES 24/32 Conectada a Panel X6



## Información de Pedido

Número de Parte	Descripción
PCA-12895-00	Tarjeta de Entrada Supervisada de 24 zonas PRO-2000, UL/ULC
PCA-12895-02	Tarjeta de Entrada Supervisada de 24 zonas PRO-2000, Marine
PCA-12895-01	Tarjeta de Entrada Supervisada de 32 zonas PRO-2000, UL/ULC
PCA-12895-03	Tarjeta de Entrada Supervisada de 32 zonas PRO-2000, Marine
PCA-14308-00	Tablero de Conexión para Tarjeta de Entrada de 32 zonas PRO-2000, UL/ULC
PCA-14308-01	Tablero de Conexión para Tarjeta de Entrada de 32 zonas PRO-2000, Marine