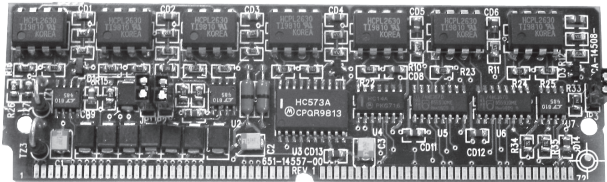


PRO-2000

Módulo de Interfaz RS-485



Descripción

El módulo de interfaz RS-485 encastra fácilmente en los productos de la serie PRO-2000 permitiendo la comunicación mediante protocolo MODBUS con equipos compatibles.

El módulo tiene tres canales RS-485, y también se encuentra disponible un módulo con un solo canal RS-485.

El módulo RS-485 permite comunicación serial "multi drop" y puede ser usado en los siguientes productos de la serie PRO-2000:

- Tarjeta de comunicación montada en backplane de la Unidad de Display (tarjeta LCD).
- Tarjeta de comunicación montada en backplane de la Unidad de Procesamiento (tarjeta MPU).

El módulo RS-485 tiene una interfaz óptica con la electrónica del sistema y está alimentado mediante dos fuentes aisladas, lo que aumenta en gran medida la inmunidad al ruido eléctrico.

Todas las entradas y salidas tienen protección completa contra transitorios que protegen contra descargas eléctricas y electrostáticas que puedan ocurrir en el campo.

Al utilizar el módulo de interfaz RS-485, se puede conectar una gran variedad de detectores y dispositivos equipados con la interfaz MODBUS RS-485 a los paneles de la serie PRO-2000.

Características

- Permite comunicación MODBUS RS-485 en los productos de la Serie PRO-2000
- Protección completa contra transitorios en todas las entradas y salidas.
- Interfaz opto-aislada con la electrónica del sistema para mayor inmunidad al ruido eléctrico.
- Diseño modular permite el fácil reemplazo mediante inserción en conector de 72 pines de la placa receptora.
- Uno o tres puertos en cada módulo.

Especificaciones

Especificaciones Eléctricas	
Tensión de Entrada	5 VCD ± 0.3 VCD
Corriente de Entrada	80 mA
Entradas y Salidas - RS-485	
Tensión Transmisor de Salida	Según estándar RS-485
Tensión Receptor de Entrada	Según estándar RS-485
Especificaciones Físicas	
Largo	108 mm (4,25 in)
Ancho	32,4 mm (1,275 in)
Espesor	19,1 mm (0,75 in)
Peso	20 g (0,71 oz.)



S7010



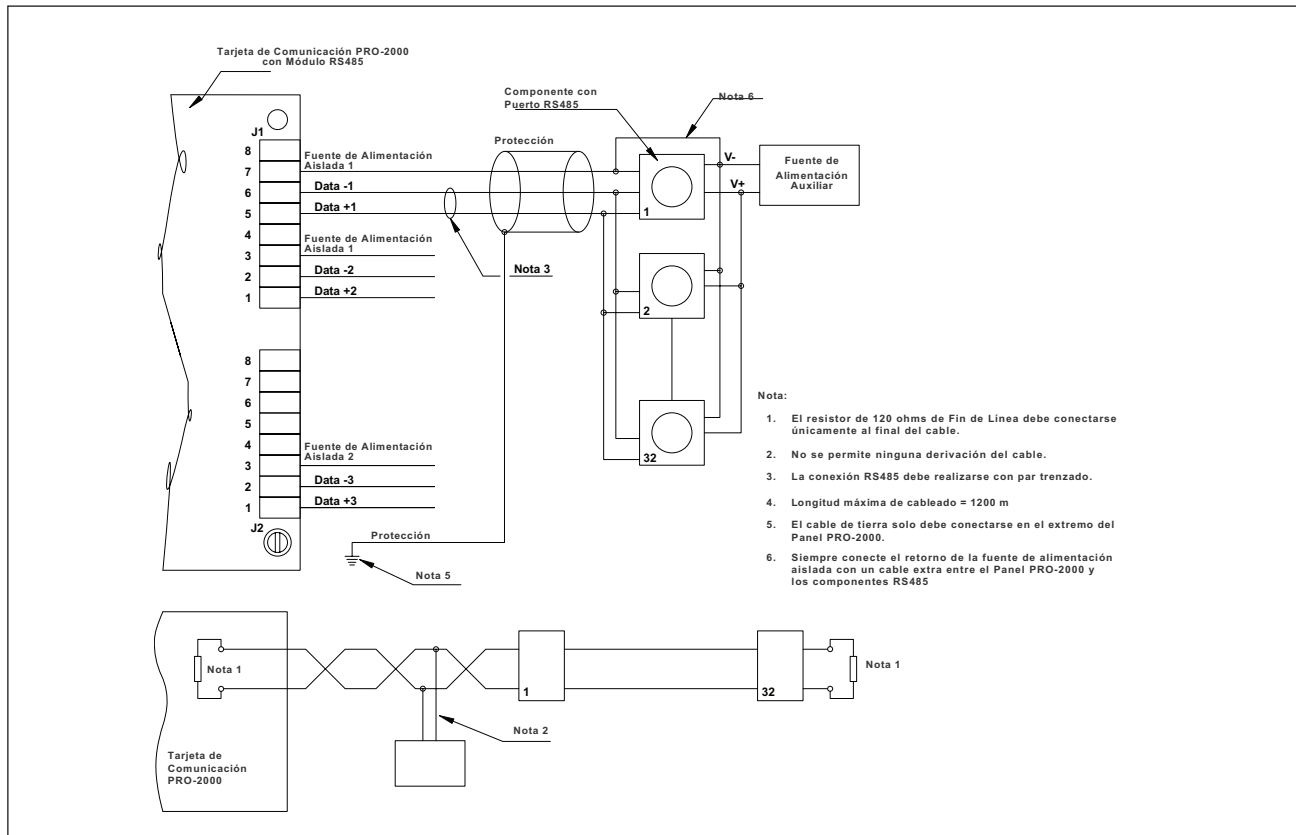
S7010

USCG
161.002/41/1
ABS

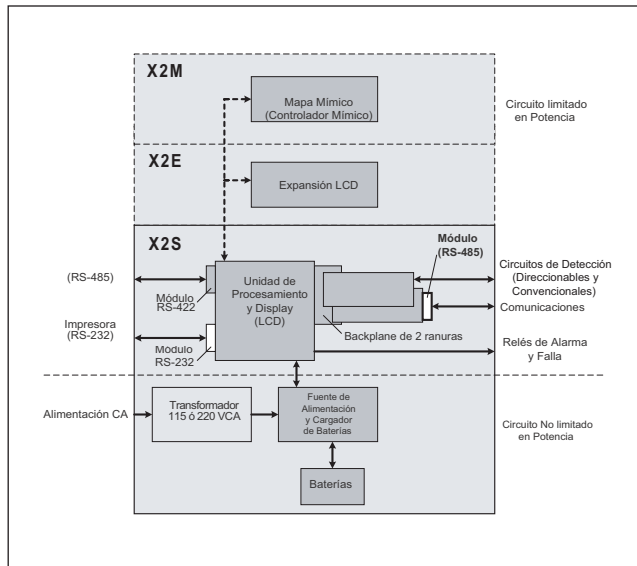
05-MO602743-X

CCG
Accepted

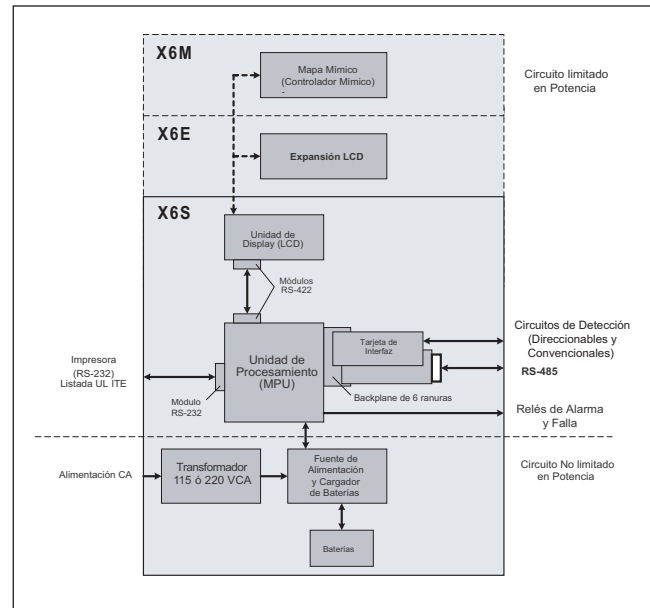
Diagrama de Conexión Típica de Módulo de Interfaz RS-485



Módulo de Interfaz RS-485 Conectado a Panel X2



Módulo de Interfaz RS-485 Conectado a Panel Tipo X6



Información de Pedido

Número de Parte	Descripción
PCA-14508-00	Módulo de Interfaz RS-485 PRO-2000
PCA-14508-01	Módulo de Interfaz RS-485 PRO-2000, 1 Canal
PCA-14508-02	Módulo de Interfaz RS-485 PRO-2000, Recubierto, Marino
PCA-14508-03	Módulo de Interfaz RS-485 PRO-2000, 1 Canal, Recubierto, Marino