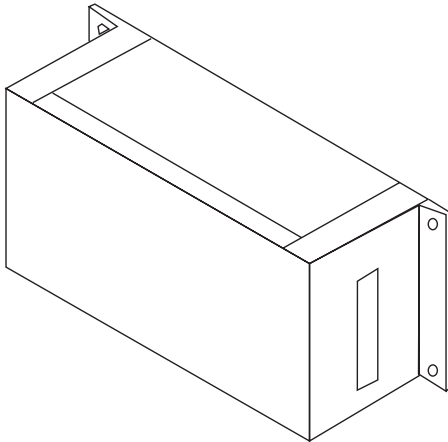


## PRO-2000

### Módulo Fuente de Alimentación & Conjunto Transformador



#### Descripción

La Fuente de Alimentación para PRO-2000 comprende dos partes: Conjunto Transformador y Módulo Fuente de Alimentación. El primero proporciona 20-30 VCA y está disponible en configuraciones de 115 VCA o 220 VCA. El módulo Fuente de Alimentación requiere una entrada de 20-30 VCA. El Conjunto Transformador está protegido en la entrada por un fusible de 2 A (1 A para el caso de 220 VCA).

El módulo de fuente de alimentación proporciona 28 VCD al microprocesador de la unidad de control y los circuitos lógicos, así como también a los circuitos de 24 V CD de carga y monitoreo de las baterías.

El módulo de fuente de alimentación está protegido contra condiciones de sobrecorriente y sobretensión. El circuito cargador de batería está protegido contra conexión invertida de la batería.

La fuente de alimentación proporciona dos (2) señales para que la Unidad Principal de Procesamiento, MPU, pueda monitorear su operación; estas son:

“Falla CA”: Cuando la tensión de entrada (en los terminales del módulo fuente de alimentación) cae por debajo de 12 VCA, el módulo de fuente de alimentación envía una señal lógica a la MPU.

“Falla CD”: Cuando la tensión de la batería cae por debajo de 22,6 VCD, el módulo de fuente de alimentación envía una señal lógica a la MPU.

#### Características

- Potencia total de salida 125 W
- Enfriamiento por convección, sin ventiladores
- Salida regulada de 28 VCD, hasta  $4,7 \pm 10\%$  A
- Señales “Falla CA”, “Falla CD” incluidas
- Terminales de zócalos e inserción para fácil instalación y mantenimiento
- Cargador de batería con corriente limitada a 2,2 A
- Entrada de prueba de batería
- 80% de eficiencia mínima a plena carga
- Protección contra sobretensión y sobrecorriente
- Entrada de CA y batería de respaldo protegidas con fusible
- Protección contra transitorios incorporada
- Conjunto Transformador en configuraciones de 115 VCA y 220 VCA

#### Especificaciones de la Fuente de Alimentación

Especificaciones Eléctricas	
Tensión de Entrada	115 VCA
Frecuencia	50/60 Hz
Potencia de Salida Total (Salida 1 + Cargador de Batería)	125 W Máx.
Salida 1	
Tensión de Operación	$28,5 \pm 0,3$ VCD
Límite de Corriente	$4,7 \text{ A} \pm 10\%$
Rizado y Ruido (plena carga)	50 mV pico a pico máx.
Cargador de Batería (Tipo Tensión Constante y corriente limitada)	
Tensión de Operación	27,3 VCD
Límite de Corriente	2,2 A
Protección de Batería	Desconexión automática a 19,5 V para prevención de descarga completa
Fusible de Protección	5 A
Señales de Falla (Para conexión con MPU)	
Falla CA	Transistor Colector Abierto
Falla CD	Transistor Colector Abierto
Especificaciones Físicas	
Largo	114,3 mm (4,5 in)
Ancho	261,6 mm (10,3 in)
Profundidad	73,7 mm (2,9 in)



S7010



S7010

**USCG**

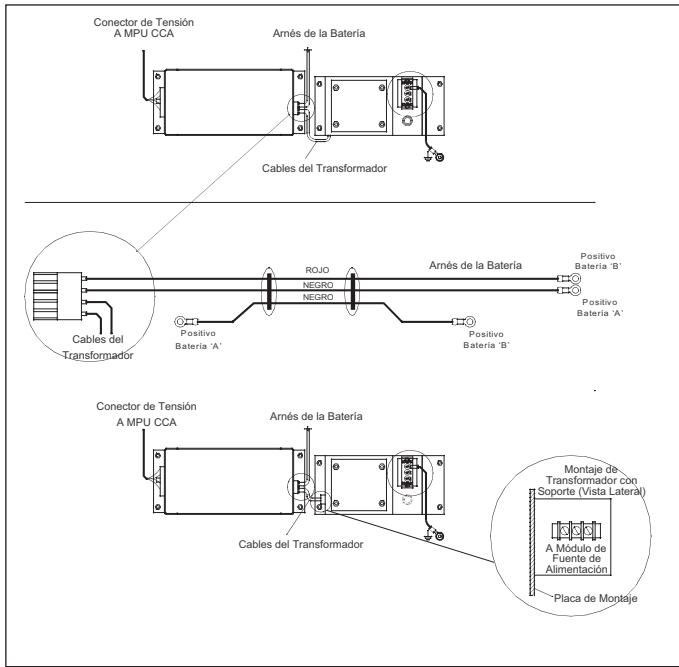
161.002/41/1

**ABS**

05-MO602743-X

**CCG**  
Accepted

## Diagrama de Cableado Típico

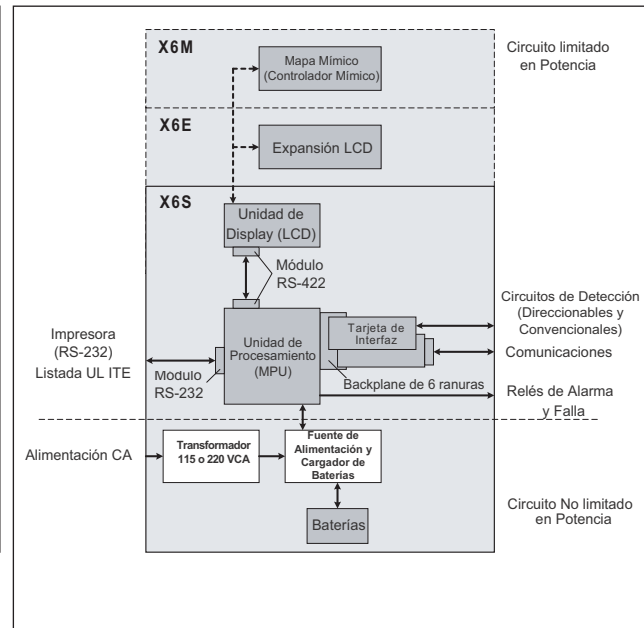
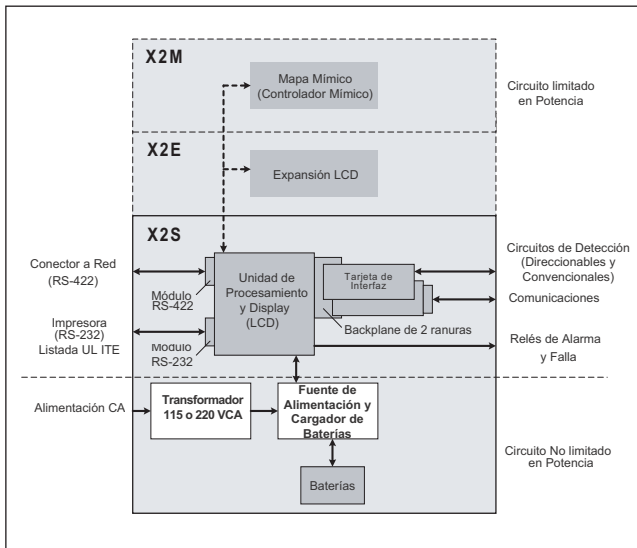


## Especificaciones del Transformador

Especificaciones Eléctricas	
Tensión de Entrada	120 VCA (220 VCA, opcional)
Frecuencia	60/50 Hz
Fusible	2 A (120 VCA) 1 A (220 VCA)
Tensión de Salida	25 VCA
Corriente Máxima	5 A
Especificaciones Físicas	
Largo	101,6 mm (4,0")
Ancho	226 mm (8,9")
Profundidad	86 mm (3,4")

## Fuente de Alimentación Conectada a Panel X2

## Fuente de Alimentación Conectada a Panel X6



## Información de Pedido

Número de Parte	Descripción
PSA-07250-01	Fuente de Alimentación 25 VCA-28 VCD PRO-2000, UL/ULC
PSA-07250-03	Fuente de Alimentación 25 VCA-28 VCD PRO-2000, Marina
CAS-08094-00	Ensamble de Transformador con Soporte PRO-2000, 110 V, UL/Marina
CAS-08094-01	Ensamble de Transformador con Soporte PRO-2000, 220 V, UL/Marina
CAS-08095-00	Ensamble de Transformador con Soporte PRO-2000, 220 V, UL/Marina
CAS-08095-01	Ensamble de Transformador con Soporte PRO-2000, 220 V, ULC