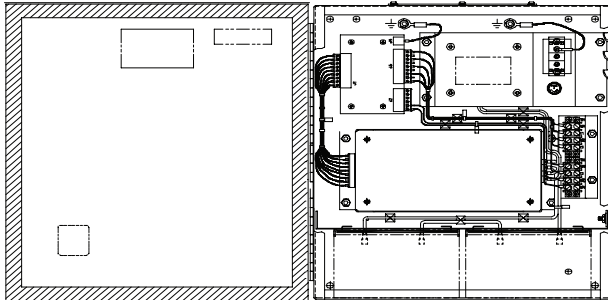


## PRO-2000

### APS-14127 Fuente de Alimentación Auxiliar



### Descripción

La Fuente de Alimentación Auxiliar es aplicable en aquellas instalaciones en que es necesario contar con baterías de respaldo para el caso de pérdida de la fuente de alimentación principal. La tensión de entrada es de 115V / 60Hz, y también existe una versión de 220V / 50Hz.

La salida de la fuente suministra 28 VCD con una corriente de hasta 4,7 A. Una fracción de esta corriente de hasta 2,2 A se utiliza para cargar dos baterías de 12 V. Todas las salidas están protegidas contra condiciones de sobrecorriente y sobretensión. El cargador de baterías está protegido contra la conexión de las baterías con polaridad inversa.

Se proveen tres señales para monitorear la operación del Módulo Fuente de Alimentación. Éstas son las siguientes:

- “Falla AC” (Falla de corriente alterna), que se activa cuando la tensión de entrada en la Fuente de Alimentación cae por debajo de 12 VCA. La información se notifica a través de un contacto seco.

### Características

- Gabinete robusto de acero calibre 18
- Tensión de entrada de 115 VCA o 220 VCA
- Protección con fusible en la entrada y en baterías
- Protección contra transitorios incorporada
- Potencia de salida máxima de 125 W
- 2 tensiones de salida: 28 VCD, 5 VCD
- Detección de Falla de Tierra con contacto seco para indicación incorporados
- Detección de falla de CA incorporada con contacto seco para señalización
- Detección de falla DC incorporada con contacto seco para señalización
- Salidas Normalmente Abiertas o Normalmente Cerradas para detección de fallas
- Fuente de alimentación conmutada aislada incorporada para mayor eficiencia energética
- Cargador de batería con regulador de tensión y limitación de corriente
- Espacio en gabinete para dos baterías de 12 V de 17 AH cada una
- Conectores removibles para fácil mantenimiento

- “Falla DC” (Falla de corriente directa), que se activa cuando la tensión de la batería cae por debajo de 22,6 VCD. La información se notifica a través de un contacto seco.
- “Falla GND” (Falla de Tierra), que se activa cuando se detecta una condición de Falla de Tierra. La información se notifica a través de un contacto seco.

Cada contacto seco puede ser usado en las posiciones “Normalmente Abierto” o “Normalmente Cerrado”. El módulo de detección de falla proporciona las señales para monitorear la Fuente de Alimentación.



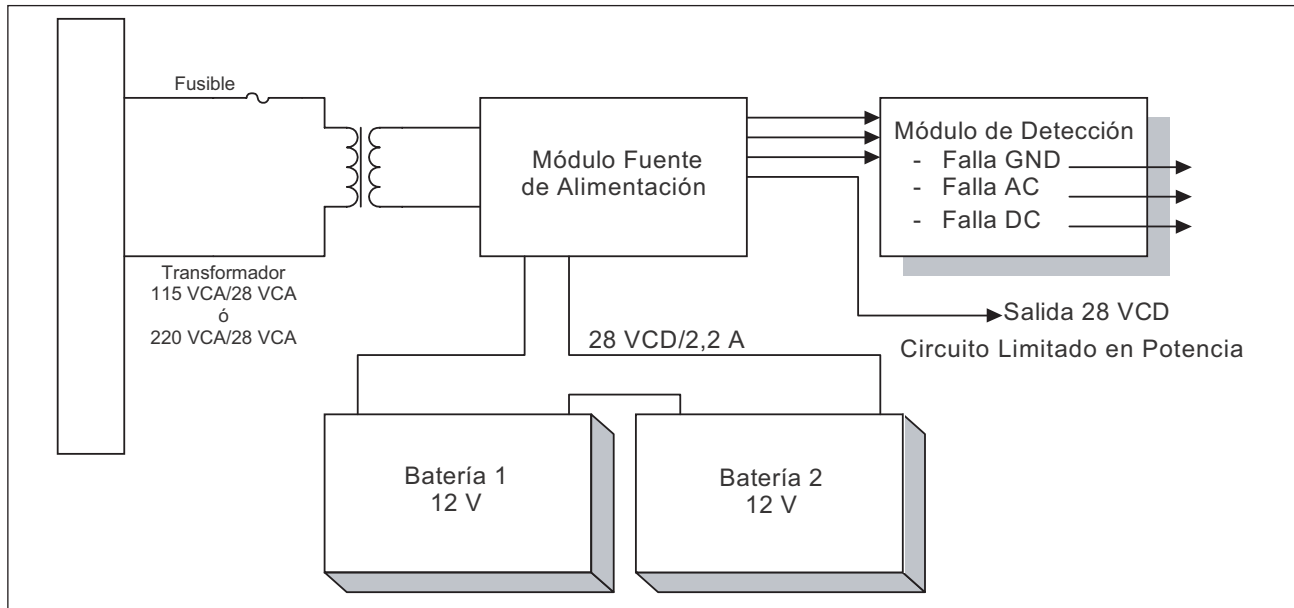
S7010



S7010

**ABS USCG**

## Diagrama de Cableado Típico



## Especificaciones de la Fuente de Alimentación

Especificaciones Eléctricas	
Rango de Tensión de Entrada	110 VCA, 60 Hz o 220 VCA, 50 Hz
Fusible de Protección	2 A para 115 VCA 1 A para 220 VCA
Transformador de Salida	
Tensión	25 VCA
Corriente Máxima	5 A
Entrada Módulo Fuente de Alimentación	
Rango de Tensión	20 - 30 VCA
Frecuencia	50/60 Hz
Potencia Total Módulo Fuente de Alimentación (Salida1 + Salida2 + Cargador Batería)	125 W
Salida 1	
Tensión de Operación	28,5 ± 0,3 VCD
Límite de Corriente	4,7 A ± 10%
Rizado y Ruido (plena carga)	50 mV pico a pico máx
Coefficiente de Deriva Térmica	Variación tensión de salida de 0,03% / °C máx.

Salida 2	
Tensión de Operación	5,0 V ± 0,1V
Límite de Corriente	3,0 ± 0,3 A
Rizado y Ruido (plena carga)	20 mV pico a pico máx.
Coefficiente de Deriva Térmica	Variación tensión de salida 0,03% / °C máx.
Cargador de Batería (Tensión Constante y Corriente Limitada)	
Tensión de Operación	27,3 VCD
Límite de Corriente	2,2 A
Protección de Batería	Desconexión Automática de Batería a 19,5 V
Fusible de Protección	5 A
Señales de Falla (Contactos Secos)	
Falla CA - Relé	0,5 A, 30 VCD
Falla CD - Relé	0,5 A, 30 VCD
Falla de Tierra - Relé	1 A, 30 VCD
Entorno	
Temperatura de Almacenamiento	-40°C - 60°C (-40°F - 140°F)
Especificaciones Físicas	
406,4 mm Alto x 355,6 mm Ancho x 152,4 mm Profundidad	

## Información de Pedido

Número de Parte	Descripción
APS-14127-00 (04)	PRO-2000 Auxiliary Power Supply, 110 V, 12 AH, UL (ULC)
APS-14127-01	PRO-2000 Auxiliary Power Supply, 110 V, 12 AH, Marino
APS-14127-02 (05)	PRO-2000 Auxiliary Power Supply, 220 V, 12 AH, UL (ULC)
APS-14127-03	PRO-2000 Auxiliary Power Supply, 220 V, 12 AH, Marino