



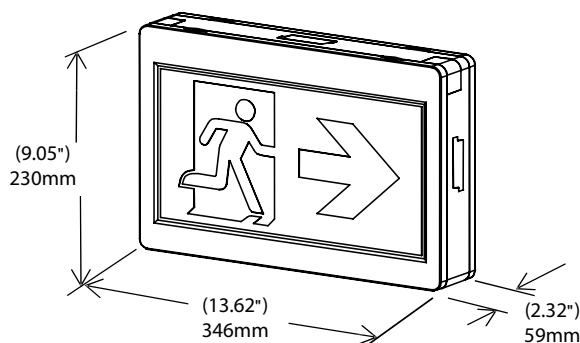
### Caractéristiques

Puissance d'entrée sur CA (lors de la charge)	6 W
Puissance de sortie sur batterie	1,5 W
Tension d'entrée	120/347 V CA
Fréquence	60 Hz
DEL Type	DEL CMS
Type de batterie	Ni-Cd
Temp de travail	120 Minutes
Temps de charge	15-24 Heures

### Description

- Boîtier en ABS thermoplastique moulé par injection
- Indice de flamme UL-94V-0, ignifuge
- Signe recto-verso
- Montage mural, latéral et au plafond
- La puissance d'entrée sur CA est de 1 W lorsqu'elle est complètement chargée
- Tension d'entrée: 120/347 V CA, 60Hz
- Bande DEL CMS super brillante
- Batterie au nickel-cadmium 3,6 V 100mAh
- Interrupteur d'essai et voyant de charge
- Protection contre les surcharges et les décharges
- Temps de sauvegarde: ≥120 minutes
- Temps de conversion: <0,2 seconde
- Classe IP: IP20
- Isolation: II
- Température de fonctionnement: 0 °C ~ 40 °C / 32 °F ~ 104 °F

### Dessin Technique



### Pictogrammes inclus



Flèche Gauche 1pc et  
Flèche Droite 1pc



Sans èche 1 pce



### Renseignements de commande

Modèle	Description
ELRM-100	Indicateur à DEL - Homme en train de courir

#### Canada

25 Interchange Way Vaughan, ON L4K 5W3  
Tél: (905) 660-4655 | Téléc: (905) 660-4113

#### États-Unis

4575 Witmer Industrial Estates Niagara Falls, NY 14305  
Sans frais: (888) 660-4655 | Téléc. sans frais: (888) 660-4113

www.mircom.com



**CETTE INFORMATION EST UNIQUEMENT À DES FINS DE COMMERCIALISATION ET N'EST PAS CONÇUE POUR DÉCRIRE LES PRODUITS TECHNIQUEMENT.**

Pour des informations techniques complètes et précises sur les performances, l'installation, les tests et la certification, reportez-vous à la documentation technique. Ce document contient la propriété intellectuelle de Mircom. L'information est sujette à modification par Mircom sans préavis. Mircom ne représente ni ne garantit l'exactitude ou l'exhaustivité. Toutes les autres marques et marques déposées sont la propriété de leurs propriétaires respectifs.