

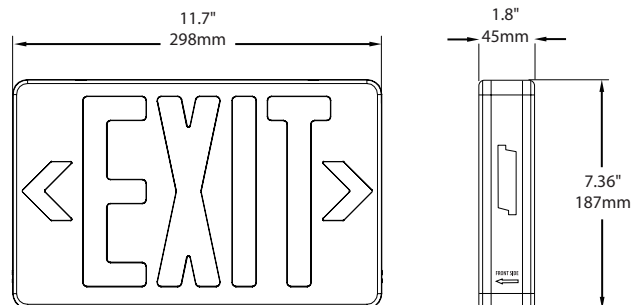
ENSEIGNE DE SORTIE DE SECOURS À DEL (VERT)
EL-7007GX-220

Caractéristiques

Puissance d'entrée sur AC (lors de la charge)	1 W
Puissance de sortie sur batterie	1 W
Type de lampe	Paille DEL
Tension d'entrée	220-240 V CA
La fréquence	50 Hz
Type de batterie	Ni-cd
Temps de travail	180 minutes
Temps de charge	24 heures

Description

- Boîtier en ABS thermoplastique moulé par injection
- Conformité UL 924
- Signe à une face
- Montage mural, latéral et au plafond
- Tension d'entrée : 220-240 V CA 50 Hz
- DEL CMS super brillante
- Batterie au nickel-cadmium, 3,6 V 600 mAh
- Interrupteur de test et voyant de charge
- Protection contre les surcharges et les décharges excessives
- Temps de sauvegarde : ≥ 180 minutes
- Temps de conversion : $< 0,2$ seconde
- Classe IP : IP20
- Température de fonctionnement : $0^{\circ}\text{C} \sim 40^{\circ}\text{C} / 32^{\circ}\text{F} \sim 104^{\circ}\text{F}$
- Chevrons amovibles

Dessin techniques

Renseignements de commande

Modèle	Description
EL-7007GX-220	Enseigne de sortie de secours à DEL - vert, 220-240 V CA, 12 par carton


Canada

 25 Interchange Way, Vaughan, ON L4K 5W3
 Tél: (905) 660-4655 | Téléc: (905) 660-4113

États-Unis

 4575 Witmer Industrial Estates, Niagara Falls, NY 14305
 Sans frais: (888) 660-4655 | Téléc. sans frais: (888) 660-4113

Le présent document est fourni par Mircom Technologies Ltd., MGC Systems Corp., ou leurs filiales, marques et sociétés affiliées, pour la commodité ou la commercialisation seulement et ne décrit pas les produits ou services techniquement. Pour des informations techniques, voir les manuels techniques. Nous ne faisons aucune déclaration ou garantie concernant cette information, y compris quant à l'exhaustivité ou l'exactitude. Nous pouvons modifier ces contenus à tout moment et nous réserver tous les droits sur le contenu, y compris les droits d'auteur, les marques et autres droits de propriété intellectuelle. Toutes les autres marques et marques déposées sont la propriété de leurs propriétaires respectifs.