



### Caractéristiques

Puissance (W)	3W (2x1,5 W)
Type de lampe	DEL CMS
Tension d'entrée	3,6-24 VCC
Lumens	234,9

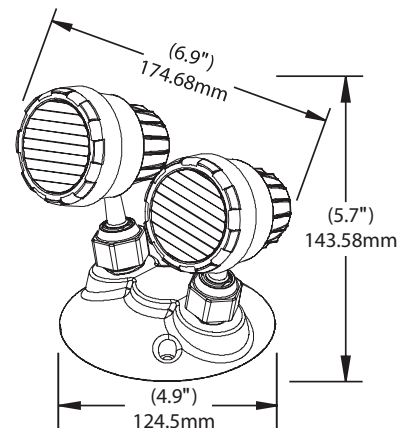
### Description

- Boîtier en ABS thermoplastique moulé par injection
- Indice de flamme UL-94V-0, ignifuge
- Montage au mur et au plafond
- Télécommande DEL à tension universelle compatible avec tout système d'éclairage d'urgence (3,6-24 VCC)
- Protection contre l'inversion de polarité
- DEL CMS super lumineuse 2x1,5 W
- Classe IP : IP20
- Isolation : II, Portée : 80 m<sup>2</sup> / 860 pieds carrés
- Température de fonctionnement : 0 °C ~ 40 °C / 32 °F ~104 °F

### Convient à:

- ELRM-180-2RC
- ELRM-180-18RCS
- EL-180-18RCS
- EL-7006-RC
- EL-7061S
- EL-7062S
- EL-7064S

### Dessin technique



### Renseignements de commande

Modèle	Description
EL-7030B	Lumière déportée à double DEL (tension universelle)



#### Canada

25 Interchange Way, Vaughan, ON L4K 5W3  
Tél: (905) 660-4655 | Téléc: (905) 660-4113

#### États-Unis

4575 Witmer Industrial Estates, Niagara Falls, NY 14305  
Sans frais: (888) 660-4655 | Téléc. sans frais: (888) 660-4113

www.mircom.com



**CETTE INFORMATION EST UNIQUEMENT À DES FINS DE COMMERCIALISATION ET N'EST PAS CONÇUE POUR DÉCRIRE LES PRODUITS TECHNIQUEMENT.**

Pour des informations techniques complètes et précises sur les performances, l'installation, les tests et la certification, reportez-vous à la documentation technique. Ce document contient la propriété intellectuelle de Mircom. L'information est sujette à modification par Mircom sans préavis. Mircom ne représente ni ne garantit l'exactitude ou l'exhaustivité. Toutes les autres marques et marques déposées sont la propriété de leurs propriétaires respectifs.

CATALOG NUMBER **4150F**

Rév. 1