



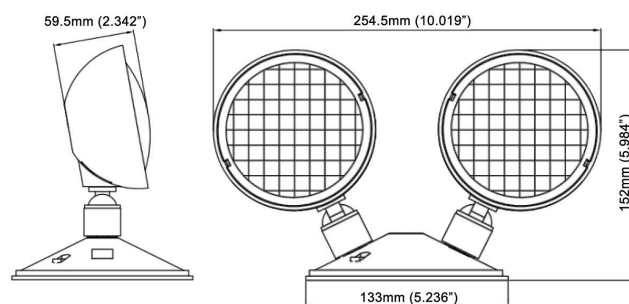
## Caractéristiques

|                  |               |
|------------------|---------------|
| Puissance (W)    | 2 x 3 W       |
| Type de lampe    | DEL CMS       |
| Tension d'entrée | 3,6V - 24 VCC |
| Classe IP        | IP65          |
| Lumens           | 2x 200        |

## Description

- Convient pour une utilisation dans des endroits humides
- Boîtier en thermoplastique résistant aux chocs
- Lentille transparente en polycarbonate pour un éclairage lumineux
- Indice de flamme UL-94V-0, ignifuge
- Montage au mur et au plafond
- Télécommande DEL à tension universelle compatible avec tout système d'éclairage d'urgence (3,6-24 VCC)
- Protection contre l'inversion de polarité
- DEL CMS 2 x 3 W super lumineuses
- Classe IP : IP65
- Température de fonctionnement :  
0 °C ~ 40 °C / 32 °F ~ 104 °F

## Dessin techniques



## Renseignements de commande

| Modèle     | Description  |
|------------|--|
| EL-7030BWP | Lumière à distance à double DEL résistante aux intempéries (Tension Universelle) |



### Canada

25 Interchange Way, Vaughan, ON L4K 5W3  
Tél: (905) 660-4655 | Téléc: (905) 660-4113

### États-Unis

4575 Witmer Industrial Estates, Niagara Falls, NY 14305  
Sans frais: (888) 660-4655 | Téléc. sans frais: (888) 660-4113

www.mircom.com



**CETTE INFORMATION EST UNIQUEMENT À DES FINS DE COMMERCIALISATION ET N'EST PAS CONÇUE POUR DÉCRIRE LES PRODUITS TECHNIQUEMENT.**

Pour des informations techniques complètes et précises sur les performances, l'installation, les tests et la certification, reportez-vous à la documentation technique. Ce document contient la propriété intellectuelle de Mircom. L'information est sujette à modification par Mircom sans préavis. Mircom ne représente ni ne garantit l'exactitude ou l'exhaustivité. Toutes les autres marques et marques déposées sont la propriété de leurs propriétaires respectifs.

CATALOG NUMBER **4152F**

Rév. 1