



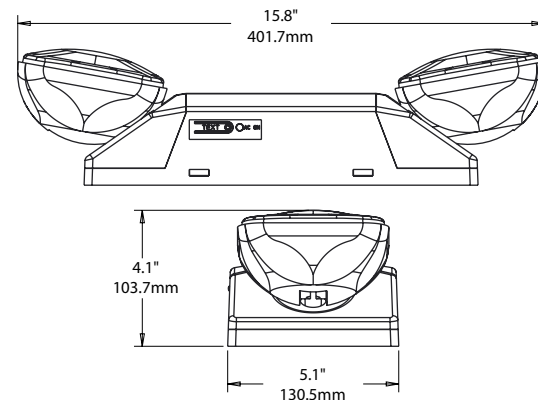
Caractéristiques

Puissance d'entrée sur AC (lors de la charge)	5,3 W
Alimentation d'entrée sur AC lorsqu'elle est complètement chargée)	1,5 W
Type de lampe	2x2 W DEL
Tension d'entrée	120/347 V CA
La fréquence	60 Hz
Type de DEL	DEL CMS
Type de batterie	Acide de plomb scellée
Temps de travail	30 Minutes à 28 W
Temps de charge	24 Heures

Description

- Boîtier en ABS thermoplastique moulé par injection
- Indice de flamme UL-94-V-0, ignifuge
- Montage mural
- Tension d'entrée commutable 120/347 V CA
- Cordon d'alimentation 120 V/prise secteur en option inclus
- Lampes 2x2 W pour le mode d'urgence, 113.5 lumens chacun
- Batterie au plomb scellée 6V5Ah
- Interrupteur de test et voyant de charge
- Protection contre les surcharges et les décharges excessives
- Autonomie : 30 minutes à 28 W
- Capacité à distance : jusqu'à 24 W de télécommandes supplémentaires pendant 30 minutes, 7 W pendant 90 minutes
- Temps de conversion : <0,2 seconde
- Classe IP : IP20
- Isolation : II, 80m2/860sq ft
- Température de fonctionnement : 0 °C ~ 40 °C / 32 °F ~ 104 °F

Dessin technique



Modules complémentaires à distance



EL-7030A (1,5 W)

EL-7030B (3 W)



Renseignements de commande

Modèle	Description
EL-7006-RC	Lumière d'urgence (capacité à distance)