



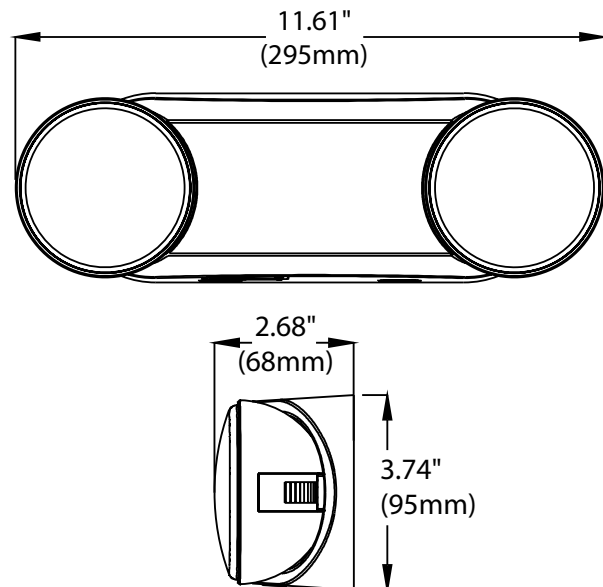
Caractéristiques

Puissance d'entrée sur AC	2,5 W
Type de lampe	2x1,2 W DEL
Tension d'entrée	120-347 V CA
Fréquence	50/60 Hz
Type de batterie	Ni-cd
Type de DEL	DEL CMS
Temps de travail	180 Minutes
Temps de charg	24 Heurs

Description

- Boîtier en ABS thermoplastique moulé par injection
- Indice de flamme UL-94V-0, ignifuge
- Montage mural et au plafond
- Tension d'entrée : 120-347 V CA, 50/60 Hz
- Lampes pour mode d'urgence 2x1.2W
- DEL CMS super brillante - 100 Lumens par tête de lampe
- Batterie Nickel Cadmium 3.6V 1800mAh
- Interrupteur d'essai et voyant de charge
- Protection contre les surcharges et les décharges
- Temps de sauvegarde: 180 minutes
- Temps de conversion: <0,2 seconde
- Classe IP: IP20
- Isolation : II
- Température de fonctionnement:
0 °C ~ 40 °C / 32 °F ~ 104 °F

Dessin techniques



Renseignements de commande

Modèle	Description
EL-7012	Éclairage d'urgence (avec deux lampes dirigées)



Canada

25 Interchange Way, Vaughan, ON L4K 5W3
Tél: (905) 660-4655 | Téléc: (905) 660-4113

États-Unis

4575 Witmer Industrial Estates, Niagara Falls, NY 14305
Sans frais: (888) 660-4655 | Téléc. sans frais: (888) 660-4113

www.mircom.com



CETTE INFORMATION EST UNIQUEMENT À DES FINS DE COMMERCIALISATION ET N'EST PAS CONÇUE POUR DÉCRIRE LES PRODUITS TECHNIQUEMENT.

Pour des informations techniques complètes et précises sur les performances, l'installation, les tests et la certification, reportez-vous à la documentation technique. Ce document contient la propriété intellectuelle de Mircom. L'information est sujette à modification par Mircom sans préavis. Mircom ne représente ni ne garantit l'exactitude ou l'exhaustivité. Toutes les autres marques et marques déposées sont la propriété de leurs propriétaires respectifs.

CATALOG NUMBER 4155F

Rév. 0