



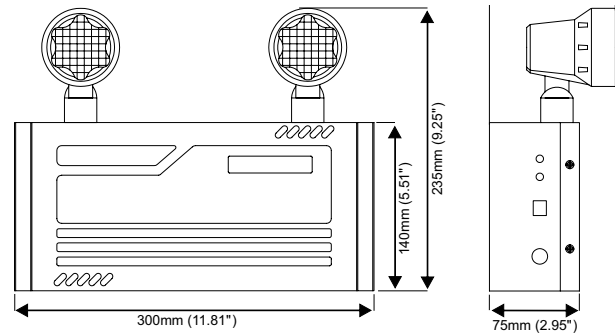
### Description

- Boîtier en acier durable de calibre 20
- Montage mural
- Tension d'entrée: 120-347 VCA 50/60 Hz
- Technologie DEL
- Batterie d'acide de plomb scellée 6V6Ah
- Autonomie certifiée CSA : 30 minutes à 36 W  
4W à partir des têtes attachées + jusqu'à 32W supplémentaires
- Autonomie certifiée cULus : 90 minutes à 12 W  
4W à partir des têtes attachées + jusqu'à 8W supplémentaires
- Interrupteur d'essai et voyant de charge
- Protection contre les surcharges et les décharges
- Convient aux endroits humides
- Cordon d'alimentation en option inclus
- Température de fonctionnement: 5 °C ~ 30 °C / 41 °F ~ 86 °F

### Caractéristiques

Puissance d'entrée sur AC	3,2-3,6 W
Type de lampe	2x2 W DEL
Tension d'entrée	120-347 V CA
Fréquence	50/60 Hz
Type de batterie	Acide de plomb scellée
Temps de travail - CSA	30 Minutes à 36 W
Temps de travail - cULus	90 Minutes à 12 W
Temps de charge	24 heures

### Dessin Technique



### Modules complémentaires à distance



EL-7030A (1.5 W)



EL-7030B (3 W)

### Renseignements de commande

Modèle	Description
EL-7061S	batterie de secours d'urgence (capable à distance, 36 W)



#### Canada

25 Interchange Way, Vaughan, ON L4K 5W3  
Tél: (905) 660-4655 | Téléc: (905) 660-4113

#### États-Unis

4575 Witmer Industrial Estates, Niagara Falls, NY 14305  
Sans frais: (888) 660-4655 | Téléc. sans frais: (888) 660-4113

www.mircom.com



**CETTE INFORMATION EST UNIQUEMENT À DES FINS DE COMMERCIALISATION ET N'EST PAS CONÇUE POUR DÉCRIRE LES PRODUITS TECHNIQUEMENT.**

Pour des informations techniques complètes et précises sur les performances, l'installation, les tests et la certification, reportez-vous à la documentation technique. Ce document contient la propriété intellectuelle de Mircom. L'information est sujette à modification par Mircom sans préavis. Mircom ne représente ni ne garantit l'exactitude ou l'exhaustivité. Toutes les autres marques et marques déposées sont la propriété de leurs propriétaires respectifs.

CATALOG NUMBER **4156F**

Rév. 0