



Caractéristiques

Puissance d'entrée sur CA	3-4 W
Puissance de sortie sur batterie	1 W
Type de lampe	DEL
Tension d'entrée	120-347 V CA
Fréquence	50/60 Hz
Type de DEL	Bande DEL
Type de batterie	Ni-cd
Temps de travail	180 Minutes
Temps de charge	24 hours

Description

- Boîtier en aluminium durable
- Signe recto-verso
- Montage mural et au plafond
- Tension d'entrée: 120 - 347 V CA, 50/60Hz
- Technologie DEL
- Batterie au nickel-cadmium 3.6 V 1000 mAh
- Interrupteur d'essai et voyant de charge
- Protection contre les surcharges et les décharges
- Temps de sauvegarde: 180 minutes
- Convient aux endroits humides
- Température de fonctionnement: 5 °C ~ 30 °C / 41 °F ~ 86 °F

Pictogrammes inclus

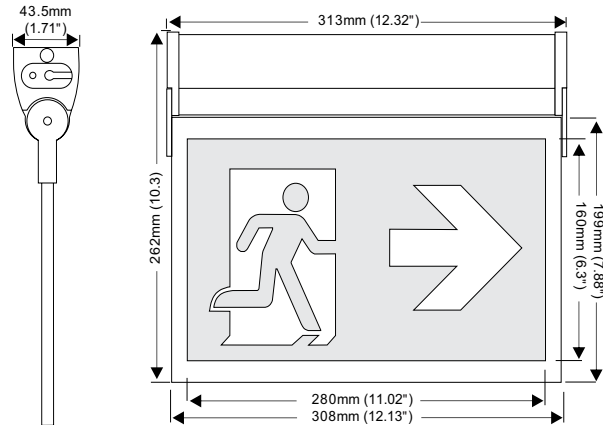


Avec Flèche 2 pièces



Sans Flèche 1 pièce

Dessin Technique



Renseignements de commande

Modèle	Description
EL-7008MA	Bord éclairé LED indicateur avec homme en train de courir en aluminium