



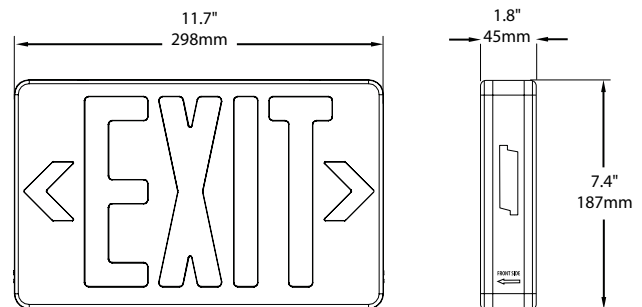
### Caractéristiques

Puissance d'entrée sur AC (lors de la charge)	5,1 - 5,7 W
Alimentation d'entrée sur AC (lorsqu'elle est complètement chargée)	1 W
Puissance de sortie sur batterie	1 W
Type de lampe	Bande enfichable DEL CMS
Tension d'entrée	120/220-277 V CA
La fréquence	50/60 Hz
Type de batterie	Ni-cd
Temps de travail	180 minutes
Temps de charge	24 heures

### Description

- Boîtier en ABS thermoplastique moulé par injection
- Indice de flamme UL-94V-0, ignifuge
- Signe à deux faces
- Montage mural, latéral et au plafond
- Tension d'entrée : 120/220-277 V CA, 50/60 Hz
- Bande enfichable DEL super brillante avec connecteur de couleur pour éclairage rétroéclairé ROUGE ou VERT. Voir manuel pour les détails de connexion.
- Batterie au nickel-cadmium, 1,2 V 600 mAh
- Interrupteur de test et voyant de charge
- Protection contre les surcharges et les décharges excessives
- Temps de sauvegarde : 180 minutes
- Temps de conversion : < 0,2 seconde
- Classe IP : IP20
- Température de fonctionnement : 5 °C ~ 35 °C / 41 °F ~ 95 °F
- Chevrons amovibles
- EMC/FCC approuvé
- Livré avec 2 façades et 1 packplate
- Également disponible avec des inserts en plastique VERT

### Dessin techniques



### Renseignements de commande

Modèle	Description
EL-7007RX/GX-180	Enseigne de sortie de secours à DEL (120/220-227 V CA) avec batterie de secours de 180 minutes

