



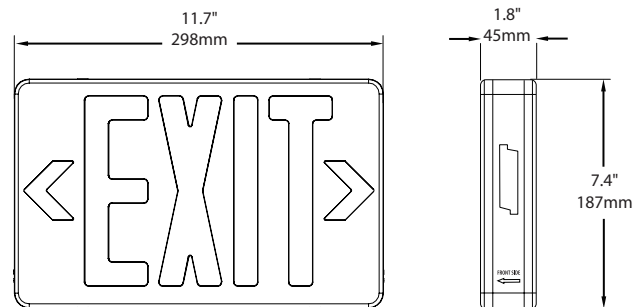
Caractéristiques

Puissance d'entrée sur AC (lors de la charge)	5,1 - 5,7 W
Alimentation d'entrée sur AC (lorsqu'elle est complètement chargée)	1 W
Puissance de sortie sur batterie	1 W
Type de lampe	Bande enfichable DEL CMS
Tension d'entrée	120/220-277 V CA
La fréquence	50/60 Hz
Type de batterie	Ni-cd
Temps de travail	180 minutes
Temps de charge	24 heures

Description

- Boîtier en ABS thermoplastique moulé par injection
- Indice de flamme UL-94V-0, ignifuge
- Signe à deux faces
- Montage mural, latéral et au plafond
- Tension d'entrée : 120/220-277 V CA, 50/60 Hz
- Bande enfichable DEL super brillante avec connecteur de couleur pour éclairage rétroéclairé ROUGE ou VERT. Le commutateur est préréglé sur ROUGE. Voir manuel pour les détails de connexion.
- Batterie au nickel-cadmium, 1,2 V 600 mAh
- Interrupteur de test et voyant de charge
- Protection contre les surcharges et les décharges excessives
- Temps de sauvegarde : 180 minutes
- Temps de conversion : < 0,2 seconde
- Classe IP : IP20
- Température de fonctionnement : 5 °C ~ 35 °C / 41 °F ~ 95 °F
- Chevrons amovibles
- EMC/FCC approuvé
- Livré avec 2 plaques frontales avec inserts en plastique rouge et 1 plaque arrière
- Inserts en plastique vert disponibles sur demande (vendus séparément).

Dessin techniques



Renseignements de commande

Modèle	Description
EL-7007RX-180	Enseigne de sortie de secours à DEL rouge (120/220-277 V CA) avec batterie de secours de 180 minutes, 10/boîte



Canada

25 Interchange Way, Vaughan, ON L4K 5W3
Tél: (905) 660-4655 | Téléc: (905) 660-4113

États-Unis

4575 Witmer Industrial Estates, Niagara Falls, NY 14305
Sans frais: (888) 660-4655 | Téléc. sans frais: (888) 660-4113



CETTE INFORMATION EST UNIQUEMENT À DES FINS DE COMMERCIALISATION ET N'EST PAS CONÇUE POUR DÉCRIRE LES PRODUITS TECHNIQUEMENT.

Pour des informations techniques complètes et précises sur les performances, l'installation, les tests et la certification, reportez-vous à la documentation technique. Ce document contient la propriété intellectuelle de Mircom. L'information est sujette à modification par Mircom sans préavis. Mircom ne représente ni ne garantit l'exactitude ou l'exhaustivité. Toutes les autres marques et marques déposées sont la propriété de leurs propriétaires respectifs.