



Caractéristiques

Puissance (W)	5 W
Type de lampe	DEL CMS
Tension d'entrée	3,6-24 VCC
Lumens	450

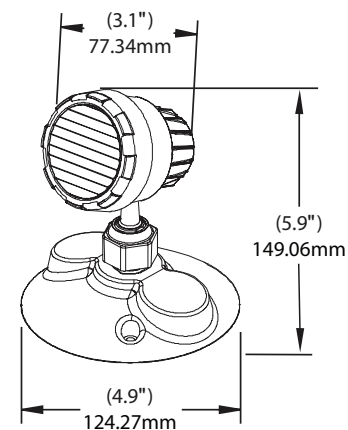
Description

- Boîtier en ABS thermoplastique moulé par injection
- Indice de flamme UL-94V-0, ignifuge
- Montage au mur et au plafond
- Télécommande DEL à tension universelle compatible avec tout système d'éclairage d'urgence (3,6-24 VCC)
- Protection contre l'inversion de polarité
- DEL CMS super lumineuse 5 W, 450 Lumens
- Classe IP : IP20
- Isolation : II, Portée : 80m2 / 860 pieds carrés
- Température de fonctionnement :
0 °C ~ 40 °C / 32 °F ~104 °F

Convient à :

- ELRM-180-18RCS
- EL-180-18RCS
- EL-7006-RC
- EL-7061S
- EL-7062S
- EL-7064S
- EL-7066S

Dessin technique



Renseignements de commande

Modèle	Description
EL-7030A5	Lumière à distance à DEL 5W unique (Tension Universelle), 40 par caisse



Canada

25 Interchange Way, Vaughan, ON L4K 5W3
Tél: (905) 660-4655 | Téléc: (905) 660-4113

États-Unis

4575 Witmer Industrial Estates, Niagara Falls, NY 14305
Sans frais: (888) 660-4655 | Téléc. sans frais: (888) 660-4113

www.mircom.com



Le présent document est fourni par Mircom Technologies Ltd., MGC Systems Corp., ou leurs filiales, marques et sociétés affiliées, pour la commodité ou la commercialisation seulement et ne décrit pas les produits ou services techniquement. Pour des informations techniques, voir les manuels techniques. Nous ne faisons aucune déclaration ou garantie concernant cette information, y compris quant à l'exhaustivité ou l'exactitude. Nous pouvons modifier ces contenus à tout moment et nous réserver tous les droits sur le contenu, y compris les droits d'auteur, les marques et autres droits de propriété intellectuelle.

CATALOG NUMBER **4169F**

Rév. 0