



### Caractéristiques

- Trois circuits d'entrée de classe « B »
- Deux circuits de sortie de classe « B » (2,0 A)
- Conforme à la plus récente norme ULC S-527-2011
- Interruption de signal
- Commutateur DIP pour les tonalités sonores pouvant être sélectionnées pour le mode continu ou temporel
- Puissante capacité de 3 mA par zone pour les détecteurs de fumée à 2 fils
- Contact commun de relais d'alarme, de forme C, 28 VCC à 3 A (résistance)
- Contact commun de relais de dérangement, de forme C, 28 VCC à 3 A (résistance)
- Voyant à DEL de CA en marche (vert)
- Voyant à DEL de zone d'alarme (jaune)
- Voyant à DEL de signal de dérangement (jaune)
- Voyant à DEL de défaut de mise à la terre (jaune)
- Voyant à DEL de défaut de batterie (jaune)
- Voyant à DEL d'interruption d'alarme (jaune)
- Voyant à DEL commun de dérangement et bouton d'interruption
- Sortie d'indicateur de dérangement à distance
- Interruption de signal pouvant être sélectionnée pour 1 minute
- Protection transitoire exhaustive sur tous les circuits
- Extérieur de couleur blanche ou rouge
- Alimentation limitée sur tous les circuits
- Alimentation auxiliaire pleinement régulée à 24 VCC, 250 mA maximum
- Commutateur DIP pour effectuer toutes les configurations

### Description

Le panneau FA-103 de Mircom est conçu pour les systèmes d'alarme incendie dans les petits édifices commerciaux, institutionnels et industriels. La conception élancée et l'extérieur blanche donnent une allure dégagée qui s'agence à tout décor.

Le panneau FA-103 comprend une carte de circuit imprimé fournissant tous les éléments essentiels d'un système d'alarme complet. Le panneau est équipé de trois circuits d'entrée de classe « B » et deux circuits de sortie de classe « B » (2,0 A, 1,25 maximum par circuit). Le circuit de sortie est protégé contre les courts-circuits grâce à une circuiterie à auto-réinitialisation.

Le panneau FA-103 est muni d'une supervision pour la détection des défauts de mise à la terre, des niveaux de batterie faibles ou des défauts de circuit ouvert, des défauts de câblage des circuits d'entrée et de sortie et de perte de l'alimentation CA. Les circuits d'entrée sont supervisés pour les défauts de mise à la terre et de circuit ouvert. Le panneau FA-103 est équipé de voyants à DEL pour les zones d'alarme, les zones de dérangement, le CA en marche, les défauts de batterie, les défauts de mise à la terre, les dérangements communs, les signaux de dérangement et les interruptions de signaux ainsi que de boutons pour le débranchement ou l'interruption de zones, d'interruption de sonnerie et de réinitialisation.

Le panneau FA-103 est muni de tonalités sonores pouvant être configurées à l'aide d'un commutateur DIP pour le mode continu ou temporel. Le panneau comprend également un relais d'alarme commun pouvant être configuré (avec le commutateur DIP) pour suivre le circuit de signal ou se verrouiller jusqu'à ce que l'alarme soit réinitialisée.

L'armoire est offerte en blanche ou en rouge et la vitre Lexan ignifuge sur la porte à charnières permet de visionner l'état des voyants à DEL. Une serrure durable CAT-30 et une clé sont comprises. Un espace est prévu pour les batteries de 5 à 7 Ah.



S527

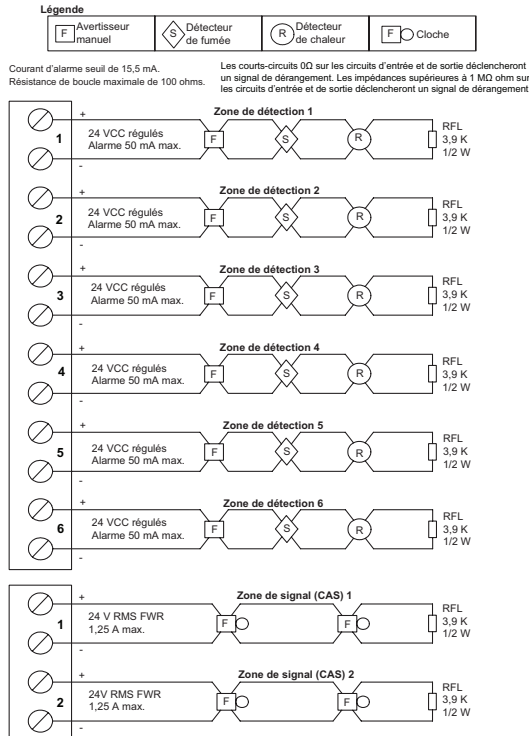
**NUMÉRO DE CATALOGUE 5004<sub>F</sub>**

**N'EST PAS DESTINÉ AUX FINS D'INSTALLATION.**

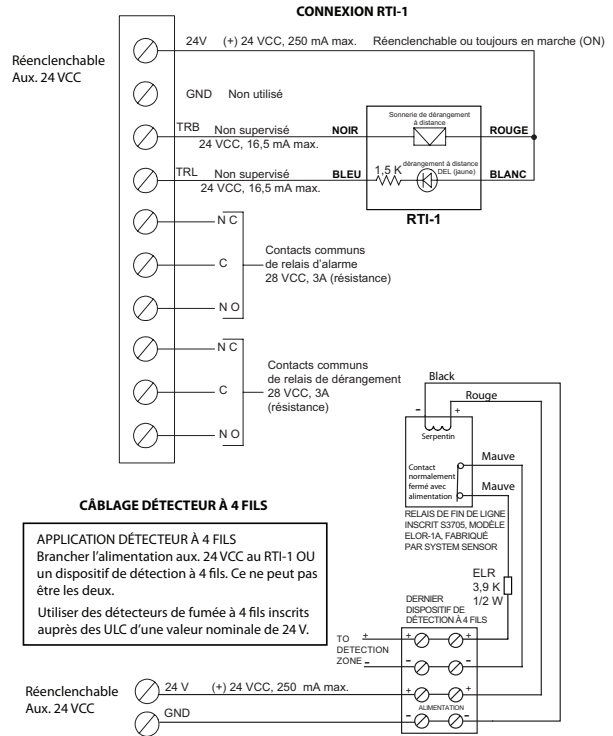
Mircom se réserve le droit d'apporter des modifications, sans préavis et à tout moment, aux prix, aux couleurs, aux matériaux, aux composants, à l'équipement, aux caractéristiques techniques et aux modèles, et peut discontinuer les modèles

# Diagramme de câblage (FA-106\*)

## Diagramme de câblage des circuits d'entrée et de sortie



## Diagramme de contacts de relais d'alarme et de dérangement



\*Le panneau FA-103 offre les mêmes caractéristiques que le FA-106, sauf qu'il est muni de trois zones de détection au lieu de six. Les boîtiers et les cartes sont identiques. Le FA-103 est dépeuplé et doté de bornes de connexion pour trois zones de détection.

## Spécifications techniques

Circuits d'entrée	Description
Tension de sortie	24 VCC, pleinement régulés
Courant limité	50 mA
Courant de garde	3 mA (jusqu'à 30, détecteurs de fumée à 2 fils @ 100 uA chacun)
Résistance de boucle	100 ohms, max
Résistance de fin de ligne	3.9 Kohm $\pm$ 5%, 1/2W

Circuits de sortie	Description
Tension de sortie	24 VCC (FWR)
Courant de sortie	2,0A (1,25 A max par circuit)
Résistance de fin de ligne	3,9 Kohm $\pm$ 5%, 1/2W
Contacts auxiliaires	28 VDC, 3A (résistance)
Alimentation auxiliaire	250 mA
Dimensions	13.7" (347 mm) W x 12.7" (322 mm) H x 2.8" (71 mm) D

## Renseignements de commande

Modèle	Description
FA-103	Panneau d'alarme incendie à trois zones, porte blanche
FA-103R	Panneau d'alarme incendie à trois zones, porte rouge
RTI-1	Indicateur de dérangement à distance s'installant sur une boîte électrique simple
FA-102TR	Anneau de garniture
BAT-12V5A	Batterie 5 Ah
BAT-12V7A	Batterie 7 Ah

N'EST PAS DESTINÉ AUX FINS D'INSTALLATION.



**Canada**  
25 Interchange Way  
Vaughan, Ontario L4K 5W3  
Téléphone : (905) 660-4655  
Télécopieur : (905) 660-4113

**États-Unis**  
4575 Witmer Industrial Estates  
Niagara Falls, NY 14305  
Sans frais : (888) 660-4655  
Télec. sans frais : (888) 660-4113

Distribué par :

