



Fonctionnement

L'avertisseur manuel d'alarme incendie antidéflagrant Killark XAL-53 s'actionne en soulevant le couvercle avant et en tirant sur l'anneau. Ce processus en deux étapes rapides et simples prévient le fonctionnement involontaire. Pour réinitialiser l'unité, il suffit d'appuyer sur la tige et de retourner la plaque à sa position initiale.

Applications

- Endroits dangereux en raison de la présence de gaz ou de vapeurs inflammables, de poussières combustibles ou de fibres ou de particules dans l'air qui peuvent s'enflammer facilement.
- Installation dans des raffineries de pétrole, des usines chimiques et pétrochimiques, des endroits d'entreposage et d'autres installations de traitement où des substances dangereuses sont manipulées et entreposées.
- Endroits où un contrôle d'urgence des alarmes incendie ou des circuits de signalisation est requis.

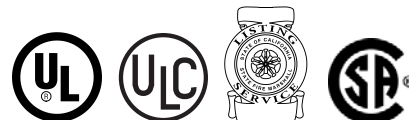
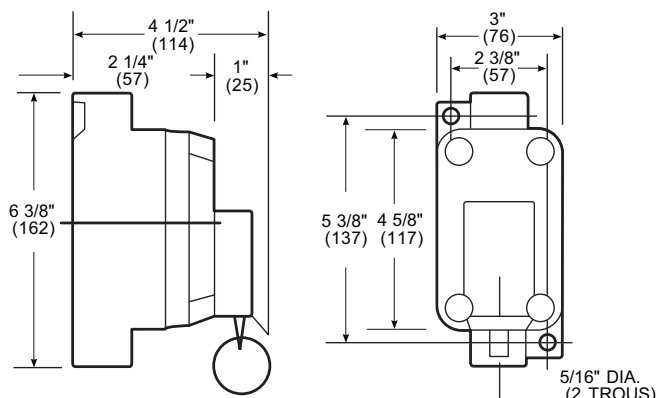
Caractéristiques

- Boîtier fabriqué d'alliage d'aluminium exempt de cuivre
- Ouvertures de conduits de 3/4 po NPT
- Fini de peinture d'époxy à poudre texturée rouge sur le boîtier et le couvercle pour une grande visibilité de l'avertisseur manuel
- Plaques bilingues incluses, conformément à l'exigence de CSA
- Vis de mise à la terre interne

Classifications de zones dangereuses

- Classe I, divisions 1 et 2, groupes C et D
- Classe I, zones 1 et 2, groupes IIB et IIA
- Classe II, divisions 1 et 2, groupes E, F et G
- Classe III
- NEMA 7 (C, D) 9 (E, F, G)

Dimensions



Valeur nominale de la cale isolante

CA						CC		
Volts	Ampères à la coupure (make amperes)	VA	Ampères à l'ouverture (break amperes)	VA	Ampères continus	Volts	Entrée sortie (make break)	Ampères continus
120	60	7200	6	720	10	125	1,1	2,5
240	30	7200	3	720	10	250	0,55	2,5
480	15	7200	1.5	720	10	600	0,2	2,5
600	12	7200	1.2	720	10	—	—	—

Renseignements de commande

Modèle	Description
XAL-53	Avertisseur manuel d'alarme incendie antidéflagrant



Canada

25 Interchange Way, Vaughan, ON L4K 5W3
Tél: (905) 660-4655 | Téléc: (905) 660-4113

États-Unis

4575 Witmer Industrial Estates, Niagara Falls, NY 14305
Sans frais: (888) 660-4655 | Téléc. sans frais: (888) 660-4113

www.mircom.com



CETTE INFORMATION EST UNIQUEMENT À DES FINS DE COMMERCIALISATION ET N'EST PAS CONÇUE POUR DÉCRIRE LES PRODUITS TECHNIQUEMENT.

Pour des informations techniques complètes et précises sur les performances, l'installation, les tests et la certification, reportez-vous à la documentation technique. Ce document contient la propriété intellectuelle de Mircom. L'information est sujette à modification par Mircom sans préavis. Mircom ne représente ni ne garantit l'exactitude ou l'exhaustivité. Toutes les autres marques et marques déposées sont la propriété de leurs propriétaires respectifs.

CAT. 5124F

Rév. 5