



MS-710
Double action
Station manuelle bilingue

MS-710U
Double action
Poste manuel

Description

Les stations manuelles de la série MS-700 de Mircom fournissent un signalement manuel des incendies. Ces stations manuelles en métal moulé sous pression de haute qualité sont disponibles dans des configurations à simple ou double action avec des contacts SPST et des connexions de bornier. Le contact normalement ouvert, qui se ferme lorsque la station manuelle est activée, est conçu pour 1 ampère, 30 VDC. Les contacts sont plaqués or pour éviter les risques de corrosion.

Les stations manuelles de la série MS-700 sont disponibles dans de nombreuses configurations différentes en tant que dispositifs à simple ou double action.

Le MS-701 est une station manuelle à action unique et à un étage. Le modèle MS-710 est une station manuelle à un étage et à double action. Le MS-702 (à deux étages) est similaire au MS-701 (à un étage) sauf qu'il contient une alarme générale supplémentaire (G.A.) N.O. changer. Pour des raisons de sécurité, le G.A. l'interrupteur n'est accessible qu'après avoir tiré sur la poignée. Une clé spéciale est fournie avec chaque unité.

Tous les modèles sont disponibles avec des réinitialisations de clé, des connecteurs de borne, des contacts dorés SPST et un verrou et des clés CAT-30. Les unités se montent sur un boîtier arrière simple standard, le boîtier arrière métallique de surface BB-700 de Mircom ou le boîtier arrière résistant aux intempéries BB-700WP.

Les stations manuelles de la série MS-700U sont répertoriées pour les applications extérieures lorsqu'elles sont utilisées avec le BB-700WP.

Caractéristiques

- Modèles simple ou double action
- Modèles à un étage ou à deux étages
- Clé réinitialisable
- Connecteurs terminaux
- Contacts SPST plaqués or
- Contacts auxiliaires en option
- Fini émail rouge brillant
- Barre de rupture en plastique
- Se monte sur un boîtier simple standard, le boîtier arrière métallique de surface BB-700 de Mircom ou le boîtier arrière résistant aux intempéries BB-700WP
- Disponible en versions anglaise et bilingue

Fonctionnement

La série MS-700 est actionnée en tirant sur la poignée à l'avant de la station. L'unité est réinitialisée en ouvrant la station avec la clé, en plaçant la poignée dans la position verticale normale et en reverrouillant la station. Sur les modèles à double action, la barre de poussée pivote vers l'intérieur, ce qui permet de saisir la poignée manuelle d'un mouvement d'une seule main. Le MS-702 (version à deux étages) fournit également un interrupteur à clé qui est accessible après que la poignée a été tirée. Le fonctionnement de l'interrupteur à clé, lorsqu'il est connecté à un circuit d'alarme générale séparé, déclenchera la 2e étape d'un système de signalisation d'alarme à deux étapes.

Specifications

La station manuelle sera la série MS-700 de Mircom. Les instructions d'utilisation doivent être en lettres anglaises ou anglaises et françaises en relief et l'unité doit être fabriquée en métal moulé sous pression de haute qualité et recouverte d'une peinture émail rouge pour permettre une identification rapide. Le fait de tirer sur la poignée déclenchera le fonctionnement immédiat du circuit de détection d'alarme. De plus, les stations installées dans un système à deux étages doivent être équipées d'un interrupteur à clé interne conçu pour faire fonctionner le circuit de déclenchement d'alarme de 2e étage. Toutes les centrales d'alarme incendie manuelles doivent être installées conformément au Code canadien de l'électricité (CSA 22.1) et à la norme CAN/ULC-S524-01 pour l'installation de systèmes d'alarme incendie. L'acceptation finale est soumise à l'autorité locale compétente.



N'EST PAS DESTINÉ AUX FINS D'INSTALLATION.

CETTE INFORMATION EST UNIQUEMENT À DES FINS DE COMMERCIALISATION ET N'EST PAS CONÇUE POUR DÉCRIRE LES PRODUITS TECHNIQUEMENT.

Numéro de catalogue

5156F

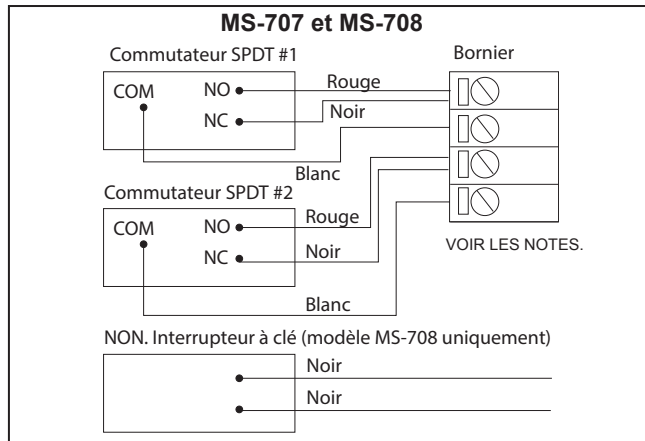
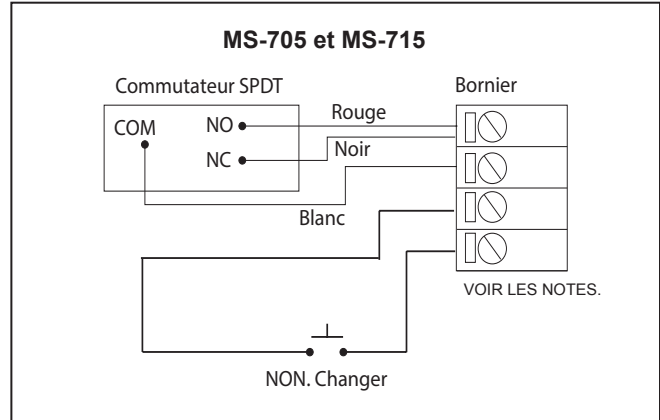
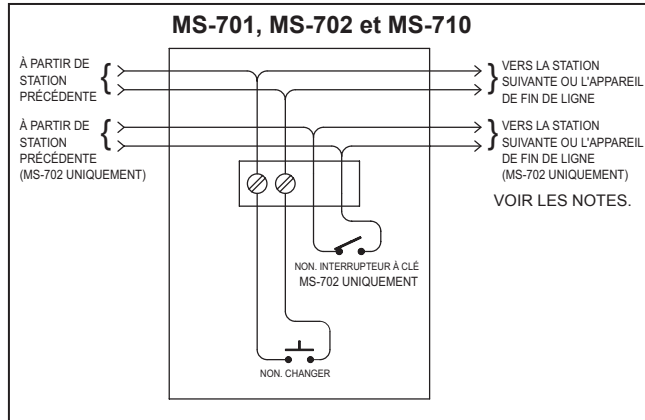
Specifications

Valeur nominale du commutateur : 1 A à 30 VCC, 0,1 A à 125 VCA

Dimensions de la station manuelle : 4,9" H x 3,5" L x 2,0" P

Couleur : Rouge avec lettres blanches en relief, barre manuelle blanche avec lettres noires en relief.

Schémas de câblage typiques



Boîtiers de montage en surface



Boîtier arrière pour montage en surface BB-700

Dimensions:
5" H x 3,6" L x 2,0" P



BB-700WP Boîtier arrière à montage en surface résistant aux intempéries

Dimensions:
5" H x 3,6" L x 2,2" P

REMARQUES:

- Câblez comme indiqué afin que la supervision des connexions soit maintenue
- Monter la station sur une boîte de sortie de 2" x 4" x 2 1/4"
- Taille maximale : n° 12 AWG
- Pour un fonctionnement normalement ouvert, coupez le fil NC
- Pour un fonctionnement normalement fermé, coupez le fil NO
- Commutateurs affichés en position Station fermée

Renseignements de commande

Modèle	Description
MS-701	Station manuelle à action unique à un étage (bilingue), FM
MS-702	Station manuelle à action unique à deux phases (bilingue)
MS-705	Station manuelle à action unique à une étape avec un contact supplémentaire du formulaire « C » (SPDT) (bilingue)
MS-710	Station manuelle à un étage et à double action (bilingue)
MS-715	Station manuelle à une étape à double action avec un contact supplémentaire du formulaire « C » (SPDT) (bilingue)
MS-707	Station manuelle à action unique à un étage avec 2 contacts de forme « C »
MS-708	Station manuelle à simple action à deux étages avec 2 contacts de forme « C » et interrupteur à clé
BB-700	Boîtier arrière à montage en surface intérieur série 700, finition rouge
BB-700WP	Boîtier arrière de montage en surface résistant aux intempéries de la série 700, finition rouge

Remarque : ajoutez le suffixe « U » pour les modèles en anglais uniquement. Les modèles MS-701U et MS-710U, MS-710APU, MS-710MPU sont approuvés FM.



Canada

25 Interchange Way, Vaughan, ON L4K 5W3
Tél: (905) 660-4655 | Téléc: (905) 660-4113

États-Unis

4575 Witmer Industrial Estates, Niagara Falls, NY 14305
Sans frais: (888) 660-4655 | Téléc. sans frais: (888) 660-4113

www.mircom.com



CETTE INFORMATION EST UNIQUEMENT À DES FINS DE COMMERCIALISATION ET N'EST PAS CONÇUE POUR DÉCRIRE LES PRODUITS TECHNIQUEMENT.

Pour des informations techniques complètes et précises sur les performances, l'installation, les tests et la certification, reportez-vous à la documentation technique. Ce document contient la propriété intellectuelle de Mircom. L'information est sujette à modification par Mircom sans préavis. Mircom ne représente ni ne garantit l'exactitude ou l'exhaustivité. Toutes les autres marques et marques déposées sont la propriété de leurs propriétaires respectifs.

CAT. 5156F

Rév. 7