

Description

Le CSIS-202A1 est un isolateur de signal qui fournit deux sorties d'isolateur supervisées. Ces isolateurs enlèvent les cloches, les cornes ou les stroboscopes qui le suivent hors du circuit en cas de problème (court-circuit). Cette fonctionnalité assure l'intégrité du circuit de signal, c'est-à-dire; En cas de dysfonctionnement d'une cloche, corne ou stroboscope isolé, le reste des cloches, cornes ou stroboscopes continuera à fonctionner.

Caractéristiques

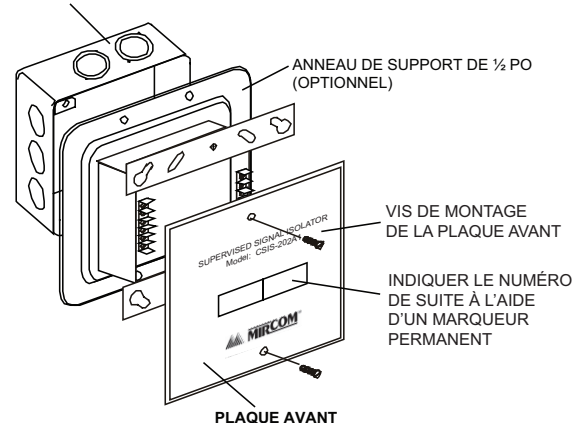
- Fonctionne avec des cloches et des cornes
- Fournit 2 sorties d'isolateur supervisées
- Signale au panneau de commande d'alarme incendie un signal bref ou ouvert sur la suite
- Se monte dans un boîtier électrique carré de 4 po
- Zone sur la plaque de montage pour étiqueter le numéro de suite
- Conçu pour les installations dans lesquelles la déconnexion ou l'endommagement d'un périphérique audible intégré n'interférera pas avec la capacité des périphériques audibles du système.

Caractéristiques électriques

Entrée de signal : régulée 24 FWR/24 VCC
 Courant de suite : 400 mA MAX par suite
 Courant en veille : 0.0 A
 Courant de réserve : 0,1 A

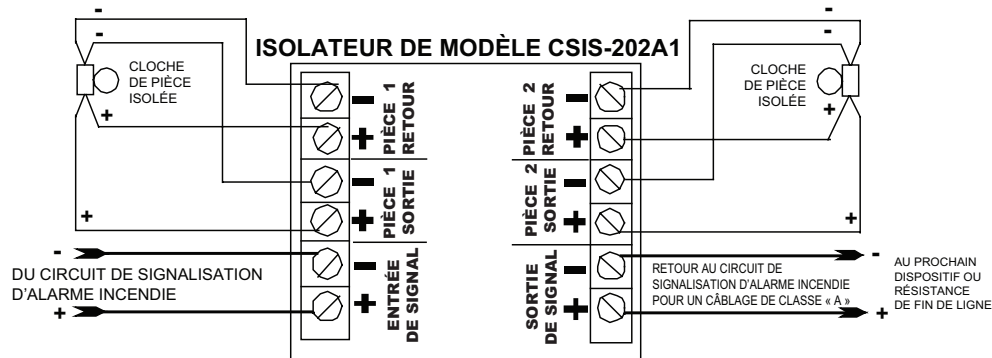
schéma de montage

BOÎTE ÉLECTRIQUE CARRÉE DE 4 PO
 2,5 PO DE PROFOND



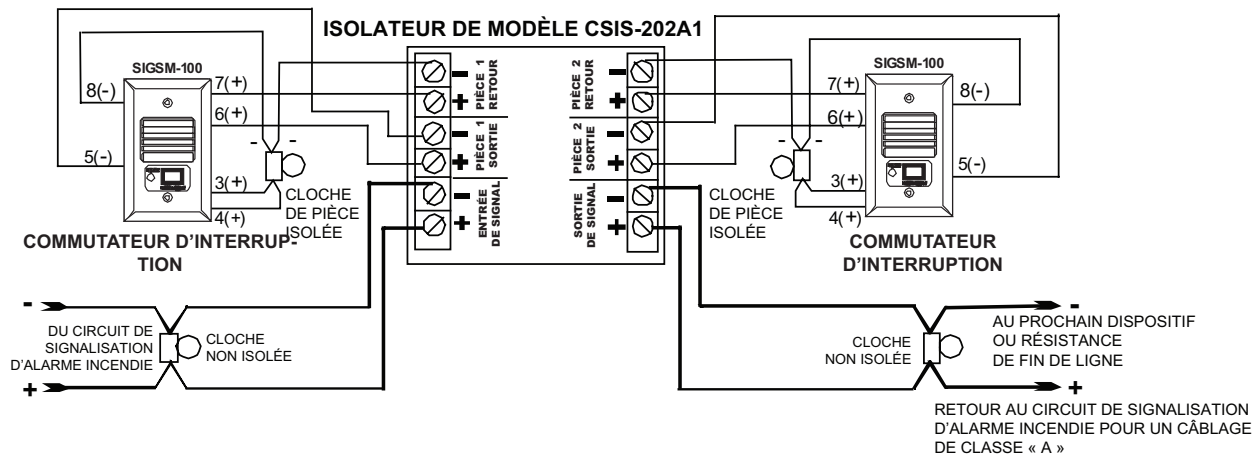
Diagrammes de câblage typique

Câblage typique du module isolateur de signal supervisé CSIS-202A1



LES SCHÉMAS MONTRENT DES CLOCHES, MAIS REPRÉSENTENT ÉGALEMENT LES KLAXONS ET LES STROBOSCOPES.

Câblage typique du module isolateur de signal supervisé CSIS-202A1 en utilisant le module de commutateur d'interruption SIGSM-100



Remarque:

1. Toutes les bornes à vis non utilisées doivent être serrées pour prévenir le court-circuitage de la plaque avant.
2. Pour connaître le fonctionnement approprié du système, consulter les instructions d'installation détaillées fournies avec le panneau de contrôle et les normes d'installation locales.
3. Câblage supervisé par le panneau de contrôle d'alarme incendie, selon le code.
4. Consulter les instructions du dispositif de signalisation pour obtenir les renseignements sur le calibre des fils.
5. Soustraire 0,1 A du courant total sur le circuit de signalisation en utilisant ces isolateurs. Par exemple, 1,7 A moins 0,1 A égal 1,6 A de disponible pour la signalisation en utilisant ces isolateurs.

Modèle	Description
CSIS-202A1	Module isolateur de signal supervisé



Canada
25 Interchange Way
Vaughan, Ontario L4K 5W3
Téléphone: (905) 660-4655
Télécopieur: (905) 660-4113

États-Unis
4575 Witmer Industrial Estates
Niagara Falls, NY 14305
Sans frais
Téléphone : (888) 660-4655
Télécopieur: (888) 660-4113



CETTE INFORMATION EST UNIQUEMENT À DES FINS DE COMMERCIALISATION ET N'EST PAS CONÇUE POUR DÉCRIRE LES PRODUITS TECHNIQUEMENT.

Pour des informations techniques complètes et précises sur les performances, l'installation, les tests et la certification, reportez-vous à la documentation technique. Ce document contient la propriété intellectuelle de Mircom. L'information est sujette à modification par Mircom sans préavis. Mircom ne représente ni ne garantit l'exactitude ou l'exhaustivité.