



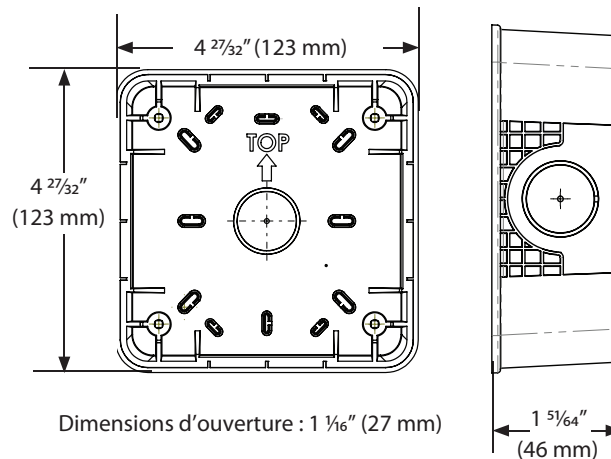
Caractéristiques

- Conçues pour les applications de montage en surface intérieures
- Compatibles avec les appareils de notification à DEL de la série 400 de Mircom
- Modèles offerts : rouge ou blanc

Description

Les boîtes d'encastrement en surface de la série BB-400 de Mircom sont conçues pour les applications de montage en surface intérieures. Les boîtes d'encastrement de la série BB-400, rouges ou blanches, sont compatibles avec les appareils de notification à DEL de la série 400 de Mircom. Les boîtes, fabriquées de plastique durable, sont munies d'entrées de conduit sur tous les côtés ainsi que d'une ouverture à l'arrière.

Dimensions



S5375



S5375


 7135-1477-0500
 7125-1477-0501

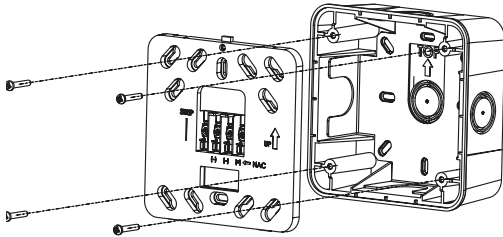
NUMÉRO DE CATALOGUE **5278F**

N'EST PAS DESTINÉ AUX FINS D'INSTALLATION

Mircom se réserve le droit d'apporter des modifications, sans préavis et à tout moment, aux prix, aux couleurs, aux matériaux, aux composants, à l'équipement, aux caractéristiques techniques et aux modèles, et peut discontinuer les modèles

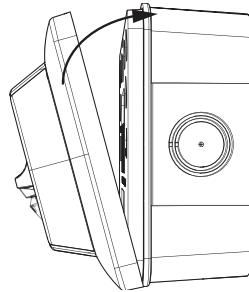
Installation

1



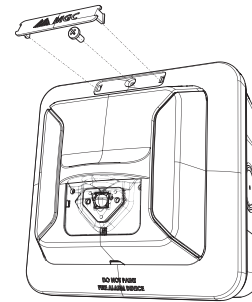
Fixer la plaque de montage à la boîte à l'aide de 4 vis.

2



Installer l'appareil en le pressant contre la plaque de montage.

3



Fixer l'appareil à l'aide de la vis #4-40 x 3/8" puis installer la plaque d'identification par-dessus la vis.

Renseignements de commande

Numéro de modèle	Description
BB-400R	Boîte d'encastrement en surface, rouge
BB-400W	Boîte d'encastrement en surface, blanche

N'EST PAS DESTINÉ AUX FINS D'INSTALLATION



Canada
25 Interchange Way
Vaughan, Ontario L4K 5W3
Téléphone : 905 660-4655
Télécopieur : 905 660-4113

États-Unis
4575 Witmer Industrial Estates
Niagara Falls, NY 14305
Sans frais : 888 660-4655
Télec. sans frais : 888 660-4113

Distribué par :

