



Description

Le module transmission/composition de communication d'alarme numérique UDACT-300A permet aux panneaux d'alarme incendie de la série FA-1000, FX-2000 ou Flex-Net de Mircom de transmettre de l'information sur les alarmes, la supervision et les dérangements sur deux lignes téléphoniques reliées à une installation de surveillance.

L'UDACT-300A est alimenté par le panneau de contrôle d'alarme incendie hôte et il communique avec le panneau de contrôle d'alarme incendie au moyen d'une liaison de données RS-485. Le module de communication numérique peut être programmé pour un fonctionnement sur deux lignes et il utilise les protocoles de rapports de la Security Industry Association (SIA) et d'Ademco Contact ID.

L'UDACT-300A peut être configuré localement avec le clavier intégré et l'outil de configuration CFG-300 ou à l'aide d'un outil de programmation UIMA et d'un ordinateur avec un port série ou USB disponible. De plus, l'UDACT-300A peut être configuré à distance avec un ordinateur personnel doté d'un modem.

L'UDACT-300A peut être configuré pour un fonctionnement DACT (émetteur de communication d'alarme numérique) ou UDACT (émetteur universel de communication d'alarme numérique). En mode DACT, l'appareil de communication numérique affiche l'information sur les alarmes, les dérangements et la supervision. En mode UDACT, il présente de l'information spécifique à un point. De plus, l'UDACT-300A est équipé de la fonction ZDACT qui permet aux circuits d'entrée du panneau FX-2000 ou Flex-Net d'être groupés en zones de logiciel pour signaler les conditions à une station centrale de surveillance.

Caractéristiques

- Communication avec les panneaux de contrôle d'alarme incendie de la série FA-1000, FX-2000 ou Flex-Net de Mircom par une liaison de données RS-485
- Programmation en vue d'utiliser les protocoles de rapports Ademco Contact ID et SIA-DCS
- Configuration possible en mode de fonctionnement DACT ou UDACT
- En mode DACT : transmission d'information sur les alarmes, la supervision, le débit d'eau et les dérangements communs
- En mode UDACT : transmission d'information spécifique à un point sur les alarmes, la supervision, le débit d'eau et les dérangements
- Fonction ZDACT permettant aux circuits d'entrée du panneau FX-2000 ou Flex-Net d'être groupés en zones de logiciel afin que le module UDACT-300A affiche un événement individuel en groupe
- Signalement d'un numéro de circuit ou d'une combinaison de numéro de boucle et d'adresse lors d'une utilisation avec les panneaux de la série FX-2000 ou Flex-Net
- Décalage du numéro d'événement pour les numéros de circuit de sortie offrant la capacité à chaque circuit d'un panneau de la série FX-2000 ou Flex-Net d'avoir un numéro de circuit unique transmis à la station de surveillance
- Fonction de dérivation permettant au type de dispositif d'être modifié d'une entrée standard sur le panneau FX-2000 ou Flex-Net à une sortie prédéfinie qui sera envoyée à la station de surveillance
- L'UDACT-300A peut déconnecter les appels entrants et sortants et capturer la ligne pour la transmettre au récepteur de communication d'alarme numérique (DACR)
- Programmation sur place ou à distance
- Programmation sur place avec le clavier intégré et l'outil de configuration CFG-300 ou à l'aide d'un outil de programmation UIMA et d'un ordinateur avec un port série ou USB disponible
- Configuration possible à distance avec un ordinateur personnel doté d'un modem (configuration protégée par un mot de passe)
- Surveillance de la ligne téléphonique et rapports d'état grâce à une indication à DEL
- Registres d'événements de 500 entrées chacun pour enregistrer les événements du composeur local ou du panneau d'alarme incendie à distance
- Visionnement des registres à l'aide de l'outil de configuration CFG-300 ou à distance avec un modemSupervision continue de l'état de chaque ligne téléphonique connectée à intervalle d'environ une minute
- Installation à l'endroit prévu sur le bâti principal de la série FA-1000, FX-2000 ou Flex-Net



S7010



S7010



7165-1477:111

MEA
approved

313-97-E

N'EST PAS DESTINÉ AUX FINS D'INSTALLATION.

CETTE INFORMATION EST UNIQUEMENT À DES FINS DE COMMERCIALISATION ET N'EST PAS CONÇUE POUR DÉCRIRE LES PRODUITS TECHNIQUEMENT.

Numéro de catalogue

5345F



Outil de configuration CFG-300

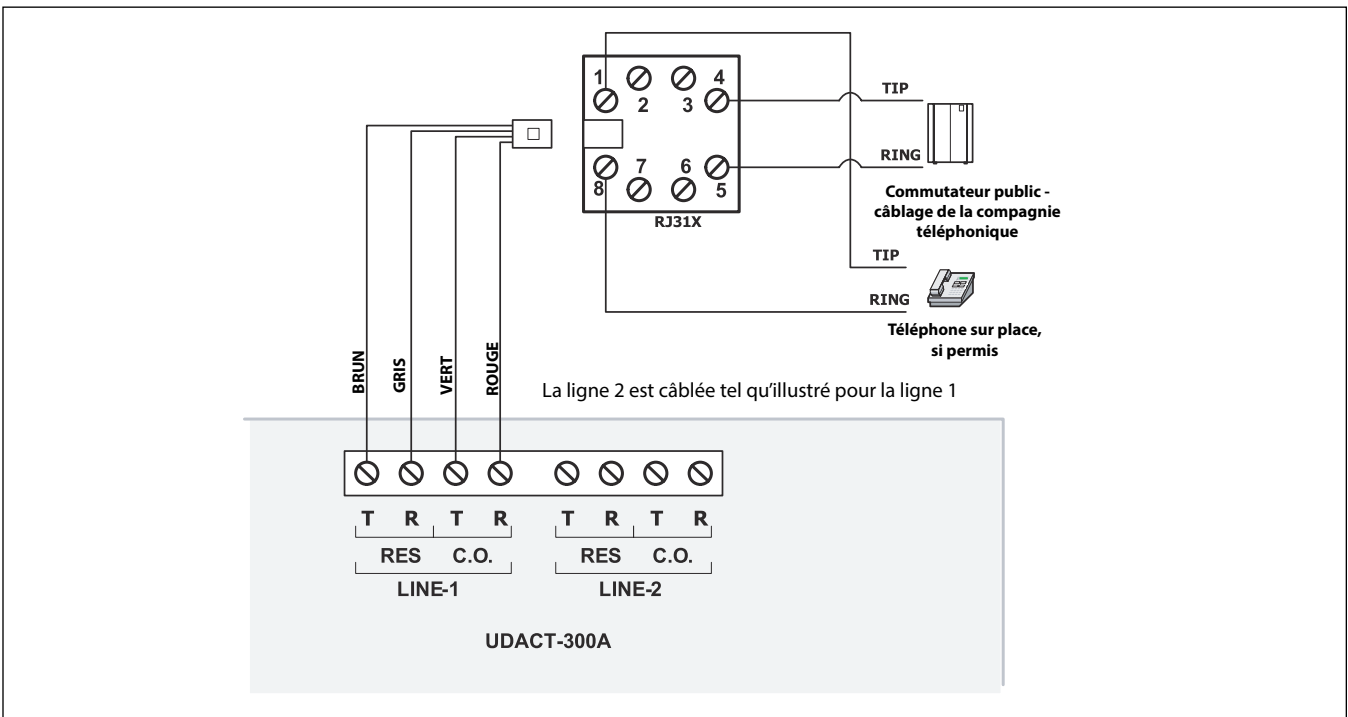
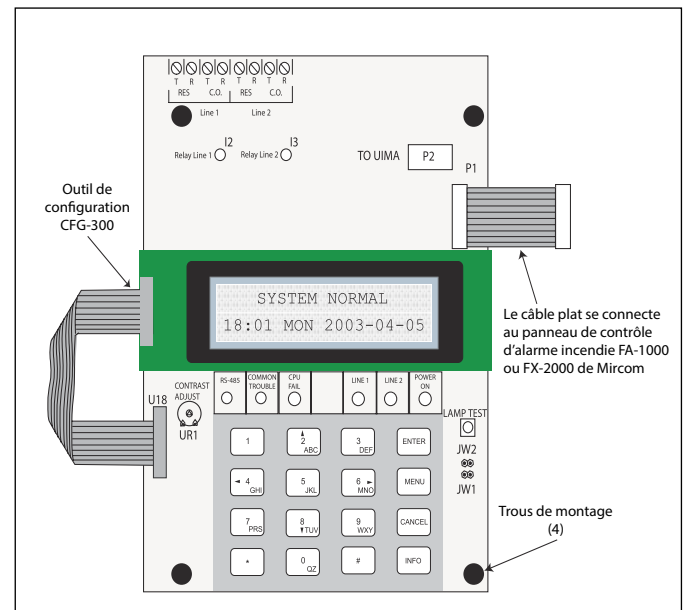
L'outil de configuration CFG-300 est requis pour la programmation sur place du module UDACT-300A. L'outil CFG-300 se branche dans l'UDACT-300A pour fournir un affichage LCD de deux lignes par 20 caractères. Le CFG-300 est utilisé à des fins de programmation seulement et non pour le fonctionnement normal.

Consommation de courant

Réserve	40 mA
Alarme	60 mA

Diagramme de câblage de l'UDACT-300A

Diagramme de connexion de l'UDACT-300A



Renseignements de commande

Modèle	Description
UDACT-300A	Module universel de transmission/communication d'alarme numérique
CFG-300	Outil de configuration
UIMA	Outil de programmation universel



25 Interchange Way, Vaughan, ON L4K 5W3
Tél: (905) 660-4655 | Téléc: (905) 660-4113

États-Unis

4575 Witmer Industrial Estates, Niagara Falls, NY 14305
Sans frais: (888) 660-4655 | Téléc. sans frais: (888) 660-4113

www.mircom.com



CETTE INFORMATION EST UNIQUEMENT À DES FINS DE COMMERCIALISATION ET N'EST PAS CONÇUE POUR DÉCRIRE LES PRODUITS TECHNIQUEMENT.

Pour des informations techniques complètes et précises sur les performances, l'installation, les tests et la certification, reportez-vous à la documentation technique. Ce document contient la propriété intellectuelle de Mircom. L'information est sujette à modification par Mircom sans préavis. Mircom ne représente ni ne garantit l'exactitude ou l'exhaustivité. Toutes les autres marques et marques déposées sont la propriété de leurs propriétaires respectifs.

CAT. 5345F

Rév. 0