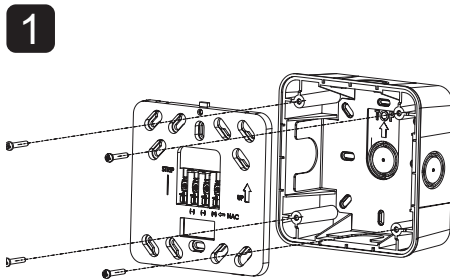




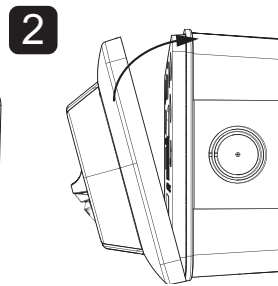
### Descripción

Las cajas posteriores BB-400 de Mircom han sido diseñadas para aplicaciones de montaje en interior. Modelos disponibles en color rojo o blanco, las cajas de montaje Serie BB-400 son compatibles con dispositivos de notificación de alarma Mircom de la Serie 400 LED. Las cajas de montaje construidas con plástico durable, vienen equipadas con preformados para paso de tubería conduit tanto en la parte posterior como en todos los costados.

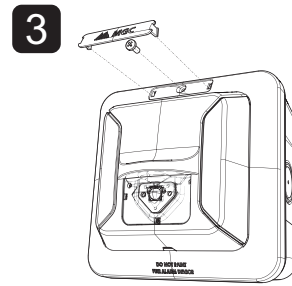
### Montaje



1 Fije la base en la caja de montaje con los 4 tornillos.



2 Encastre el dispositivo en la base de montaje.

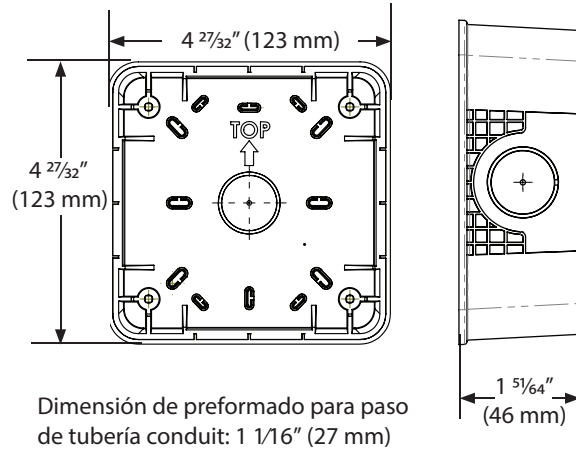


3 Asegure la unidad con el tornillo #4-40 x 3/8", coloque y cubra el tornillo con la placa con el nombre de la marca.

### Características

- Diseñadas para utilizarse en aplicaciones de montaje superficial
- Compatible con dispositivos Serie 400 LED Mircom
- Modelos en color rojo o blanco

### Dimensiones



### Información para ordenar

Modelo	Descripción
BB-400R	Caja de montaje superficial, roja
BB-400W	Caja de montaje superficial, blanca

