



## Description

L'avertisseur sonore protégé contre les intempéries FH-400-RR-WP de MGC est une solution fiable et solide conçue pour se démarquer dans des environnements difficiles. Fabriqué pour les installations extérieures, le FH-400-RR-WP est renforcé contre divers facteurs environnementaux, ce qui assure une performance inébranlable dans toutes les conditions.

Avec une plage de températures de  $-40\text{ °C}$  à  $66\text{ °C}$  ( $-40\text{ °F}$  à  $151\text{ °F}$ ), le FH-400-RR-WP est conçu pour résister à des conditions météorologiques extrêmes, ce qui en fait un choix fiable pour une large gamme d'applications extérieures.

Le FH-400-RR-WP offre plusieurs réglages sonores pouvant être sélectionnés sur le terrain, incluant les tonalités temporel, en continu, rythmé et à 20 coups par minute avec des options de tonalités à volume faible et élevé.

Le FH-400-RR-WP est conçu pour une installation au mur et au plafond. Sa conception assure une insertion facile avec un impact minimal sur le boîtier. Cet ensemble complet comprend un avertisseur sonore de haute performance, une boîte d'encastrement durable et un couvercle transparent.

La boîte d'encastrement rouge et le couvercle transparent distincts ne renforcent pas seulement l'attrait esthétique de l'appareil, mais servent également un objectif pratique : permettre une identification rapide et facile pour une reconnaissance sans faille.

Le FH-400-RR-WP de MGC est homologué UL conformément à la norme 464, Audible Signaling devices for Fire Alarm and Signaling Devices et à la norme ULC-S525, Dispositifs de signalisation sonore des systèmes d'alarme incendie, y compris les accessoires.

## Caractéristiques

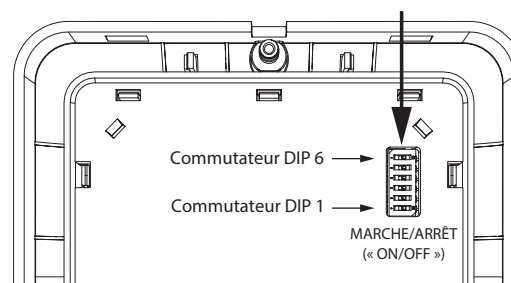
- Conception prête pour l'extérieur avec une protection contre les facteurs environnementaux
- Performance fiable dans des conditions météorologiques extrêmes
- Plage de températures de fonctionnement :  $-40\text{ °C}$  à  $66\text{ °C}$  ( $-40\text{ °F}$  à  $151\text{ °F}$ )
- Plusieurs réglages sonores pouvant être sélectionnés sur le terrain
  - Tonalité temporel, en continu, rythmé et à 20 coups par minute
  - Réglages de volume faible et élevé
- Parfait pour une installation murale et au plafond
- Languettes de côté amovibles pour différents types d'installation
- Conçu pour une installation facile avec un impact minimal sur le boîtier
- Boîte d'encastrement rouge avec couvercle transparent pour une identification rapide
- Fil 12 à 24 AWG

## Liste de normes

- UL 464
- ULC S525

## Réglages sonores

Commutateur DIP pour la tonalité sonore et les options de volume



Les réglages du dispositif sont situés à l'arrière de l'unité pour prévenir le sabotage.



**N'EST PAS DESTINÉ AUX FINS D'INSTALLATION.**

CETTE INFORMATION EST UNIQUEMENT À DES FINS DE COMMERCIALISATION ET N'EST PAS CONÇUE POUR DÉCRIRE LES PRODUITS TECHNIQUEMENT.

Numéro de catalogue

**5366F**

## Spécifications

### Spécifications générales

|  |                                 |
|--|---------------------------------|
| Température de fonctionnement                                    | -40°C à 66°C<br>(-40°F à 151°F) |
| Plage d'humidité   | 0% à 93%                        |
| Tension nominale   | 24 VCC/VFWR réglés              |
| Plage de tensions de fonctionnement (valeur efficace de courant) | 16 – 33 VCC/VFWR                |
| Calibre du fil de connexion d'entrée                             | 22 AWG à 12 AWG                 |
| Environnement d'installation                                     | Endroit mouillé à l'extérieur   |

### FH-400-RR-WP, Valeur efficace de courants de fonctionnement (mA)

| Volume | 24 VCC réglés, toutes les tonalités | 24 VFWR réglés, toutes les tonalités |
|--------|-------------------------------------|--------------------------------------|
| Élevé  | 37                                  | 37                                   |
| Faible | 22                                  | 24                                   |

### Caractéristiques directionnelles du son ULC

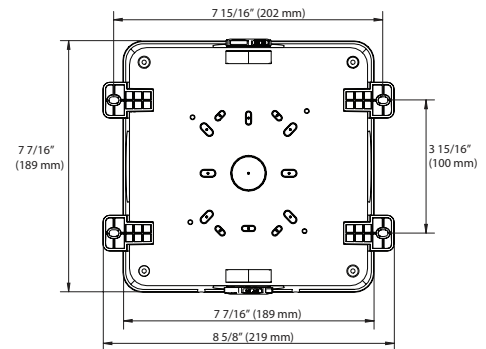
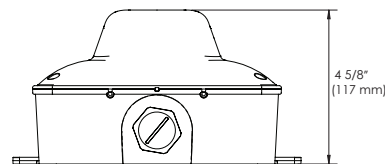
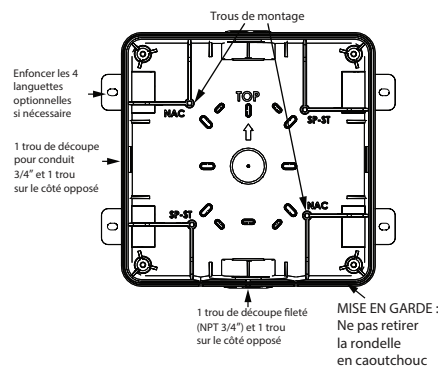
| Axe horizontal |          |
|----------------|----------|
| ± 29°          | -3 dbA   |
| ± 48°          | -6 dbA   |
| ± 90°          | -9,9 dbA |
| Axe vertical   |          |
| ± 46°          | -3 dbA   |
| ± 72°          | -6 dbA   |
| ± 90°          | -7,3 dbA |

## Valeurs d'audibilité

### Niveau global de pression acoustique (réverbération) à 10 pieds (dBA) pour toutes tonalités sonores

| Volume | 16 VCC | 24 VCC | 33 VCC | 16 VFWR | 24 VFWR | 33 VFWR |
|--------|--------|--------|--------|---------|---------|---------|
| Élevé  | 83,1   | 85,6   | 85,8   | 79,7    | 81,5    | 82,6    |
| Faible | 77     | 80,6   | 82     | 75,3    | 77,6    | 79,3    |

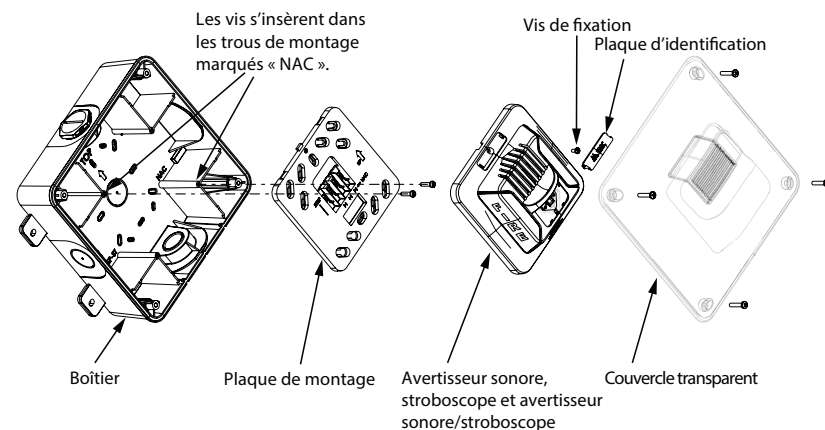
## Dimensions



## Installation au mur ou au plafond

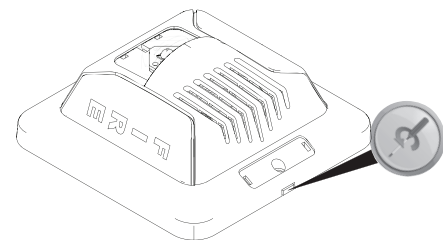
Installer le boîtier sur le mur ou le plafond. Pour une installation murale, installer le boîtier avec le mot « TOP » vers le haut, et le dispositif avec la plaque de MGC vers le haut.

Remarque : Image à titre de référence seulement, consultez le manuel d'installation LT-6511 pour des informations supplémentaires.



## Retrait de l'appareil de la plaque de montage

Pour retirer l'appareil de la plaque de montage, enlever la plaque d'identification et la vis de fixation, puis insérer un tournevis à tête plate dans l'encoche située entre l'appareil et la plaque de montage, et tourner le tournevis.



## Renseignements de commande

| Modèle       | Description   |
|--------------|---|
| FH-400-RR-WP | Avertisseur sonore rouge protégé contre les intempéries, installé au mur ou au plafond (comprend le dispositif et le boîtier) |
| ENCL-400-WP  | Boîtier rouge résistant aux intempéries   |

**Remarque : Les dispositifs de la série NAC 400 conçus pour une utilisation à l'intérieur ne sont pas compatibles avec le ENCL-400-WP pour une installation à l'extérieur**



### Canada

25 Interchange Way, Vaughan, ON L4K 5W3  
Tél: (905) 660-4655 | Téléc: (905) 660-4113

### États-Unis

4575 Witmer Industrial Estates, Niagara Falls, NY 14305  
Sans frais: (888) 660-4655 | Téléc. sans frais: (888) 660-4113

[www.mircom.com](http://www.mircom.com)



Le présent document est fourni par Mircom Technologies Ltd., MGC Systems Corp., ou leurs filiales, marques et sociétés affiliées, pour la commodité ou la commercialisation seulement et ne décrit pas les produits ou services techniquement. Pour des informations techniques, voir les manuels techniques. Nous ne faisons aucune déclaration ou garantie concernant cette information, y compris quant à l'exhaustivité ou l'exactitude. Nous pouvons modifier ces contenus à tout moment et nous réserver tous les droits sur le contenu, y compris les droits d'auteur, les marques et autres droits de propriété intellectuelle.

CAT. 536F

Page 3 de 3

Rév. 1