



Description

Le stroboscope protégé contre les intempéries FS-400-RR-WP de MGC est une solution fiable et solide conçue pour se démarquer dans des environnements difficiles. Fabriqué pour les installations extérieures, le FH-400-RR-WP est renforcé contre divers facteurs environnementaux, ce qui assure une performance inébranlable dans toutes les conditions.

Avec une plage de températures de -40 °C à 66 °C (-40 °F à 151 °F), le FHS-400-RR-WP est conçu pour résister à des conditions météorologiques extrêmes, ce qui en fait un choix fiable pour une large gamme d'applications extérieures.

Le FS-400-RR-WP peut être configuré sur le terrain à 15, 15/75, 30, 75, 110, 185 cd. Le stroboscope à l'épreuve des intempéries est conçu pour une installation murale. Sa conception assure une insertion facile avec un impact minimal sur le boîtier. Cet ensemble complet comprend un avertisseur sonore de haute performance, une boîte d'encastrement durable et un couvercle transparent.

La boîte d'encastrement rouge et le couvercle transparent distincts ne renforcent pas seulement l'attrait esthétique de l'appareil, mais servent également un objectif pratique : permettre une identification rapide et facile pour une reconnaissance sans faille.

Le FS-400-RR-WP peut être synchronisé en utilisant un PCAI ou un bloc d'alimentation avec le protocole de synchronisation de MGC ou un module de synchronisation externe pour une compatibilité avec un PCAI ou un bloc d'alimentation homologué UL/ULC

Le FS-400-RR-WP de MGC est homologué UL conformément à la norme 1638 – Visible Signaling Devices for Fire Alarm and Signaling Systems, la norme 1971 – Signaling Devices for the Hearing Impaired et homologué ULC conformément à la norme S526 – Appareils à signal visuel pour systèmes d'alarme incendie, y compris les accessoires.

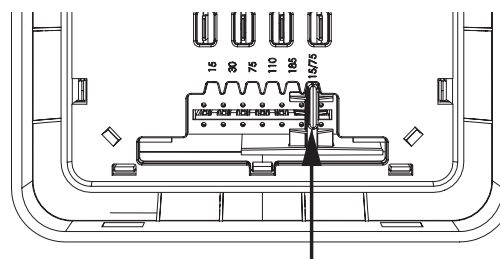
Caractéristiques

- Conception prête pour l'extérieur avec une protection contre les facteurs environnementaux
- Performance fiable dans des conditions météorologiques extrêmes
- Plage de températures de fonctionnement : 40 °C à 66 °C (-40 °F à 151 °F)
- Technologie à DEL avancée offrant une performance supérieure de courant tiré
- Réglages standards et élevés de candela dans une unité pour répondre à pratiquement toutes les applications - 15, 15/75, 30, 75, 110, 185 cd
- Synchronisation disponible avec le protocole de MGC ou un module de synchronisation externe pour une compatibilité avec un PCAI ou un bloc d'alimentation homologué UL/ULC
- Homologué pour une installation murale
- Languettes de côté amovibles pour différents types d'installation
- Conçu pour une installation facile avec un impact minimal sur le boîtier
- Boîte d'encastrement rouge avec couvercle transparent pour une identification rapide
- Fil 12 à 24 AWG

Liste de normes

- UL 1971
- UL 1638
- ULC S525

Réglages de candela



Languette de sélection de candela



Spécifications

Spécifications générales

Température de fonctionnement	-40°C à 66°C (-40°F à 151°F)
Plage d'humidité	0% à 93%
Taux de clignotement du stroboscope	1 Hz
Nominal Voltage	24 VCC/VFWR régulés
Plage de tensions de fonctionnement (valeur efficace de courant)	16 – 33 VCC/VFWR
Calibre du fil de connexion d'entrée	22 AWG à 12 AWG
Environnement d'installation	Endroit mouillé à l'extérieur

FS-400-RR-WP, Valeur efficace de courants de fonctionnement (mA)

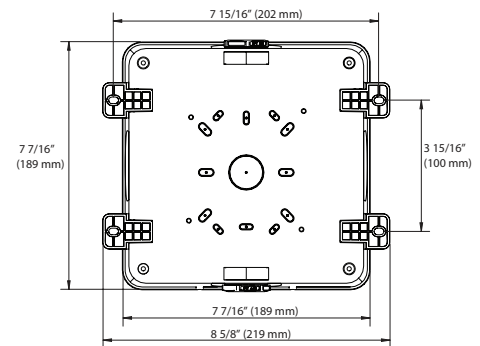
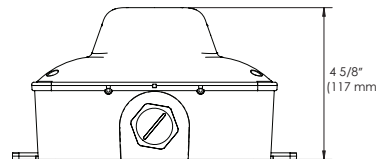
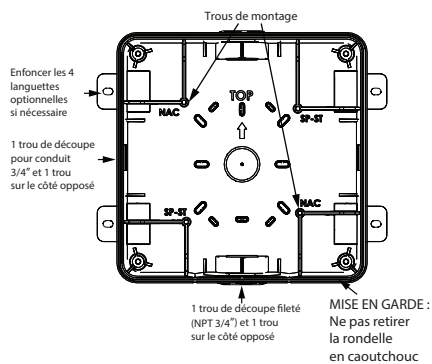
Candela	24 VCC, régulés	24 VFWR, régulés
15	28	64
30	44	106
75	198	189
15/75	109	189
110*	115	189
185*	221	241

* Pour la signalisation générale uniquement.

Dispersion de sortie de lumière

Degrés	% du réglage de candela	
	Dispersion horizontale	Dispersion verticale, du mur au plancher
± 0°	184	188
± 5°	178	204
± 10°	173	195
± 15°	169	158
± 20°	162	124
± 25°	153	125
± 30°	147	114
± 35°	143	109
± 40°	136	94
± 45°	140	82
± 50°	150	74
± 55°	128	77
± 60°	75	73
± 65°	75	66
± 70°	57	65
± 75°	61	52
± 80°	69	45
± 85°	77	39
± 90°	63	32
Composé ± 45°	51	-

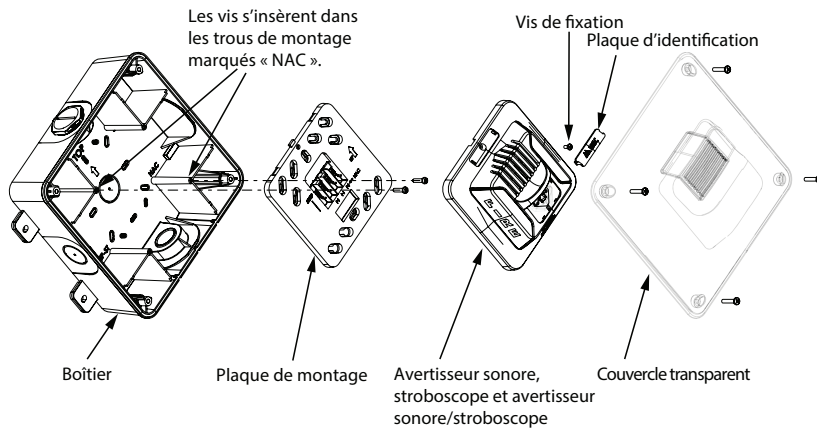
Dimensions



Installation

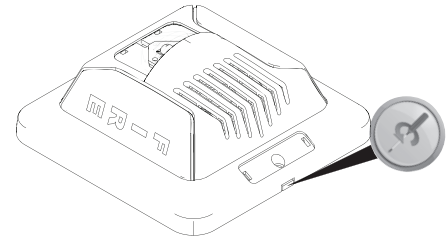
Installer le boîtier sur le mur. Pour une installation murale, installer le boîtier avec le mot « TOP » vers le haut, et l'appareil avec la plaque de MGC vers le haut.

Remarque : Image à titre de référence seulement, consultez le manuel d'installation LT-6511 pour des informations supplémentaires.



Retrait de l'appareil de la plaque de montage

Pour retirer l'appareil de la plaque de montage, enlever la plaque d'identification et la vis de fixation, puis insérer un tournevis à tête plate dans l'encoche située entre l'appareil et la plaque de montage, et tourner le tournevis.



Renseignements de commande

Modèle	Description
FS-400-RR-WP	Stroboscope rouge protégé contre les intempéries, installé au mur (comprend le dispositif et le boîtier)
ENCL-400-WP	Boîtier rouge résistant aux intempéries
MIX-4050	Module de synchronisation de
MRI-4050	Module de synchronisation Secutron

Remarque : Les dispositifs de la série NAC 400 conçus pour une utilisation à l'intérieur ne sont pas compatibles avec le ENCL-400-WP pour une installation à l'extérieur.



Canada

25 Interchange Way, Vaughan, ON L4K 5W3
Tél: (905) 660-4655 | Téléc: (905) 660-4113

États-Unis

4575 Witmer Industrial Estates, Niagara Falls, NY 14305
Sans frais: (888) 660-4655 | Téléc. sans frais: (888) 660-4113

www.mircom.com



Le présent document est fourni par Mircom Technologies Ltd., MGC Systems Corp., ou leurs filiales, marques et sociétés affiliées, pour la commodité ou la commercialisation seulement et ne décrit pas les produits ou services techniquement. Pour des informations techniques, voir les manuels techniques. Nous ne faisons aucune déclaration ou garantie concernant cette information, y compris quant à l'exhaustivité ou l'exactitude. Nous pouvons modifier ces contenus à tout moment et nous réserver tous les droits sur le contenu, y compris les droits d'auteur, les marques et autres droits de propriété intellectuelle.

CAT. 5367F

Page 3 de 3

Rév. 1