



FH-400-LF-RR

FH-400-LF-WW

Description

La sirène à basse fréquence FH-400-LF de MGC est conçue pour répondre aux exigences de la norme NFPA 72 pour les zones de sommeil. Cette sirène fonctionne dans une plage de fréquence de $520 \text{ Hz} \pm 10 \%$, ce qui garantit une alarme efficace pour les personnes éveillées en cas d'urgence.

La sirène FH-400-LF est équipée d'interrupteurs DIP qui permettent de facilement régler les différents types de sons, y compris le temporel 3 (T3) pour l'incendie, le temporel 4 (T4) pour le CO, les réglages continus et 20 BPM.

La sirène est homologuée pour les installations murales et au plafond, et s'adapte facilement aux boîtes simples, aux boîtes doubles ou aux boîtes carrées de 4". La conception innovante permet un fonctionnement continu sur VCC et VFWR, offrant une compatibilité à double alimentation pour une application polyvalente.

Quand c'est connecté à un équipement de contrôle compatible, les appareils auditifs de la série FH-400-LF restent synchronisés avec tous les signaux auditifs MGC sur le même circuit d'appareil de notification, y compris les signaux auditifs de la série MGC 400 à une fréquence standard.

La sirène FH-400-LF de MGC est conforme à la norme UL 464, dispositifs de signalisation sonore pour les alarmes incendie et les dispositifs de signalisation et ULC-S525, dispositifs de signalisation sonore pour les systèmes d'alarme incendie.

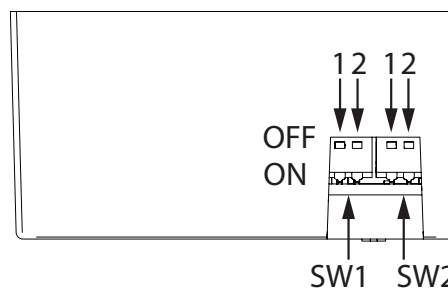
Caractéristiques

- **Conformité totale:** Entièrement conforme à la norme NFPA 72 sur les sirènes d'incendie et de CO à basse fréquence.
- **Tonalité d'alarme optimale:** Emet une tonalité carrée à $520 \text{ Hz} \pm 10 \%$.
- **Modèles sonores personnalisables:** Les commutateurs DIP permettent le réglage facile de la tonalité.
 - Temporel 3 (T3) pour l'incendie
 - Temporel 4 (T4) pour le CO
 - Continu
 - 20 BPM
- **Options de montage flexibles:** Liste pour l'installation au mur et au plafond.
- **Installation facile:** Se monte sur des boîtiers individuels, des boîtiers doubles ou des boîtiers carrés de 4".
- **Compatibilité à double alimentation:** Conçu pour fonctionner de manière transparente à la fois sur la VCC et la VFWR.
- Synchronisation disponible avec le protocole MGC ou par l'intermédiaire d'un module de synchronisation externe pour une compatibilité avec n'importe quel FACU ou PSU UL/ULC.
- Supporte les câbles de 12 à 22 AWG.
- Utilisation à l'intérieur uniquement.

Listes d'agences

- UL 464
- ULC S525

Réglages sonores



Les interrupteurs DIP situés sur le côté de l'appareil permettent le réglage de la tonalité, du volume et de la synchronisation.



Spécifications techniques

Spécifications générales

Températures de fonctionnement	0°C à 50°C (32°F à 122°F)
Plage d'humidité	0% à 93%
Gamme de fréquence	520Hz ± 10%
Tension nominale	Réglementé 24 VCC / 24 VFWR
Gamme de tension de fonctionnement (RMS)	16 – 33 VDC / VFWR
Calibre des fils de la borne d'entrée	22 AWG à 12 AWG
Environnement d'installation	Pour usage intérieur seulement

FH-400-LF Courants RMS de fonctionnement (mA)

Réglage du volume	Normal	Haut
Temporel		
16 VCC	55	151
24 VCC	35	69
33 VCC	32	41
16 VFWR	93	230
24 VFWR	119	157
33 VFWR	117	140
Continu		
16 VCC	77	200
24 VCC	70	99
33 VCC	58	85
16 VFWR	125	310
24 VFWR	101	223
33 VFWR	92	198

Notations audibles

Niveau de pression acoustique (réverbérant) à 10 pieds (dBa)

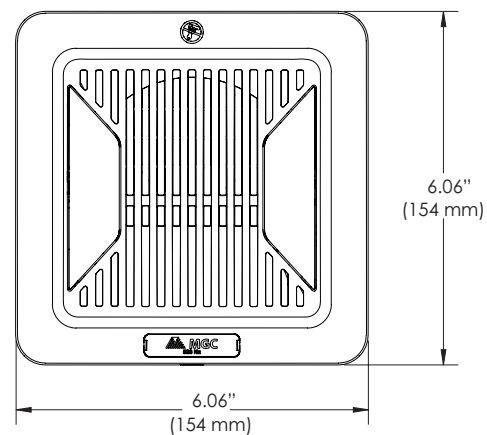
Niveau de sortie sonore (dBa)

Tension	Normal	Haut
16 VCC	78	81
24 VCC	78	81
33 VCC	79	81
16 VFWR	79	81
24 VFWR	79	82
33 VFWR	79	82

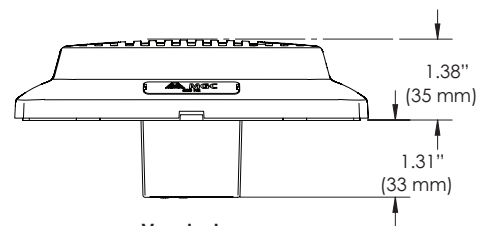
Caractéristiques directionnelles des sonores

Horizontal	
± 87°	-3 dbA
± 90°	-5.1 dbA
Axe vertical	
± 90°	-3 dbA

Dimensions



Vue frontale



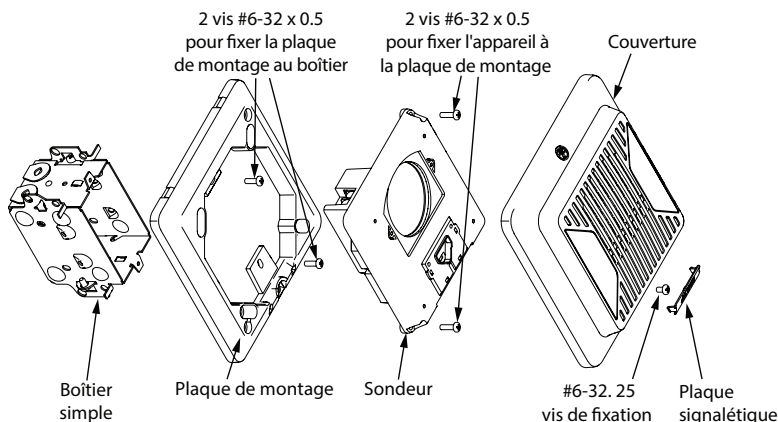
Vue de dessous

Montage au mur ou au plafond

MGC recommande d'espacer les appareils de notification en conformité avec les normes CAN/ULC S524 et NFPA 72.

Lorsque l'appareil est fixé au mur, il doit porter le logo MGC en bas. L'appareil est compatible avec les boîtes individuelles, les boîtes doubles et les boîtes carrées de 4\".

Note: Image de référence uniquement, voir le manuel d'installation LT-6769 pour plus d'informations.



Renseignements de commande

Modèle	Description
FH-400-LF-RR	Sonde à basse fréquence rouge pour le montage au mur/plafond
FH-400-LF-WW	Sonde à basse fréquence blanche pour le montage au mur/plafond
MIX-4050	Mircom Module de synchronisation
MRI-4050	Secutron Module de synchronisation



Canada

25 Interchange Way, Vaughan, ON L4K 5W3
Tél: (905) 660-4655 | Téléc: (905) 660-4113

États-Unis

4575 Witmer Industrial Estates, Niagara Falls, NY 14305
Sans frais: (888) 660-4655 | Téléc. sans frais: (888) 660-4113

www.mircom.com



Le présent document est fourni par Mircom Technologies Ltd., MGC Systems Corp., ou leurs filiales, marques et sociétés affiliées, pour la commodité ou la commercialisation seulement et ne décrit pas les produits ou services techniquement. Pour des informations techniques, voir les manuels techniques. Nous ne faisons aucune déclaration ou garantie concernant cette information, y compris quant à l'exhaustivité ou l'exactitude. Nous pouvons modifier ces contenus à tout moment et nous réservons tous les droits sur le contenu, y compris les droits d'auteur, les marques et autres droits de propriété intellectuelle. Toutes les autres marques et marques déposées sont la propriété de leurs propriétaires respectifs.

CAT. 5369F

Page 3 de 3

Rév. 1