



Description

Le QX-mini est un système audio d'urgence et d'alarme incendie conçu pour fournir des notifications pour les applications de petite et de moyenne taille. Le QX-mini fournit 30 W de sortie audio et 5 A pour les circuits d'appareils de notification (CAN). Le module amplificateur optionnel de 30 W augmente la sortie audio à 60 W.

Les notifications peuvent être envoyées en utilisant les enregistrements numériques stockés, le microphone principal ou les microphones à distance. Des notifications standards sont incluses dans le QX-mini, qui peut stocker jusqu'à 14 messages pour un total de 12 minutes d'enregistrements de messages numériques.

Entrez jusqu'à six microphones à distance et (ou) consoles d'exploitation locales (CEL) peuvent être connectés au QX-mini.

Le QX-mini fonctionne comme système audio autonome ou peut être intégré au système d'alarme incendie. Les systèmes d'alarme incendie classiques contrôlent le QX-mini à l'aide de relais. Les panneaux de contrôle d'alarme incendie compatibles Mircom peuvent contrôler le QX-mini à l'aide du circuit de ligne de signalisation (SLC) en utilisant CLIP ou le protocole MGC.

Les panneaux amplificateurs optionnels appuient les systèmes répartis. Ces panneaux amplificateurs agissent comme véritables esclaves au panneau principal en ce qui concerne les sorties. Toutes les entrées, interfaces d'utilisateur et tous les microphones sont désactivés sur les panneaux amplificateurs et ils ne peuvent pas être programmés par l'entremise du logiciel de configuration. Un maximum de cinq panneaux amplificateurs peut être connecté à un QX-mini.

Un répartiteur QAS-2X8 peut être ajouté à QX-MINI ou QX-MINI-BP.

- Lors de l'ajout d'un séparateur au QX-MINI ou QX-MINI-BP qui n'a qu'un seul amplificateur, un circuit de haut-parleur ira à l'une des entrées du séparateur et l'autre entrée du séparateur reste inutilisée. Dans ce cas, QX-MINI ou QX-MINI-BP aura 8 + 1 canaux.
- Lors de l'ajout d'un séparateur au QX-MINI ou QX-MINI-BP qui a deux amplificateurs, un circuit de haut-parleur (de chaque amplificateur) ira à une entrée différente du séparateur. De cette façon, le panneau peut lire 2 messages différents sur différents canaux en même temps. De plus, le panneau aura 8 + 2 canaux.

Caractéristiques

- Entrée de circuit de ligne de signalisation (CLS) pour l'activation et les communications avec les panneaux de contrôle d'alarme incendie compatibles de Mircom
- Prend en charge plusieurs protocoles d'activation d'entrée intelligents :
 1. Protocole MGC
 2. Protocole d'interface de boucle classique (CLIP)
- La signalisation basse fréquence est disponible avec des haut-parleurs compatibles.
- Compatible avec une large gamme de haut-parleurs et stroboscopes.
- Jusqu'à 60 watts par enceinte (2 amplificateurs de 30W) et jusqu'à 360 watts par système
- 2 sorties de 24 V réglées à 2,5 A pour les klaxons et les stroboscopes (CAN), système extensible à 12 X 2,5 A
- Haut-parleur et câblage du CAN de classe A ou de classe B
- Sélection de sortie audio de 25 V ou de 70 V
- Messages numériques standards inclus pour les incendies, les évacuations, la météo et les conditions normales
- Choix jusqu'à 14 messages numériques au panneau
- Téléversement de messages personnalisés à l'aide du configurateur de logiciel
- Stockage jusqu'à 12 minutes de messages audio
- Entrée de microphone principal avec bouton-poussoir (PTT)
- Supporte jusqu'à 6 microphones à distance et (ou) CEL
- Peut être utilisé comme système audio autonome ou intégré au système d'alarme incendie
- Deux entrées supervisées pour l'activation par des systèmes d'alarme incendie conventionnels utilisant des relais
- Deux entrées de stroboscopes pour la synchronisation et l'activation
- Batterie de secours (jusqu'à 18 Ah dans l'armoire et jusqu'à 75 Ah avec une armoire de batterie séparée)
- Sorties dédiées de dérangement, de défaut du CA et de relais d'alarme
- Système audio supportant jusqu'à 6 panneaux (un panneau principal avec 5 panneaux amplificateurs)
- 12 interrupteurs programmables extensibles à 36
- Alimentation auxiliaire de 24 V (jusqu'à 0,2 A)

Accessoires

- Module amplificateur
- Répartiteur d'amplificateur audio
- Sélecteur de 24 zones

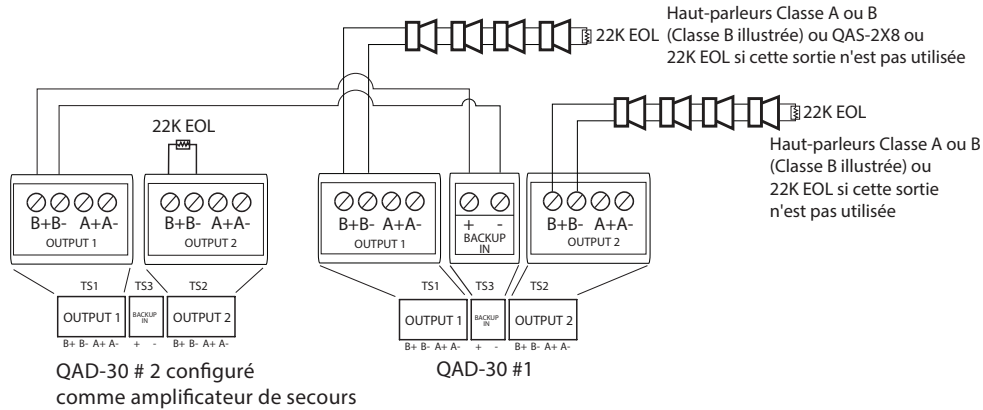
Modules d'extension

- Panneau amplificateur
- Microphone à distance
- CEL



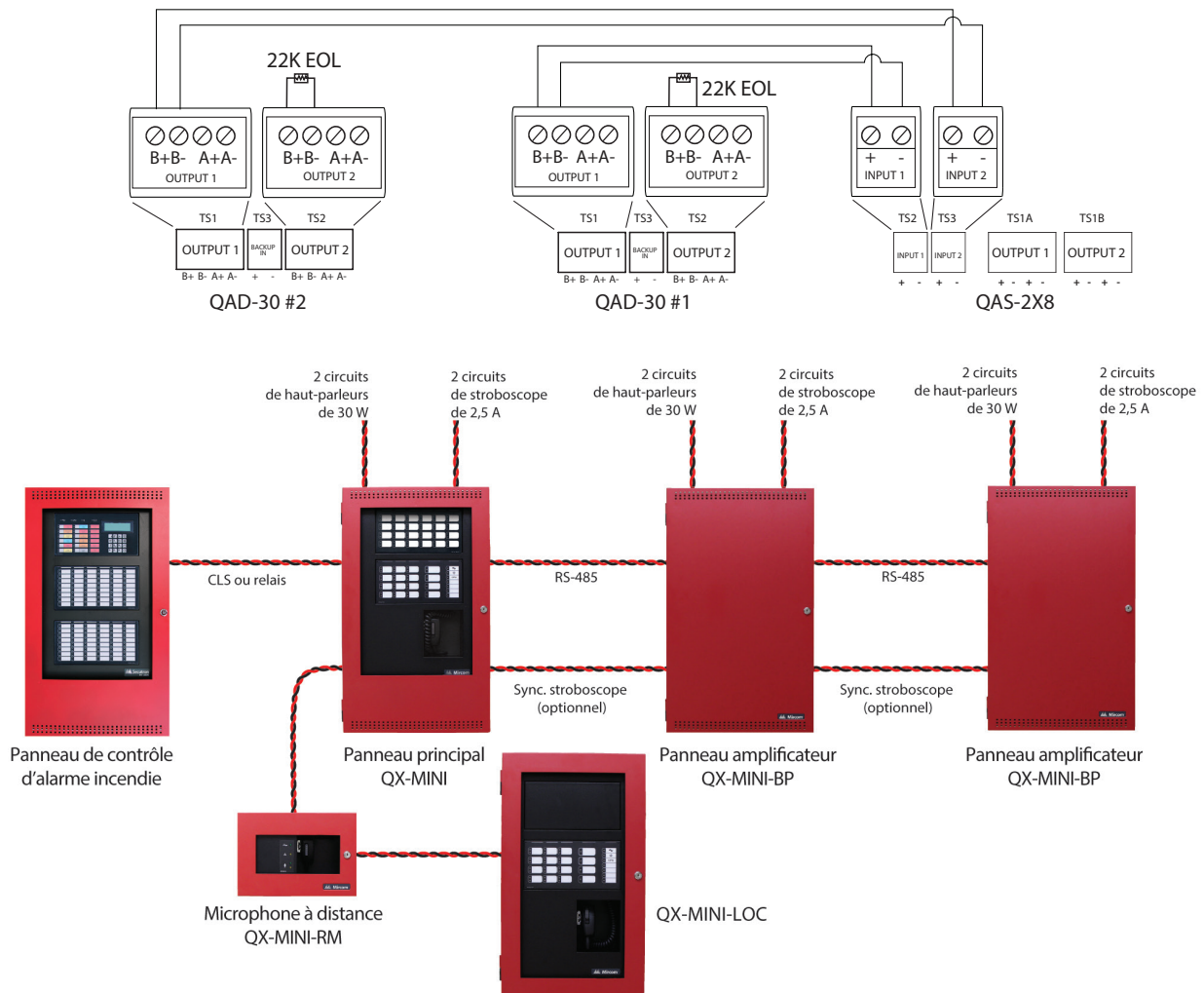
Amplificateur de sauvegarde avec répartiteur d'amplificateur audio QAS-2X8

Lorsqu'il y a 2 amplificateurs installés, l'un d'eux peut être configuré comme sauvegarde. En cas de panne de l'amplificateur principal, l'amplificateur de secours prend le relais.



Jusqu'à 8 sorties audio avec 2 messages audio différents par panneau avec répartiteur d'amplificateur audio QAS-2X8

Lors de la connexion de 2 amplificateurs au séparateur de zone audio dans une application où chaque amplificateur lit un message audio différent. Par exemple, un amplificateur peut fournir un signal d'alarme à une zone, et l'autre amplificateur peut fournir un signal d'alerte aux autres zones. Cette configuration fournit 8 sorties. Les 8 sorties peuvent sélectionner l'amplificateur 1, l'amplificateur 2 ou ils peuvent être éteints.



Exemple de système audio avec un PCAI, un panneau principal QX-MINI, deux panneaux amplificateurs et deux microphones à distance.

Caractéristiques techniques

Dimensions	
26 po H x 14,5 po L x 4,2 po P	
Tension de ligne CA	
120 V @ 60 Hz / 240 V @ 50 Hz (3,1 A / 1,57 A)	
Sortie	
30 W audio (60 W max.) et 2 CAN de 2,5 A (5 A max.)	
Batterie	
24 VCC, gélifiée/scellée d'accumulateur au plomb	
Capacité de charge	
Jusqu'à 75 Ah de capacité de charge	
Consommation de courant	
En réserve : 215 mA	Alarme : 220 mA

Voyants	
Alimentation CA	Alarme active
Défaut à la terre	Prétonalité active
Défaut CPU	Page prête
Message actif	
Contrôles	
Sélection de zones (4)	Réinitialisation de sélection
Sélection de messages (8) Tous les appels	Essai de lampe
	Interruption du signal de dérangement
Compatibilité	
Panneaux de contrôle d'alarme incendie inscrits UL/ULC	

Renseignements de commande

Modèles	Description
QX-MINI	Panneau principal : microphone, afficheur principal, panneau principal, 1 amplificateur de 30 W, écran isolant, porte rouge, boîte d'encastrement, plaque arrière, transformateur
QX-MINI-BP	Panneau amplificateur : porte extérieure rouge, carte principale (en mode esclave), 1 amplificateur de 30 W, boîte d'encastrement, plaque arrière, transformateur
QX-MINI-RM	Microphone à distance : boîte d'encastrement, porte rouge, microphone, carte circuit imprimé de microphone à distance - UL Seulement
QX-MINI-LOC	Console d'exploitation locale : afficheur principal, microphone, carte circuit imprimé de microphone à distance, écran isolant, boîte d'encastrement, porte rouge - UL Seulement
QAD-30	Module amplificateur de 30 watts
QAZT-5302DS	Contrôleur 24 zones
QAS-2X8	Répartiteur d'amplificateur audio



Canada

25 Interchange Way, Vaughan, ON L4K 5W3
Tél: (905) 660-4655 | Téléc: (905) 660-4113

États-Unis

4575 Witmer Industrial Estates, Niagara Falls, NY 14305
Sans frais: (888) 660-4655 | Téléc. sans frais: (888) 660-4113

www.mircom.com



Le présent document est fourni par Mircom Technologies Ltd., MGC Systems Corp., ou leurs filiales, marques et sociétés affiliées, pour la commodité ou la commercialisation seulement et ne décrit pas les produits ou services techniquement. Pour des informations techniques, voir les manuels techniques. Nous ne faisons aucune déclaration ou garantie concernant cette information, y compris quant à l'exhaustivité ou l'exactitude. Nous pouvons modifier ces contenus à tout moment et nous réserver tous les droits sur le contenu, y compris les droits d'auteur, les marques et autres droits de propriété intellectuelle.

CAT. 5810F

Rév. 9