



Descripción

QX-MINI es un sistema de audio evacuación diseñado para proveer notificación en todo tipo de emergencias incluyendo incendios, para aplicaciones pequeñas y medianas. QX-MINI suministra 30w en su salida de audio y 5A para los circuitos de notificación de alarma (NAC). El módulo amplificador opcional de 30W incrementa la salida de audio a 60W.

Las notificaciones pueden ser generadas utilizando mensajes de grabaciones almacenadas digitalmente, el micrófono principal o micrófonos remotos. El Sistema QX-MINI se suministra con mensajes de notificación estándar y puede almacenar hasta 14 mensajes de grabación digital para un total de 12 minutos.

Se pueden conectar hasta 6 micrófonos remotos y/o LOC al sistema QX-MINI.

El QX-MINI puede operar como sistema de audio en forma autónoma o como parte de un sistema de detección y alarma de incendio. El QX-MINI puede ser controlado por Panel de Detección de Incendio Convencional mediante Relés. Compatible con paneles inteligentes de detección de incendio Mircom los cuales controlan al sistema QX-MINI mediante el circuito de línea de señalización (SLC) mediante CLIP o el protocolo MGC.

Los Paneles de Expansión proporcionan soporte para un sistema distribuido. Estos panel de expansión actúan como verdaderos esclavos al maestro con respecto a salidas. Todas las entradas, micrófonos y usuario interfaces están deshabilitadas en los Panel de Expansión y no pueden ser programados mediante el software de configuración. Se pueden interconectar hasta 5 Paneles QX-MINI-BP a un panel QX-MINI.

Se puede agregar un divisor QAS-2X8 a QX-MINI o QX-MINI-BP.

- Al agregar un divisor a QX-MINI o QX-MINI-BP que solo tiene un amplificador, un circuito de altavoz irá a la entrada de un divisor y la otra entrada del divisor permanecerá sin usar. En este caso QX-MINI o QX-MINI-BP tendrán 8+1 canales.
- Al agregar un divisor a QX-MINI o QX-MINI-BP que tiene dos amplificadores, un circuito de altavoz (de cada amplificador) irá a una entrada diferente del divisor. De esta manera, el panel puede reproducir 2 mensajes diferentes en diferentes canales al mismo tiempo. Además, el panel tendrá 8 + 2 canales.

Características

- Entrada de Circuito de Señalización de Lazo (SLC) para activación y comunicación con Paneles de Control de Incendio Mircom compatibles
- Admite múltiples protocolos de activación de entrada inteligente:
 1. Protocolo MGC
 2. Protocolo de interfaz de bucle clásico (CLIP)
- La señalización de baja frecuencia está disponible con altavoces compatibles
- Compatible con una amplia gama de altavoces y luces estroboscópicas
- Hasta 60 vatios por el recinto (2 amplificadores de X 30W) y hasta 360 vatios por sistema
- 2 salidas de 24 V reguladas de 2,5 A para bocinas y luces estroboscópicas (CAN). Sistema ampliable a 12 X 2,5A
- Cableado para Bocinas y NAC en Clase A o Clase B
- Salidas de Audio con voltaje seleccionable en campo de 25 o 70 VRMS
- Incluye mensajes de audio digital para incendio, emergencia, evacuación, y todo en orden
- Posibilidad de Selección desde el panel de hasta 14 mensajes
- Mensajes personalizados pueden ser descargados a través del software de configuración
- Capacidad de almacenamiento de hasta 12 minutos de mensajes de audio
- Entrada de Micrófono Maestro con Botón Presionable para Hablar (Push-to-Talk) (PTT)
- Soporta hasta 6 micrófonos remotos y/o Consolas de Operación Local (LOCs)
- Puede utilizarse como un Sistema de audio Independiente o como parte del Sistema de Alarma de Incendio
- Dos entradas supervisadas para activación por sistemas convencionales de alarma de incendios mediante relés
- Dos entradas para comando de Sincronización de Estrobo mediante Relés
- Entrada de Circuito de Señalización de Lazo (SLC) para activación y comunicación con Paneles de Control de Incendio Mircom compatibles
- Batería de reserva (hasta 18 Ah en armario y hasta 75 Ah con un armario de baterías independiente)
- Salidas de Relé dedicadas para Alarma, Falla de CA y Problema
- El Sistema de Audio soporta hasta 6 paneles en total (un panel Maestro y 5 Paneles de Expansión).
- 12 Interruptores Programables expandibles hasta 36
- Alimentación Auxiliar de 24VCD con capacidad de hasta 2 Amperes

Accesorios

- Módulo Amplificador
- Divisor de amplificador de audio
- Selector de 24 Zonas

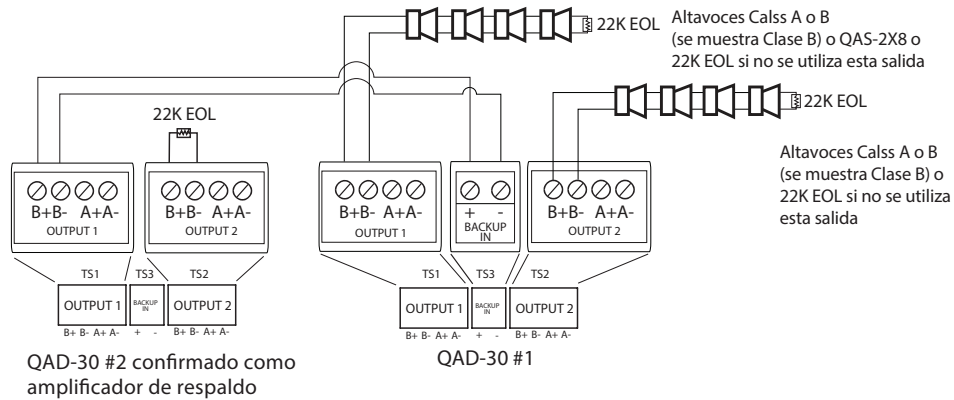
Módulos de Expansión

- Panel de Expansión
- Micrófono Remoto
- LOC (Consola de Operacion Local)



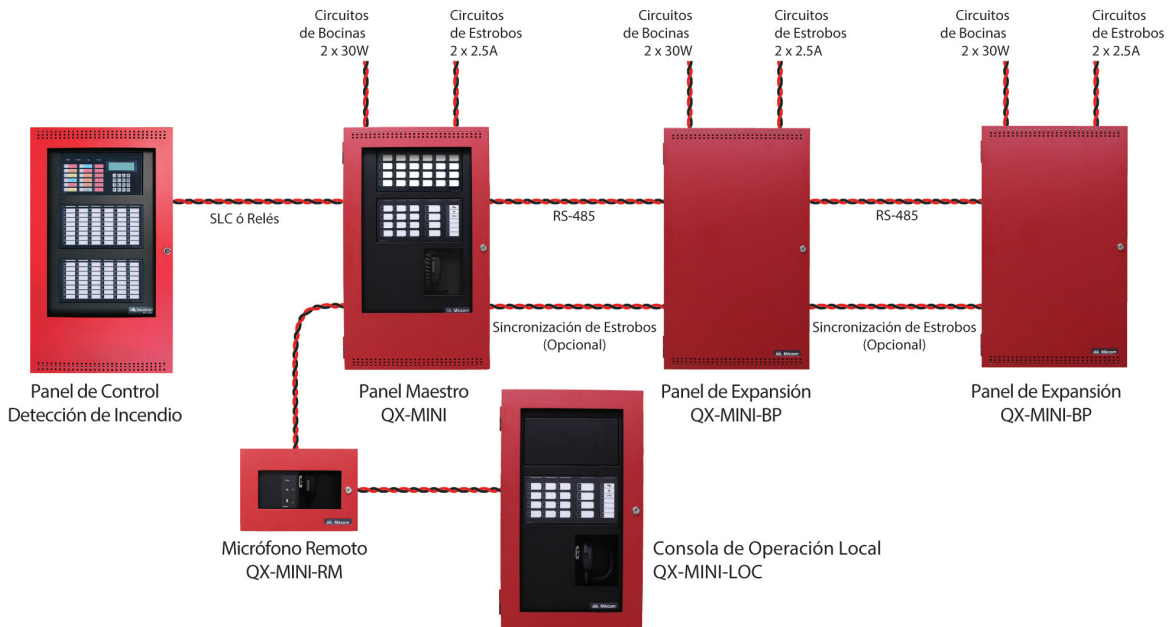
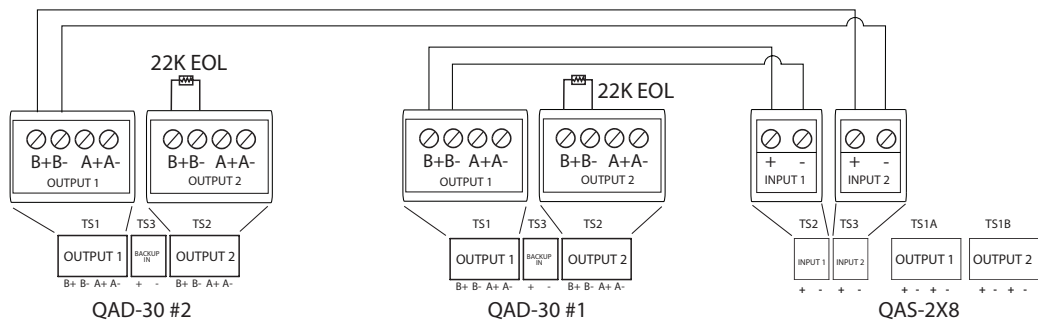
Amplificador de respaldo con divisor de amplificador de audio QAS-2X8

Cuando hay 2 amplificadores instalados, uno de ellos se puede configurar como respaldo. Si el amplificador principal falla, el amplificador de respaldo se hace cargo.



Hasta 8 salidas de audio con 2 mensajes de audio diferentes por panel con divisor de amplificador de audio QAS-2X8

Al conectar 2 amplificadores al divisor de zona de audio en una aplicación donde cada amplificador reproduce un mensaje de audio diferente. Por ejemplo, un amplificador puede proporcionar una señal de alarma a una zona y el otro amplificador puede proporcionar una señal de alerta a las otras zonas. Esta configuración proporciona 8 salidas. Las 8 salidas pueden seleccionar entre amplificador 1, amplificador 2, o pueden estar apagados.



Ejemplo Sistema de Audio conectado a Panel de Detección de Incendio, con Panel Maestro QX-MINI, dos Paneles de Expansión, y dos Micrófonos Remotos

Especificaciones

Dimensiones	
26" Alto x 14.5" Ancho x 4.2" Fondo	
Linea de Alimentación de Voltaje de CA	
120VCA @ 60Hz / 240VCA @ 50Hz (3.1Amp. / 1.57 Amp.)	
Salidas	
30W, 2 Circuitos de audio (60W, 4 Circuitos max.) y 2 NAC's X 2.5A (5Amax.)	
Baterías	
24VCD, Gel-Cel/Plomo-Ácido Selladas	
Capacidad de Cargador	
Capacidad de cargar baterías de hasta 75AH	
Consumo de Corriente	
Reserva: 215mA	Alarma: 220mA

Indicadores	
Energía AC Falla a Tierra Falla CPU Mensaje Activo	Alarma Activada Pre-Tono Activado Listo para Vocear
Controles	
Selectores de Zona (4) Selectores de Mensaje (8) Llamada General	Selección de Resetear Prueba de Lámparas Acallar Problema
Compatibilidad	
Paneles de Detección y Alarma de Incendio Listados por UL/ULC	

Información para Ordenar

Modelo	Descripción
QX-MINI	Panel Principal: Micrófono, Display Principal, Tarjeta Principal, 1 amplificador de 30W, Tapa frontal, Puerta Roja, Caja Posterior de Montaje, Placa de Montaje, Transformador
QX-MINI-BP	Panel de Expansión: Puerta Exterior Roja, Tarjeta Principal, (actuando en modo auxiliar), 1 amplificador de 30W, Caja Posterior de Montaje, Placa de Montaje, Transformador
QX-MINI-RM	Micrófono Remoto: Caja Posterior de Montaje, Puerta Roja, Micrófono, RMIC PCB - UL Solamente
QX-MINI-LOC	Consola de Operación Local: Display, Micrófono, RMIC PCB, Tapa frontal, Caja Posterior de Montaje, Puerta Roja - UL Solamente
QAD-30	Módulo Amplificador de 30 Watts
QAZT-5302DS	Control Selector de 24 Zonas
QAS-2X8	Divisor de amplificador de audio



Canadá

25 Interchange Way Vaughan, ON L4K 5W3
Teléfono: (905) 660-4655 | Fax: (905) 660-4113

Estados Unidos de América

4575 Witmer Industrial Estates Niagara Falls, NY 14305
Teléfono: (888) 660-4655 | Fax: (888) 660-4113

www.mircom.com



Este documento es proporcionado por Mircom Technologies Ltd., MGC Systems Corp., o sus filiales, filiales y marcas, sólo por conveniencia o comercialización y no describe productos o servicios técnicamente. Para obtener información técnica, consulte los manuales técnicos. No hacemos declaraciones ni garantías con respecto a esta información, incluyendo la integridad o exactitud. Podemos cambiar estos contenidos en cualquier momento y reservarnos todos los derechos sobre los contenidos, incluidos derechos de autor, marcas comerciales y otra propiedad intelectual.

CAT. 5810S

Rev. 9