



Descripción

El QX-MINI es un sistema de audio para alarmas de emergencia e incendios diseñado para proporcionar notificaciones en aplicaciones pequeñas y medianas. El QX-MINI suministra 30 W para salida de audio y 5 A para circuitos de aparatos de notificación (CAN). El módulo amplificador opcional de 30 vatios (QAD-30) aumenta la salida de audio a 60 W.

Las aplicaciones para este sistema de audio distribuido, van desde pequeñas a medianas instalaciones como: clínicas y residencias de ancianos, iglesias, escuelas, edificios de tamaño medio, fábricas, etc.

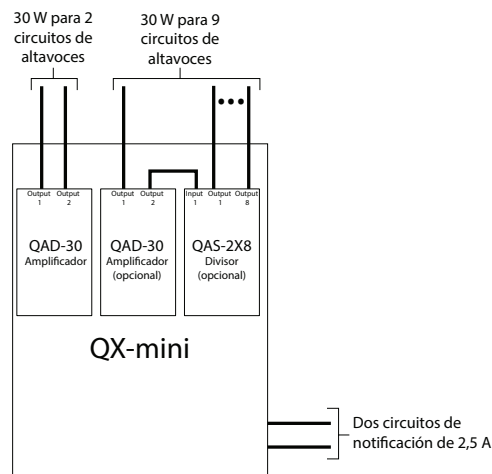
El QX-MINI funciona como sistema de audio independiente o como parte de un sistema de alarma contra incendios. El QX-MINI puede conectarse a cualquier unidad de control de alarma contra incendios (FACU) con certificación UL, a través de entradas supervisadas o CAN. Las FACU direccionables de Mircom pueden controlar el QX-MINI utilizando el bucle SLC.

Los Paneles de Refuerzo opcionales (QX-MINI-BP) proporcionan soporte para un sistema distribuido. Todas las entradas, micrófonos e interfaces de usuario están desactivados en los paneles de refuerzo y no se pueden programar a través del software de configuración. Se puede conectar un máximo de cinco QX-MINI-BP a una QX-MINI.

Se puede añadir un splitter (QAS-2X8) y un amplificador secundario (QAD-30) a cada QX-MINI o QX-MINI-BP. Cuando se añade el QAS-2X8 a QX-MINI o QX-MINI-BP que tiene dos amplificadores, el circuito de altavoz de salida secundario QAD-30 puede ir a una entrada QAS-2X8 y el amplificador primario mantiene ambas salidas intactas. En este caso QX-MINI o QX-MINI-BP tendrá 11 (9+2) canales.

Características

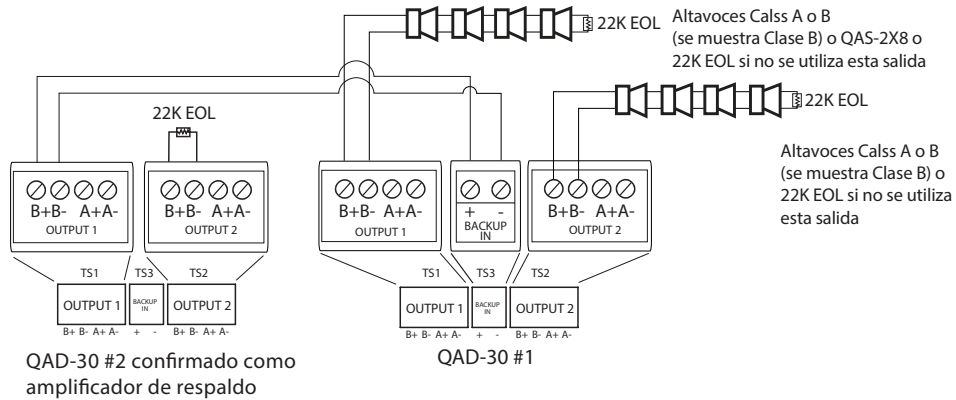
- Utilícelo como sistema de audio independiente o intégrelo con un sistema de alarma contra incendios.
- Se integra con las unidades de control de alarmas de incendio direccionables (FACU) de Mircom a través del bucle SLC..
- Capacidad para conectarse a cualquier FACU homologada por UL a través de dos entradas supervisadas disponibles (1ª y 2ª etapa) o CAN.
- Admite varios protocolos de activación de entrada inteligente: Protocolo MGC y CLIP.
- Señalización de baja frecuencia (LF) para altavoces disponibles a través de Mircom Serie SP, MGC Serie SPP/SPPS y otros altavoces compatibles de marca.
- Cada QX-MINI o QX-MINI-BP proporciona hasta 60 vatios (Dos amplificadores QAD-30) y ampliable hasta 360 W para un sistema compuesto por un QX-MINI Master y cinco Booster Panels.
- Cada QAD-30 proporciona dos circuitos de altavoces de Clase A o Clase B, seleccionables en campo para 25 ó 70 V de salida de audio.
- Dos salidas CAN de Clase A o Clase B disponibles en cada QX-MINI/QX-MINI-BP, con una potencia nominal de 2,5 A regulados a 24 V.
- Posibilidad de sincronizar la señal de los CAN QX-MINI con los CAN FACU conectados y extender la señal de sincronización a los circuitos del panel de refuerzo (QX-MINI-BP).
- Viene con mensajes digitales estándar de incendio, emergencia, evacuación, tiempo y todo despejado.
- Seleccione hasta 14 mensajes digitales en el panel y almacene hasta 12 minutos de mensajes de audio. Además, crea mensajes personalizados y cárgalos mediante el configurador.
- Capaz de crear hasta 30 zonas, y correlacionar dispositivos a zonas para cumplir con los requisitos AHJ locales, como la activación de altavoces en «piso de arriba y piso de abajo».
- Admite hasta 6 micrófonos y/o LOC remotos.
- Entrada de micrófono principal con pulsador para hablar (PTT).
- Batería de reserva (hasta 18 Ah en armario y hasta 75 Ah con un armario de baterías independiente).
- Salidas de relé dedicadas para problemas, fallo de CA y alarma.



Casos prácticos para instalaciones nuevas/rehabilitadas:

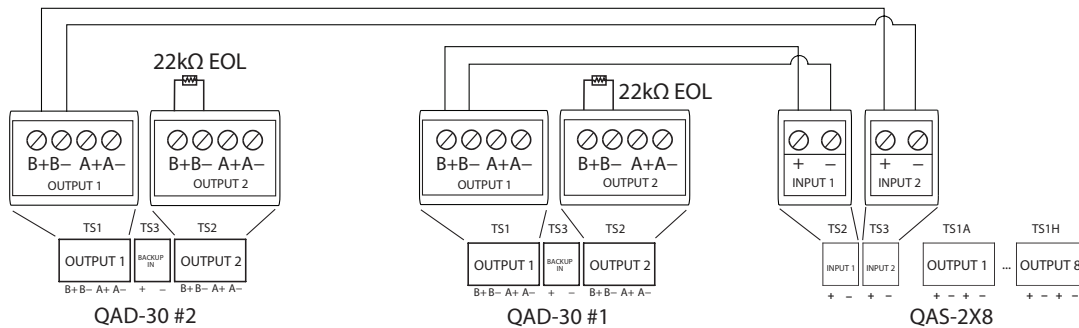
A. Utilizar el Segundo Amplificador como Respaldo

- Cuando hay 2 amplificadores instalados, uno de ellos se puede configurar como copia de seguridad. Si el amplificador principal falla, el amplificador de reserva controlará los altavoces conectados al amplificador principal.



B. Transmisión de dos mensajes de audio independientes en un único panel

- Puede utilizarse cuando se conectan dos amplificadores a la entrada del divisor de zonas de audio para una aplicación en la que cada amplificador reproduce un mensaje de audio diferente.
- Por ejemplo, un amplificador puede proporcionar una señal de alarma a una zona, y el otro amplificador puede proporcionar una señal de alerta a las otras zonas.

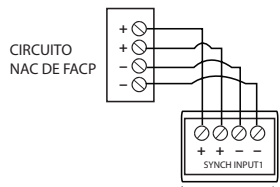


C. Sincronización entre los CAN de FACU y QX-MINI

- En esta aplicación, los dos CAN en el QX-MINI se sincronizan con el CAN desde la FACU. Las entradas de sincronización del QX-MINI son supervisadas por la FACU y proporcionan activación y sincronización.

CLASE A

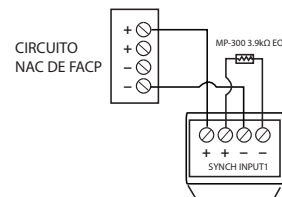
SEÑAL DE
SINCRONIZACIÓN
DE FACP



TS16	TS10	TS5	TS4	TS3	TS17	TS6	TS1	TS14	TS9	TS11	TS12	TS13	TS7	TS8
RMIC	RELAY	ALARM	AC	COM	RMIC	RS-485	RS-485	AUX	SLC	SYNCH	SYNCH	SYNCH	NAC 1	NAC 2
AUDIO	IN		TBL	TBL	RS-485	OUT	IN	24V		INPUT 1	INPUT 2	OUTPUT		

CLASE B

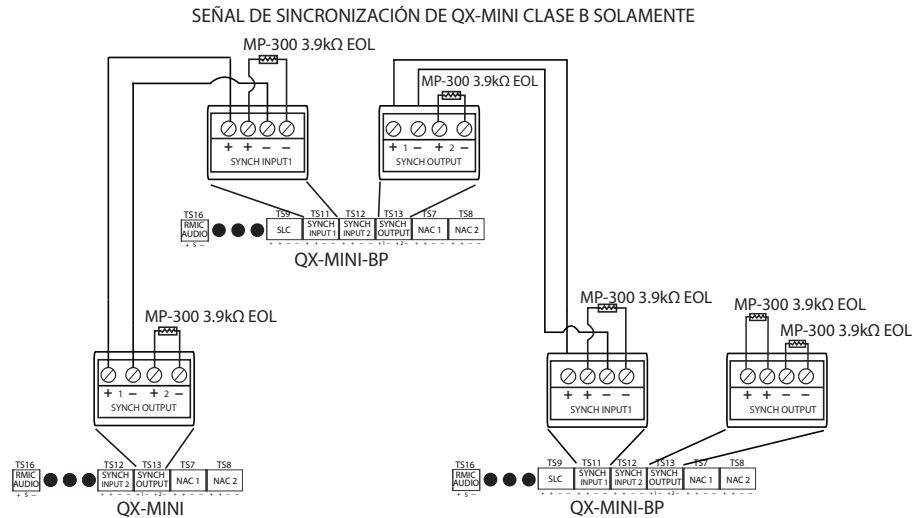
SEÑAL DE
SINCRONIZACIÓN
DE FACP



TS16	TS10	TS5	TS4	TS3	TS17	TS6	TS1	TS14	TS9	TS11	TS12	TS13	TS7	TS8
RMIC	RELAY	ALARM	AC	COM	RMIC	RS-485	RS-485	AUX	SLC	SYNCH	SYNCH	SYNCH	NAC 1	NAC 2
AUDIO	IN		TRI	TRI	RS-485	OUT	IN	24V		INPUT 1	INPUT 2	OUTPUT		

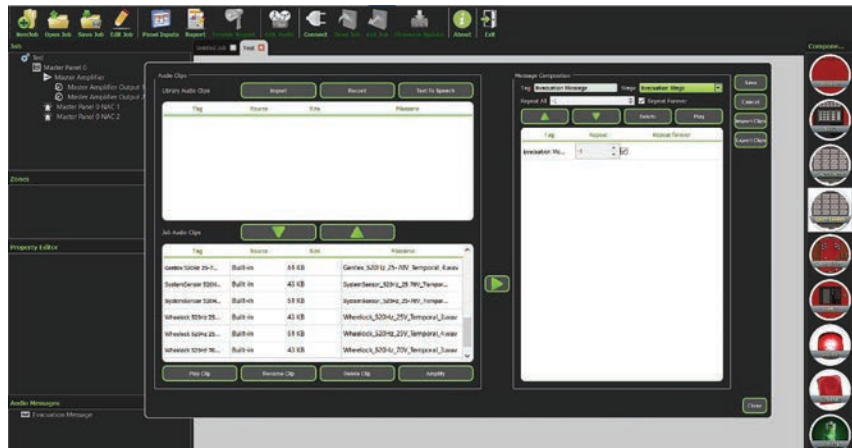
D. Sincronización entre múltiples QX-MINI-BP

- Se puede lograr la sincronización entre paneles (máximo de cuatro unidades) dentro del sistema QX-MINI distribuido.
- Tenga en cuenta que para sincronizar las señales de QX-MINI sólo se puede utilizar cableado de clase B.

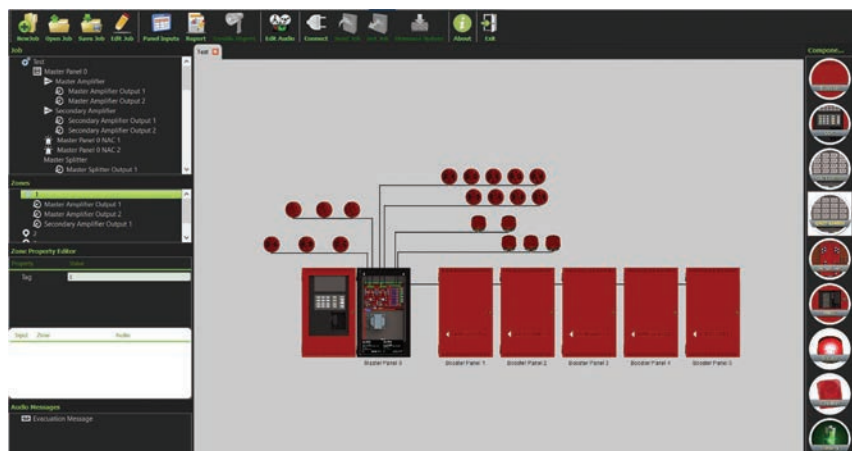


E. Transmisión de señal de baja frecuencia a través de altavoces/altavoces-sondas

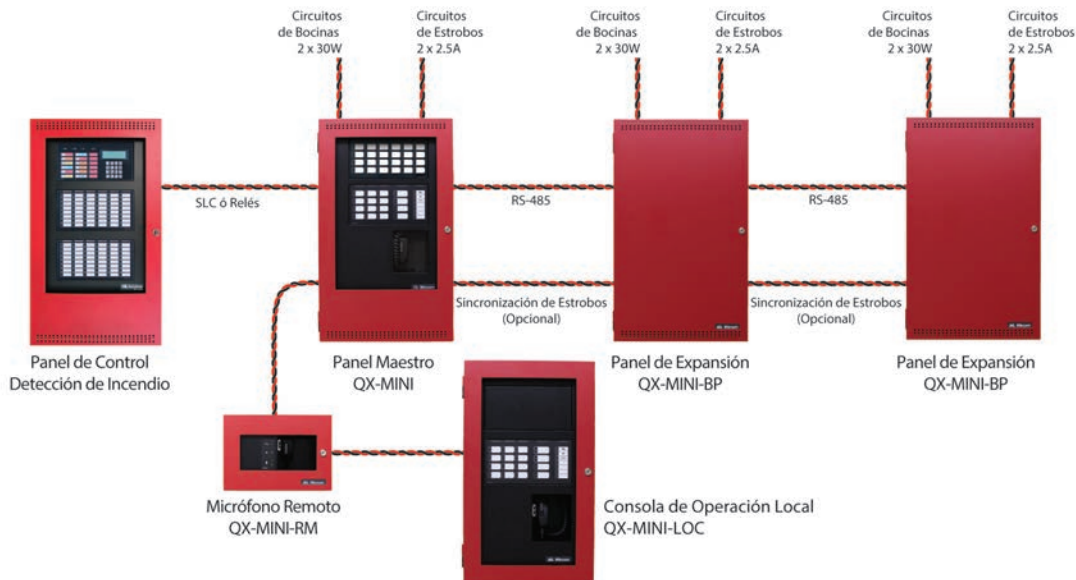
- Con esta opción, las aplicaciones de retroadaptación pueden utilizar el QX-MINI para cumplir con los últimos requisitos de los códigos de baja frecuencia (LF) en sus respectivas jurisdicciones.
- El QX-MINI ofrece la posibilidad de transmitir formas de onda de baja frecuencia a través de altavoces y altavoces/sondas compatibles.



- Utilice una interfaz gráfica sencilla y fácil de usar en el configurador QX-MINI.
- Cómoda experiencia de usuario con funciones como arrastrar y soltar módulos, y representación visual de correlaciones mediante la opción de zona activada/desactivada.



NO DEBE SER UTILIZADO PARA PROPÓSITO DE INSTALACIÓN.
 ESTA INFORMACIÓN ES PARA FINES DE MARKETING ÚNICAMENTE Y NO
 TIENE LA INTENCIÓN DE DESCRIBIR LOS PRODUCTOS TÉCNICAMENTE.



Ejemplo Sistema de Audio conectado a Panel de Detección de Incendio, con Panel Maestro QX-MINI, dos Paneles de Expansión, y dos Micrófonos Remotos

Especificaciones

Dimensiones	
26" Alto x 14.5" Ancho x 4.2" Fondo	
Linea de Alimentación de Voltaje de CA	
120VCA @ 60Hz / 240VCA @ 50Hz (3.1Amp. / 1.57 Amp.)	
Salidas	
30W, 2 Circuitos de audio (60W, 4 Circuitos max.) y 2 CAN's X 2.5A (5Amax.)	
Baterías	
24VCD, Gel-Cel/Plomo-Ácido Selladas	
Capacidad de Cargador	
Capacidad de cargar baterías de hasta 75AH	
Consumo de Corriente	
Reserva: 215mA	Alarma: 220mA

Indicadores	
Energía AC	Alarma Activada
Falla a Tierra	Pre-Tono Activado
Falla CPU	Listo para Vocear
Mensaje Activo	
Controles	
Selectores de Zona (4)	Selección de Resetear
Selectores de Mensaje (8)	Prueba de Lámparas
Llamada General	Acallar Problema
Compatibilidad	
Paneles de Detección y Alarma de Incendio Listados por UL/ULC	

Información para Ordenar

Modelo	Descripción
QX-MINI	Panel Principal: Micrófono, Display Principal, Tarjeta Principal, 1 amplificador de 30W, Tapa frontal, Puerta Roja, Caja Posterior de Montaje, Placa de Montaje, Transformador
QX-MINI-BP	Panel de Expansión: Puerta Exterior Roja, Tarjeta Principal, (actuando en modo auxiliar), 1 amplificador de 30W, Caja Posterior de Montaje, Placa de Montaje, Transformador
QX-MINI-RM	Micrófono Remoto: Caja Posterior de Montaje, Puerta Roja, Micrófono, RMIC PCB - UL Solamente
QX-MINI-LOC	Consola de Operación Local: Display, Micrófono, RMIC PCB, Tapa frontal, Caja Posterior de Montaje, Puerta Roja - UL Solamente
QAD-30	Módulo Amplificador de 30 Watts
QAZT-5302DS	Control Selector de 24 Zonas
QAS-2X8	Divisor de amplificador de audio



Canadá

25 Interchange Way Vaughan, ON L4K 5W3
Teléfono: (905) 660-4655 | Fax: (905) 660-4113

Estados Unidos de América

4575 Witmer Industrial Estates Niagara Falls, NY 14305
Teléfono: (888) 660-4655 | Fax: (888) 660-4113

www.mircom.com



Este documento es proporcionado por Mircom Technologies Ltd., MGC Systems Corp., o sus filiales, filiales y marcas, sólo por conveniencia o comercialización y no describe productos o servicios técnicamente. Para obtener información técnica, consulte los manuales técnicos. No hacemos declaraciones ni garantías con respecto a esta información, incluyendo la integridad o exactitud. Podemos cambiar estos contenidos en cualquier momento y reservarnos todos los derechos sobre los contenidos, incluidos derechos de autor, marcas comerciales y otra propiedad intelectual.

CAT. 5810S

Rev. 10