

RÉSEAU AUDIO INTELLIGENT D'ALARME INCENDIE




BBX-FXMNSR



BBX-5014R

Description

FleX-Net Series de Mircom est une solution puissante d'alarme incendie en réseau intelligent conçu avec de nombreux niveaux de flexibilité pour répondre à pratiquement toutes les applications de détection, de contrôle, de notification et des communications d'urgence. Caractéristiques telles que la détection d'incendie et d'alarme, audio / évacuation vocale, BACnet, la logique booléenne, la mise en réseau et des stations de travail graphiques permet cette solution modulaire pour accueillir les systèmes les plus simples jusqu'à des solutions les plus complexes.

Avec l'ajout du protocole Advance (AP), Détection incendie / CO et 520 Hz supportent à la fois sur la boucle adressable et par l'évacuation audio / voix, FleX-Net de Mircom est prête à vous emmener encore plus loin dans l'avenir avec des capacités étendues.

Conçu pour les communications de réseau pair-à-pair, le panneau FleX-Net Series offre une capacité de 63 nœuds, tout en assurant la fiabilité, la flexibilité et l'évolution.

Chaque panneau de base comprend un circuit de ligne de signalisation (CLS) intelligent, en mesure de supporter 159 capteurs analogiques et 159 modules adressables. De plus, le panneau de base comprend quatre circuits d'appareils de notification de type Z/Y (classe A/B) et un grand, facile à lire et utiliser affichage LCD alphanumérique rétroéclairé de 4 X 20.

Le contrôle audio fournit un système audio réparti à canaux multiples permettant des recherches de personnes en cas d'urgence, des signaux d'évacuation (compatible avec le signal 520Hz de basse fréquence) et des communications par téléphone d'urgence efficaces. Chaque porte-cartes audio accueille un maximum de 4 amplificateurs de modèle QAA pour un total de 180 watts par armoire.

La configuration de réseau permet au panneau de commande FleX-Net Series d'être connecté à un réseau Mircom pour fournir des circuits d'entrée, des zones visuelles, des circuits d'appareils de notification programmables et des relais supplémentaires. Le module d'interface réseau permet aux panneaux de communiquer sur un réseau pair-à-pair grâce à un protocole exclusif de communication en réseau Arcnet.

Caractéristiques

Commande d'alarme incendie

- Un circuit de ligne de signalisation (CLS) extensible jusqu'à 29;
- Chaque CLS est en mesure de supporter 159 capteurs analogiques et 159 modules adressables, pouvant être câblés selon le type 6 ou 7 (classe A) ou le type 4 (classe B);
- Quatre circuits d'appareils de notification de type Z/Y (classe A/B) dont l'intensité nominale est de 1,7 A chacun;
- Système pouvant supporter les affichages LCD rétro éclairé de 80 et 960 caractères avec des menus conviviaux;
- Les langues supportées sont : anglais, français, arabe* et hébreux* (*supporté par RAXN-LCDG Annonceur en place de l'affichage principal)
- Entrées de commutateurs pouvant être corrélées, permettant des sorties multifonctionnelles;
- Quatre files d'attente d'alarme avec commutateurs de sélection et DEL d'alarme, de supervision, de surveillance et de trouble;
- Sortie RS-232 pour les imprimantes de systèmes à distance ou les CRT;
- Deux registres d'historique d'événements comprenant un registre d'historique de 6000 événements d'alarme et un registre de 6000 événements pour tous les événements;
- Soutien BACnet intégré;
- Configuration du système sans débrancher les panneaux;
- Système pouvant supporter trois fichiers de configuration (configuration actuelle, précédente et suivante) avec soutien de « remplacement à chaud »;
- Surveillance et contrôle graphiques 3D en temps réel à l'aide de l'ordinateur de commande graphique OpenGN™ de Mircom;
- Système supportant les fonctions logiques booléennes;
- Port Ethernet intégré;
- Diagnostics à distance par l'entremise d'un serveur Web intégré;
- Inscription UL pour le contrôle de fumée (UUKL)

Contrôle audio

- Fonctionnement à canal multiple;
- Audio réparti;
- Compatible avec le signal 520Hz de basse fréquence par Mircom
- Cinq voies téléphoniques d'urgence câblées pouvant se développer avec des modules téléphoniques d'urgence intelligents;
- Système à 25 ou à 70 volts;
- Tailles d'amplificateurs multiples;
- Maximum de 180 watts par panneau d'incendie et audio intégré;
- Jusqu'à 3 armoires d'extension de 360 watts pour un total de 1260 watts de puissance audio par nœud.

Caractéristiques réseau

- Jusqu'à 63 nœuds;
- Communication réseau pair-à-pair;
- Audio réseau numérique et contrôle entièrement intégrés sur une paire unique de fils de cuivre ou de câbles à fibres optiques;
- Système pouvant supporter plus de 9 000 points par nœud;
- Système pouvant supporter plus de 580 000 points sur un seul réseau;
- Diagnostics à distance par l'entremise d'un serveur Web intégré et d'un port Ethernet standard dans chaque nœud;
- Configuration de câblage de type 4 (classe B) ou de type 6 ou 7 (classe A);
- Protocole exclusif de communication réseau Arcnet.



S7010



S7010



7165-1477:111

NYC
Fire Dept
COA# 6064



Numéro de catalogue

5940F

N'EST PAS DESTINÉ AUX FINS D'INSTALLATION.

CETTE INFORMATION EST UNIQUEMENT À DES FINS DE COMMERCIALISATION ET N'EST PAS CONÇUE POUR DÉCRIRE LES PRODUITS TECHNIQUEMENT.

Panneaux de commande incendie et audio intégrés FleX-Net



Poste de commande réseau principal de grand format FX-2009-12NDS

Le poste de commande réseau principal de grand format FX-2009-12NDS comprend un panneau d'alarme incendie de base avec un circuit de ligne de signalisation (CLS) isolé de type 4, 6 ou 7, quatre circuits d'appareils de notification de type Z/Y (classe A/B), un affichage LCD de 4 lignes par 20 caractères et un bloc d'alimentation de 12 A. Le FX-2009-12NDS offre de l'espace pour le module de contrôle de réseau d'alarme incendie FNC-2000, le module réseau de contrôle audio ANC-5000, le module réseau de contrôle téléphonique TNC-5000, et la possibilité d'ajouter jusqu'à quatre modules de combinaison. Le FX-2009-12NDS s'installe dans les boîtiers de la série BB-5000 et supporte d'autres modules de contrôle audio, de contrôle pompier et les modules annonceurs internes/programmables FX-2000.



Bâti d'extension ECX-0012

Le bâti d'extension ECX-0012 pour le FX-2009-12NDS supporte jusqu'à 12 modules de combinaison et offre de l'espace pour ajouter deux modules annonceurs internes. Le bâti ECX-0012 s'installe dans les boîtiers de la série BB-5000.

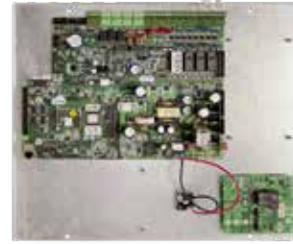


Boîtiers BB-5008/BB-5014

Les boîtiers BB-5008/BB-5014 supportent le FX-2009-12NDS et offrent de l'espace pour d'autres modules de contrôle internes. Les armoires accueillent des batteries jusqu'à 24 Ah. La porte et la quincaillerie du bâti sont vendues séparément.

Dimensions BB-5008: 36 po H x 30 po L x 7 po P

Dimensions BB-5014: 60 po H x 30 po L x 7 po P



Carte réseau principale FX-2000MNS

La carte réseau principale FX-2000MNS comprend un circuit de ligne de signalisation intelligent (CLS) et quatre circuits d'appareils de notification de type Z/Y (classe A/B). La carte réseau FX-2000MNS peut accueillir jusqu'à 9 modules de combinaison internes et s'installe dans le boîtier BBX-FXMNS.



Bâti de réseau audio intégré QMB-5000N

Le bâti QMB-5000N comprend les commandes audio et téléphoniques composées d'un porte-cartes audio conçu pour l'installation du module réseau de contrôle audio ANC-5000, du module réseau de contrôle téléphonique TNC-5000 et jusqu'à quatre amplificateurs audio de modèle QAA. Le bâti QMB-5000N se connecte à la carte principale du FX-2000MNS et s'installe dans le boîtier BBX-FXMNS. Le bâti QMB-5000N supporte l'extension audio en offrant jusqu'à trois connexions à des armoires audio QBB-5001. Chaque armoire QBB-5001 peut supporter un maximum de 360 watts.

Caractéristiques électriques

Alimentation d'entrée principale d'alarme incendie	120 V, 60 Hz / 240 V, 50 Hz 4 A / 2 A (principal)
Valeur nominale de la source d'alimentation	12 A max. (secondaire)
Pour les CAN	24 VCC non filtrés, 10 A max.
Type de batterie	24 VCC, électrolyte gélifié/ accumulateurs au plomb scellés
Capacité de charge de batterie	Batteries de 17 à 65 Ah
Bloc d'alimentation principal audio (QPS-5000N)	120 VCA, 60 Hz / 240 VCA, 50 Hz 12 A

Panneaux de commande incendie et audio intégrés FleX-Net



Module d'affichage principal DSPL-420

Le module d'affichage principal DSPL-420 fournit un affichage LCD rétroéclairé de 4 lignes par 20 caractères, des boutons de commande communs et quatre files d'attente d'état avec commutateurs de sélection et DEL d'alarme, de supervision, de trouble et de surveillance. Le module DSPL-420 occupe une position d'affichage dans le boîtier BBX-FXMNS.



Module d'affichage principal DSPL-420-16TZDS

Le module d'affichage principal DSPL-420-16TZDS fournit un affichage LCD rétroéclairé de 4 lignes par 20 caractères, des boutons de commande communs et quatre files d'attente d'état avec commutateurs de sélection et DEL d'alarme, de supervision, de trouble et de surveillance avec les 16 points supplémentaires d'une DEL d'annonce. Le module DSPL-420-16TZDS occupe une position d'affichage dans le boîtier BBX-FXMNS.



Module d'affichage graphique principal DSPL-2440

Le module d'affichage graphique principal DSPL-2440 fournit un affichage LCD rétroéclairé de 24 lignes par 40 caractères, des boutons de commande communs et quatre files d'attente d'état avec commutateurs de sélection et DEL d'alarme, de supervision, de trouble et de surveillance. Le module DSPL-2440 occupe une position d'affichage dans le boîtier BBX-FXMNS.



Module de commande réseau principal de recherche de personnes QMP-5101NV

Le module de commande réseau principal de recherche de personnes QMP-5101NV comprend un microphone de recherche de personnes et des indicateurs de commande communs. Le module QMP-5101NV permet une recherche générale ou sélective de personnes avec les modules de recherche de personnes zonée et de commutateur de sélection téléphonique QAZT-5302DS. Le module QMP-5101NV s'installe verticalement dans le boîtier BBX-FXMNS.



Module de commande réseau principal de téléphone d'urgence QMT-5302NV

Le module QMT-5302NV comprend le combiné principal et des indicateurs de commande communs. Le module QMT-5302NV supporte les modules de recherche de personnes et de commutateur de sélection téléphonique QAZT-5302DS. Le module QMT-5302NV s'installe verticalement dans le boîtier BBX-FXMNS.



Boîtier BBX-FXMNS

Le boîtier BBX-FXMNS supporte la carte réseau principale FX-2000MNS, l'affichage LCD principal DSPL-420, DSPL-420-16TZDS ou DSPL-2440, le porte-cartes audio QMB-5000N, le microphone de recherche de personnes principal QMP-5101NV et le combiné principal QMT-5302NV. De plus, le boîtier fournit de l'espace pour des modules externes supplémentaires et d'autres modules de contrôle internes. Le boîtier BBX-FXMNS supporte des batteries jusqu'à 40 Ah, disponible avec une porte blanche (BBX-FXMNS) ou rouge (BBX-FXMNSR).

Dimensions BBX-FXMNS: 61,5 po H x 20 po L x 9 po P

Amplification de puissance



Module interne d'amplification de puissance INX-10AC

Le module INX-10AC de Mircom est une source d'amplification de puissance intelligente qui augmente les capacités de puissance des circuits d'appareils de notification existants, tout en alimentant d'autres dispositifs auxiliaires. Le module INX-10AC offre une puissance de 10 A et s'installe dans le boîtier BB-5014.

Modules de contrôle de réseau d'alarme incendie



Module de contrôle de réseau d'alarme incendie FNC-2000

Le module FNC-2000 fournit des capacités réseau au système FX-2009-12NDS. Un module de contrôle de réseau d'alarme incendie par panneau de nœud de réseau est requis. De plus, le module FNC-2000 fournit une interface pour l'ajout d'un module optionnel de combinaison réseau à fibres optiques FOM-2000-SP. Le module FNC-2000 s'installe dans le FX-2009-12NDS.



Module de combinaison réseau à fibres optiques FOM-2000-SP

Le module de combinaison réseau à fibres optiques FOM-2000-SP permet l'utilisation de câblage à fibres optiques dans le système FX-2009-12NDS. Il se connecte de façon homogène à l'interface du module de contrôle de réseau d'alarme incendie FNC-2000 Controller Module.

Modules de combinaison de contrôle de boucles



Module de contrôle pour quatre boucles isolé ALCN-792MISO

Le module de contrôle pour quatre boucles isolé ALCN-792MISO fournit deux circuits de ligne de signalisation (CLS) au système Flex-Net comprenant 159 capteurs analogiques et 159 modules adressables par boucle. Le module ALCN-159 peut se développer davantage grâce à l'utilisation du module de la carte fille ALCN-792D. Le ALCN-792MISO occupe une fente de module.



Carte fille ALCN-792D pour module de contrôle pour quatre boucles isolé

La carte fille ALCN-792D fournit deux boucles CLS supplémentaires lorsqu'elle est connectée au module de contrôle pour quatre boucles ALCN-792MISO. La carte fille s'installe sur le dessus du module ALCN-792MISO.

Modules de combinaison câblés



Module à huit circuits de déclenchement DM-1008A

Le module DM-1008A fournit huit circuits de déclenchement de type B (classe B) ou quatre de type D (classe A) pouvant être configurés pour des zones d'alarme, de supervision et de trouble. Le module DM-1008A occupe une fente de module.



Module de sortie de circuit d'appareil à quatre notifications SGM-1004S, avec synchronisation intégrée

Le SGM-1004S fournit jusqu'à quatre circuits d'indication, chacun étant réglé à 24 VCC/FWR 1,7 A (5 A maximum par SGM-1004S) pour signaler des dispositifs tels que stroboscopes, cloches, klaxons, etc. et, pour les applications spéciales, il est réglé à 33 VCC/FWR 2,1 A (5 A maximum par SGM-1004S). Chacun des circuits d'indication peut être configuré comme non silencieux (fixe) ou silencieux. Le SGM-1004S permet aux centrales d'alarme incendie compatibles d'avoir des circuits CAN synchronisés.



Module de circuit à huit relais RM-1008A

Le module RM-1008A fournit au système huit relais individuels configurables par module. Chaque relais fournit un contact de forme C évalué à 28 VCC à 1 A (charge résistive), ainsi qu'une DEL verte pour indiquer que le relais est actif. Le module RM-1008A occupe une fente de module.

Modules de combinaison auxiliaires



Module de communication d'alarme numérique UDACT-300A

Le module de communication d'alarme numérique UDACT-300A permet au système de transmettre de l'information provenant de points adressables à une station centrale. Le module UDACT-300A occupe une fente de module.



Module inverseur de polarité/liaison municipale PR-300

Le module inverseur de polarité/liaison municipale PR-300 fournit au système une liaison municipale supervisée (24 VCC/200 mA max.) et une connexion d'inversion de polarité (24 VCC (circuit ouvert), 8 mA max. (court-circuité)). Le module PR-300 occupe une fente de module.

Annonciateurs LCD à distance



Annonciateur LCD à distance RAXN-LCD

L'annonciateur LCD à distance RAXN-LCD est équipé d'un affichage LCD alphanumérique rétroéclairé de 4 lignes comportant 20 caractères qui fournit une réplique exacte de l'affichage du panneau de commande d'alarme incendie principal Flex-Net. Le RAXN-LCD occupe une position d'affichage dans les boîtiers de la série BB-1000 ou BB-5000.



Annonciateur graphique LCD à distance RAXN-LCDG

L'annonciateur graphique LCD à distance RAXN-LCDG est équipé d'un affichage graphique LCD rétroéclairé de 24 lignes comportant 40 caractères qui est utilisé pour afficher 9 événements par page. Chaque événement est affiché sur 2 lignes avec 40 caractères par ligne, permettant à l'information d'urgence d'être affichée dans un format facile à lire. Le RAXN-LCDG occupe une position d'affichage dans les boîtiers de la série BB-1000 ou BB-5000.

Annonciateurs DEL à distance



Annonciateur principal DEL à distance RAM-1032TZDS

L'annonciateur principal DEL à distance RAM-1032TZDS fournit des fonctions communes d'annonciateur et 32 points d'annonciateur DEL. Le RAM-1032TZDS a des indicateurs de courant alternatif en marche, de trouble commun et d'interruption de signal, et des commandes de réenclenchement de système, d'essai de voyants, d'exercice d'incendie, d'interruption de ronfleur et d'interruption de signal. Le RAM-1032TZDS occupe une position d'affichage dans les boîtiers de la série BB-1000 ou BB-5000.



Module annonceur DEL programmable RAX-1048TZDS

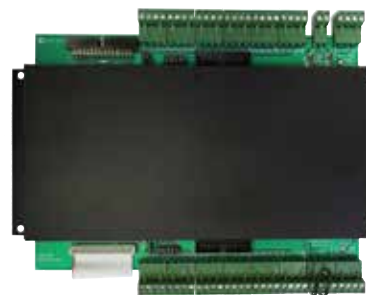
Le module annonceur DEL programmable RAX-1048TZDS fournit 48 DEL bicolores programmables. Le module RAX-1048TZDS se connecte au panneau principal ou au RAXN-LCD ou au RAM-1032TZDS lors d'une installation à distance. Le RAX-1048TZDS occupe une position d'affichage dans les boîtiers de la série BB-1000 ou BB-5000.

Modules pilotes d'annonciateur graphique



Module pilote graphique principal MGD-32

Le module pilote graphique principal MGD-32 fournit des entrées de commandes communes pour les commutateurs de commandes communs, comme le réenclenchement de système, l'interruption des signaux, le débranchement auxiliaire, l'exercice d'incendie, l'essai de voyants, la confirmation et l'alarme générale. Le module MGD-32 peut également piloter jusqu'à 32 sorties supervisées. Ces points de sortie sont en mesure de piloter des DEL ou des voyants à incandescence. Le module MGD-32 s'installe dans une boîte murale d'annonciateur graphique ou les boîtiers BB-5000. Une source d'alimentation externe est requise pour les voyants à incandescence et les essais de voyants.



Module pilote de combinaison graphique AGD-048

Le module pilote de combinaison graphique AGD-048 peut être utilisé avec le module MGD-32 pour supporter 48 sorties supervisées supplémentaires. Le module AGD-048 s'installe dans une boîte murale d'annonciateur graphique ou les boîtiers de la série BB-5000.

Modules programmables



Module de contrôle de registre et de ventilation FDX-008

Le module de contrôle de registre et de ventilation FDX-008 fournit des circuits individuellement programmés qui peuvent être utilisés pour le contrôle de la ventilation ou des registres. Le module FDX-008 se connecte au panneau principal ou au RAXN-LCD et occupe une position d'affichage dans les boîtiers de la série BB-1000 ou BB-5000.



Module de commutateurs d'entrée programmables IPS-2424DS

Le module IPS-2424DS fournit 24 commutateurs programmables pouvant être configurés pour des fonctions auxiliaires, comme la dérivation de zones ou l'ajout de fonctions de commandes communes. Le module IPS-2424DS se connecte au panneau principal ou au RAXN-LCD lors d'une installation à distance. Le module IPS-2424DS occupe une position d'affichage dans les boîtiers de la série BB-1000 ou BB-5000.

Supports de fixation



Support de fixation de module M500-BK9

Le support de fixation de module M500-BK9 s'installe dans les boîtiers de la série BB-5000 et offre de l'espace pour installer jusqu'à neuf modules intelligents de type M500.



Support de fixation de module M500-BK2

Le support de fixation de module M500-BK2 s'installe dans le boîtier BBX-FXMNS et offre de l'espace pour installer jusqu'à deux modules intelligents de type M500.

Logiciel graphique



Ordinateur de commande graphique (OpenGN)

Open Graphic Navigator (OpenGN) est un système de gestion d'alarme incendie centralisé offrant une surveillance du bâtiment ou du campus. En tant que puissant outil d'intégration, OpenGN permet aux opérateurs de surveiller des sites à distance à partir de multiples postes de travail ou téléphones intelligents partout dans le monde. OpenGN affiche les bâtiments et les campus surveillés en images 2D et 3D et hautement personnalisable.

Dimensions des boîtiers de module annonceur

Modèle	Dimensions
BB-1001D	9 po H x 12,75 po L x 1,85 po P
BB-1002D	18 po H x 12,75 po L x 1,85 po P
BB-1003D	26,4 po H x 12,75 po L x 1,85 po P
BB-1008D	33 po H x 22,5 po L x 1,85 po P
BB-1012D	45 po H x 22,5 po L x 1,85 po P

Modules réseau de contrôle audio et téléphonique Flex-Net



Module réseau de contrôle audio ANC-5000

Le module ANC-5000 fournit un contrôle microphone audio sur le réseau. Le module ANC-5000 s'installe sur une plaque dans le FX-2009-12NDS ou le QMB-5000N.



Module réseau de contrôle téléphonique TNC-5000

Le module TNC-5000 fournit cinq circuits téléphoniques câblés pour le panneau d'étage local dont le premier circuit est configurable avec le combiné principal. Le module TNC-5000 s'installe dans le FX-2009-12NDS ou le QMB-5000N.

Modules de contrôle de recherche de personnes et de téléphone



Module de commande réseau principal de recherche de personnes QMP-5101N

Le module de commande réseau principal de recherche de personnes QMP-5101N comprend un microphone de recherche de personnes et des indicateurs de commande communs. Le module QMP-5101N permet une recherche générale ou sélective de personnes avec les modules de recherche de personnes zonée et de commutateur de sélection téléphonique QAZT-5302DS. Le QMP-5101N occupe une fente de module dans les boîtiers de la série BB-5000.



Module de commande réseau principal de téléphone d'urgence QMT-5302N

Le module QMT-5302N comprend le combiné principal et des indicateurs de commande communs. Le module QMT-5302N supporte les modules de recherche de personnes et de commutateur de sélection téléphonique QAZT-5302DS. Le QMT-5302N occupe une fente de module dans les boîtiers de la série BB-5000.



Module de recherche de personnes zonée et de commutateur de sélection téléphonique QAZT-5302DS

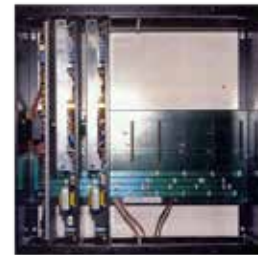
Le module de recherche de personnes zonée et de commutateur de sélection téléphonique QAZT-5302DS comprend 24 commutateurs de sélection de zone et DEL. Le module QAZT-5302DS est utilisé avec le module de commande réseau principal de recherche de personnes QMP-5101N ou le module de commande réseau principal de téléphone d'urgence QMT-5302. Des étiquettes à glisser sont fournies pour identifier les zones de sélection. Le QAZT-5302DS occupe une fente de module dans les boîtiers de la série BB-1000 ou BB-5000.

Extension audio



Boîte d'encastrement audio QBB-5001

La boîte d'encastrement audio QBB-5001 accueille une carte principale audio et un porte-cartes QMB-5000B, un bloc d'alimentation audio QPS-5000N, un chargeur de batterie audio QBC-5000N et des batteries jusqu'à 40 Ah.



Carte principale audio et porte-cartes QMB-5000B

La carte QMB-5000B supporte sept amplificateurs audio de modèle QAA. La carte QMB-5000B requiert un bloc d'alimentation audio QPS-5000N et un chargeur de batterie audio QBC-5000N, et s'installe dans la boîte d'encastrement QBB-5001.



Bloc d'alimentation audio QPS-5000N

Le bloc d'alimentation audio QPS-5000N supporte jusqu'à 360 watts et s'installe dans la boîte d'encastrement audio QBB-5001.



Chargeur de batterie audio QBC-5000N

Le chargeur de batterie audio QBC-5000N peut charger des batteries jusqu'à 65 Ah et s'installe dans la boîte d'encastrement audio QBB-5001.

Remarque : la boîte d'encastrement audio QBB-5001 peut accueillir des batteries jusqu'à 40 Ah. Les plus grosses batteries nécessiteront une armoire à batteries BC-160.

Amplificateurs audio



Amplificateurs de 15 watts pour quatre boucles QAA-5415-70 et QAA-5415-25

Les amplificateurs QAA-5415-70 et QAA-5415-25 comprennent quatre circuits de recherche de personnes/haut-parleurs supervisés de 15 watts pouvant être câblés selon la classe B (type Y) seulement. Le modèle QAA-5415-70 est un amplificateur de 70 volts et le modèle QAA-5415-25 est un amplificateur de 25 volts. Les deux modèles s'installent dans les porte-cartes QMB-5000N ou QMB-5000B et occupent une fente d'amplificateur.

Amplificateur double de 30 watts QAA-5230S-70/25

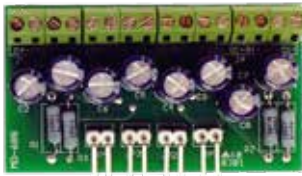
Le modèle QAA-5230S-70/25 comprend deux amplificateurs de 30 watts à 25 ou à 70 volts. Chaque amplificateur est équipé de deux sorties de haut-parleurs supervisées de 15 watts utilisées pour les haut-parleurs « A » et « B » par étage, câblés selon la classe B (type Y) seulement. Le modèle QAA-5230S-70/25 s'installe dans les porte-cartes QMB-5000N ou QMB-5000B et occupe une fente d'amplificateur.

Amplificateur double de 30 watts QAA-5230-70/25

Le modèle QAA-5230-70/25 comprend deux circuits de recherche de personnes/haut-parleurs supervisés de 30 watts à 25 ou à 70 volts pouvant être câblés selon la classe « A » (type Z) ou la classe « B » (type Y). Le modèle QAA-5230-70/25 s'installe dans les porte-cartes QMB-5000N ou QMB-5000B et occupe une fente d'amplificateur.

Amplificateur de 60 watts QAA-5160-70/25

L'amplificateur QAA-5160-70/25 comprend un circuit de recherche de personnes/haut-parleurs supervisé de 60 watts à 25 ou à 70 volts pouvant être câblé selon la classe « A » (type Z) ou la classe « B » (type Y). L'amplificateur QAA-5160-70/25 s'installe dans les porte-cartes QMB-5000N ou QMB-5000B et occupe une fente d'amplificateur.



Module convertisseur de classe « A » (type « Z ») QAA-4CLA

Le module QAA-4CLA convertit chacune des quatre sorties de classe « B » (type « Y ») sur les amplificateurs QAA-5415-70 ou QAA-5415-25 en sorties de classe « A » (type « Z »). Le module se fixe sur la partie inférieure de l'amplificateur. Un module QAA-4CLA est requis pour chaque amplificateur.

Module convertisseur de classe « A » (type « Z ») QAA-4CLAS

Le module QAA-4CLAS convertit chacune des quatre sorties de classe « B » (type « Y ») sur les amplificateurs QAA-5230S-70/25 ou QAA-5230S-525-70/25 en sorties de classe « A » (type « Z »). Le module se fixe sur la partie inférieure de l'amplificateur. Un module QAA-4CLAS est requis pour chaque amplificateur.

Schéma de câblage QAA-5415-70 ou QAA-5415-25

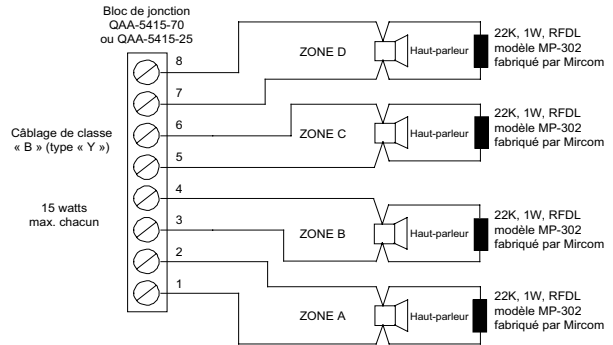


Schéma de câblage QAA-5230S-70/25

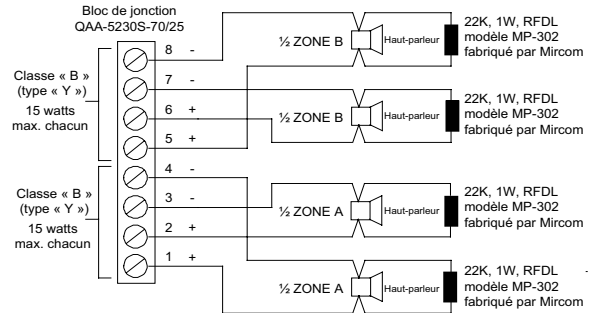


Schéma de câblage QAA-5230-70/25

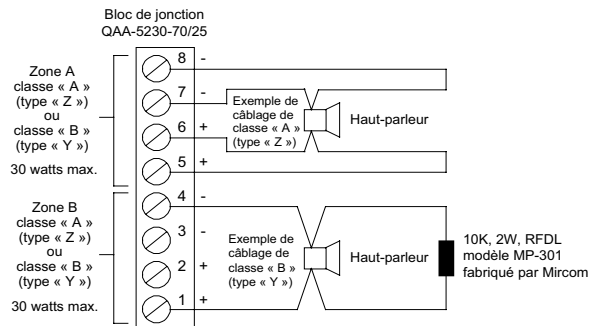


Schéma de câblage QAA-5160-70/25

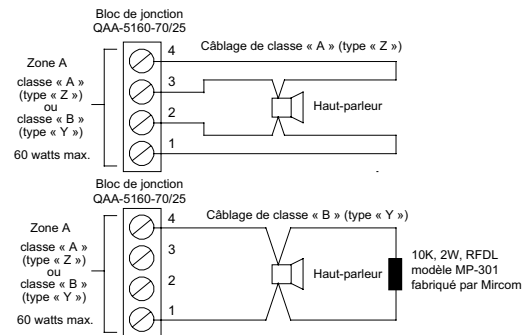
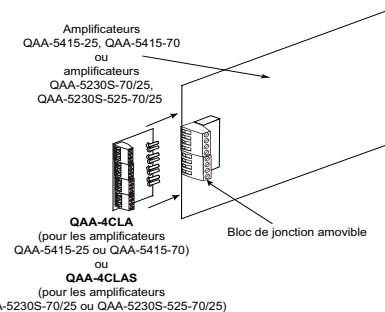
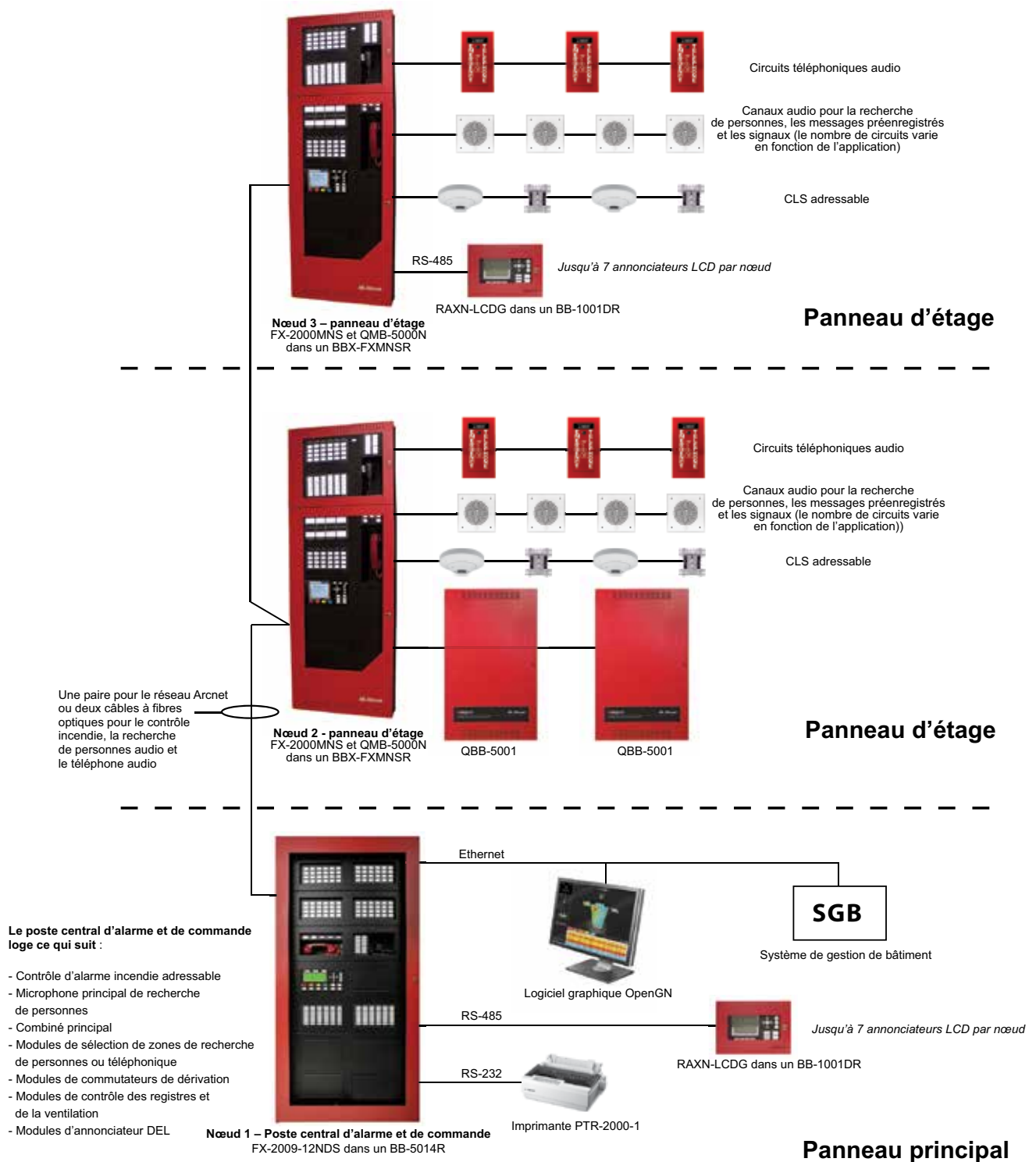


Schéma de connexion QAA-4CLA et QAA-4CLAS



Configuration typique d'un système FleX-Net en réseau avec audio



Consommation de courant

Numéro de modèle	Description	Veille (A)	Alarme (A)
Composants d'alarme incendie			
FX-2000MNS	Poste de commande du réseau principal sur un châssis (12 A)	0,310	0,733
FX-2003-12NDS	Poste de commande réseau principal compact (12 A)	0,310	0,733
FX-2017-12NDS	Poste de commande réseau principal de taille moyenne (12 A)	0,310	0,733
FX-2009-12NDS	Poste de commande réseau principal de grande taille (12 A)	0,310	0,733
ALCN-792MISO	Module de contrôle pour quatre boucles isolé	0,130	0,145
ALCN-792MISO /avec ALCN-792D	Module de contrôle pour quatre boucles isolé avec module fille	0,130	0,145
FNC-2000	Module de contrôle de réseau d'alarme incendie	0,190	0,190
ANC-5000	Module réseau de contrôle audio	0,255	0,265
TNC-5000	Module réseau de contrôle téléphonique	0,195	0,215
FOM-2000-SP	Module à fibres optiques	0,015	0,015
DM-1008A	Module à huit circuits de déclenchement	0,080	1 zone active: 0,125 2 zone actives: 0,170 4 zone actives: 0,275 6 zone actives: 0,370 8 zone actives: 0,465
SGM-1004S	Module de quatre circuits d'appareils de notification	0,031	0,096
RM-1008A	Module de circuit à huit relais	0,025	0,150
FDX-008	Module de contrôle de registre et de ventilation	0,015	0,035
DSPL-420	Affichage étroit	0,024	0,025
DSPL-420--16TZDS	afficheur étroit avec zones à 16 DEL supplémentaires	0,010	0,046
DSPL-2440	Affichage graphique	0,029	0,035
UDACT-300A	Module de communication	0,045	0,120
PR-300	Module de liaison municipale	0,035	0,300
FDS-008	Panneau de contrôle de sélection pour MNS (notification d'urgence)	0,024	0,112
RAX-1048TZDS	Bâti d'annonceur de combinaison	0,022	1 zone active: 0,026 2 zone actives: 0,030 3 zone actives: 0,035 4 zone actives: 0,039 48 zone actives: 0,262
RAM-1032TZDS	Bâti d'annonceur de combinaison	0,050	32 zones actives : 0,300
MGD-32	Module pilote graphique principal	0,035	1,6
AGD-048	Module pilote de combinaison graphique	0,035	No DEL x 4 mA
IPS-2424DS	Module de commutateurs d'entrée programmables	0,010	0,015
Composants audio			
ANC-5000	Module réseau de contrôle audio	0,255	0,265
TNC-5000	Module réseau de contrôle téléphonique	0,195	0,215
QAA-5160-70/25	Amplificateur 60 W 1 zone	0,055	0,350
QAA-5230-70/25	Amplificateur 30 W 2 zones	0,055	0,350
QAA-5230S-70/25	Amplificateur 30 W 2 zones (divisé)	0,055	0,350
QAA-5415-70	Amplificateur 15 W 4 zones, 70 V	0,055	0,350
QAA-5415-25	Amplificateur 15 W 4 zones, 25 V	0,055	0,350
QMP-5101N	Module principal de recherche de personnes	0,004	0,012
QMP-5101NV	Module principal de recherche de personnes (vertical)	0,004	0,012
QMT-5302N	Module principal de téléphone	0,003	0,013
QMT-5302NV	Module principal de téléphone (vertical)	0,003	0,013
QAZT-5302DS	Module de recherche de personnes zonée et de commutateur de sélection téléphonique	0,010	0,015

Renseignements de commande

Modèle	Description
Contrôle réseau local et panneaux d'étages Flex-Net – Systèmes incendie et audio intégrés	
FX-2009-12NDS	Poste de commande réseau principal de grand format. Installation dans les boîtiers de la série BB-5000.
ECX-0012	Bâti d'extension pour le FX-2009-12NDS. Installation dans les boîtiers de la série BB-5000.
FX-2000MNS	Carte réseau principale avec une boucle CLS. Installation dans le boîtier BBX-FXMNS.
DSPL-420	Affichage LCD principal 4 x 20 pour le FX-2000MNS.
DSPL-420-16TZDS	Affichage LCD principal 4 x 20 pour le FX-2000MNS avec 16 DEL
DSPL-2440	Affichage graphique principal pour le FX-2000MNS.
QMB-5000N	Bâti de commande audio réseau intégré.
PS-2040	Bloc d'alimentation de réseau d'alarme incendie et audio.
Boîtiers	
BB-5008	Boîtier pour boîte murale de commande locale. Supporte 8 modules.
DOX-5008M	Porte métallique blanche pour BB-5008. Ajouter le suffixe « R » pour une porte rouge.
CCH-5008	Trousse d'installation personnalisée pour BB-5008. Une trousse par BB-5008 requise.
CCH-5008G	Trousse de montage personnalisable pour BB-5008, requise si le RAXN-LCDG est utilisé comme afficheur principal
BB-5014	Boîtier pour boîte murale de commande locale. Supporte 14 modules.
DOX-5014M	Porte métallique blanche pour BB-5014. Ajouter le suffixe « R » pour une porte rouge.
CCH-5014	Trousse d'installation personnalisée pour BB-5014. Une trousse par BB-5014 requise.
BBX-FXMNS	Boîte d'encastrement noire avec portes blanches pour le FX-2000MNS. Ajouter le suffixe « R » pour les portes rouges.
BBX-MNSXP	Module sonore de signalisation d'extension avec les portes blanches. Ajouter le suffixe « R » pour les portes rouges.
Modules de combinaison de contrôle de boucles	
ALCN-792MISO	Module de contrôle pour quatre boucles isolé.
ALCN-792D	Carte fille pour module de contrôle pour quatre boucles isolé ALCN-792MISO.
Modules de combinaison câblés	
DM-1008A	Module de huit circuits de déclenchement de classe B (type B) ou quatre de classe A (type D).
SGM-1004S	Module de quatre circuits d'appareils de notification de classe A/B (type Z/Y) avec une valeur nominale de 1,7 A par circuit.
RM-1008A	Module de circuit à huit relais avec huit relais en forme de C (valeur nominale de 28 VCC à 1 A max. par relais).
Modules de combinaison auxiliaires	
UDACT-300A	Module de transmission-composition de communication d'alarme numérique.
PR-300	Module inverseur de polarité/liaison municipale.
Modules programmables	
IPS-2424DS	Module de commutateurs d'entrée programmables avec 24 commutateurs de sélection et 24 DEL bicolores.
FDX-008	Module de contrôle de registre et de ventilation avec 8 commutateurs programmables.
Module de bloc d'alimentation	
INX-10AC	Module interne d'amplification de puissance.
Annonciateurs à distance	
RAXN-LCD	Annonciateur LCD à distance.
RAXN-LCDG	Annonciateur graphique LCD à distance.
RAM-1032TZDS	Annonciateur principal DEL à distance avec 32 DEL bicolores.
RAX-1048TZDS	Bâti d'annonciateur de combinaison avec 48 DEL bicolores.
Modules pilotes d'annonciateur graphique	
MGD-32	Module pilote graphique principal avec 32 sorties supervisées.
AGD-048	Module pilote de combinaison graphique avec 48 sorties supervisées.
Modules de contrôle réseau	
FNC-2000	Module de contrôle de réseau d'alarme incendie.
FOM-2000-SP	Module de combinaison réseau à fibres optiques.
ANC-5000	Module réseau de contrôle audio.
TNC-5000	Module réseau de contrôle téléphonique.

Modules de recherche de personnes/téléphonique	
QMP-5101NV	Module de commande réseau principal de recherche de personnes pour FXMNS, installation verticale. Utilisation avec le BBX-FXMNS.
QMT-5302NV	Module réseau principal de téléphone pour FXMNS, installation verticale. Utilisation avec le BBX-FXMNS.
QMP-5101N	Module de commande réseau principal de recherche de personnes.
QMT-5302N	Module de commande réseau principal de téléphone.
QAZT-5302DS	Panneau de sélection de recherche de personnes et téléphone.
Amplificateurs audio	
QAA-5415-70	Amplificateur quatre boucles 15 watts, 70 volts.
QAA-5415-25	Amplificateur quatre boucles 15 watts, 25 volts.
QAA-4CLA	Module convertisseur classe « A » (type « Z ») pour les amplificateurs QAA-5415-25 et QAA-5415-70.
QAA-5230S-70/25	Amplificateur double de 30 watts à 25 ou à 70 volts, division de circuits « A » et « B » par étage.
QAA-4CLAS	Module convertisseur classe « A » (type « Z ») pour les amplificateurs QAA-5230S-70/25 et QAA-5230S-525-70/25.
QAA-5230-70/25	Amplificateur double de 30 watts à 25 ou à 70 volts.
QAA-5160-70/25	Amplificateur de 60 watts à 25 ou à 70 volts.
Boîtiers d'annonceurs à distance et de modules programmables	
BB-1001D	Boîtier pour annonceur à distance/module programmable, logeant 1 module. Ajouter le suffixe « R » pour une porte rouge.
BB-1002D	Boîtier pour annonceur à distance/module programmable, logeant 2 modules. Ajouter le suffixe « R » pour une porte rouge.
BB-1003D	Boîtier pour annonceur à distance/module programmable, logeant 3 modules. Ajouter le suffixe « R » pour une porte rouge.
BB-1008D	Boîtier pour annonceur à distance/module programmable, logeant 8 modules. Ajouter le suffixe « R » pour une porte rouge.
BB-1012D	Boîtier pour annonceur à distance/module programmable, logeant 12 modules. Ajouter le suffixe « R » pour une porte rouge.
Composants d'extension audio	
QMB-5000B	Carte principale et porte-cartes audio.
QPS-5000N	Bloc d'alimentation audio.
QBC-5000N	Chargeur de batterie audio.
QBB-5001	Boîte d'encastrement audio.
Logiciel graphique	
CONNECT-1	Licence pour un nœud/panneau simple, comprenant un logiciel d'adaptation XML, jusqu'à 10 000 dispositifs/objets
CONNECT-5	Licence pour un maximum de 5 nœuds/panneaux, comprenant un logiciel d'adaptation XML, jusqu'à 50 000 dispositifs/objets
CONNECT-10	Licence pour un maximum de 10 nœuds/panneaux, comprenant un logiciel d'adaptation XML, jusqu'à 100 000 dispositifs/objets
ENTERPRISE-120	Licence pour un maximum de 120 nœuds/panneaux, comprenant un logiciel d'adaptation XML, dispositifs et objets illimités
Accessories	
MGC NTWK SRVC KIT	Nouveau kit d'installation ou de service composé des câbles, insertions et matériel communs
MGC-FACP-CFG-KIT1	Kit 1 de configuration de panneau de commande de signal d'incendie



Canada

25 Interchange Way, Vaughan, ON L4K 5W3
Tél: (905) 660-4655 | Téléc: (905) 660-4113

États-Unis

4575 Witmer Industrial Estates, Niagara Falls, NY 14305
Sans frais: (888) 660-4655 | Téléc. sans frais: (888) 660-4113

www.mircom.com



Le présent document est fourni par Mircom Technologies Ltd., MGC Systems Corp., ou leurs filiales, marques et sociétés affiliées, pour la commodité ou la commercialisation seulement et ne décrit pas les produits ou services techniquement. Pour des informations techniques, voir les manuels techniques. Nous ne faisons aucune déclaration ou garantie concernant cette information, y compris quant à l'exhaustivité ou l'exactitude. Nous pouvons modifier ces contenus à tout moment et nous réserver tous les droits sur le contenu, y compris les droits d'auteur, les marques et autres droits de propriété intellectuelle.

CAT. 5940F

Page 12 de 12

Rév.11