

SISTEMA DE ALARMA CONTRA INCENDIO CON CAPACIDAD DE AUDIO Y RED




BBX-FXMNSR



BBX-5014R

Descripción

Los Paneles inteligentes de la serie Flex-Net de Mircom, son una solución integrada, con capacidad de red, para la detección y alarma de incendio; Cuentan con un diseño de gran flexibilidad para satisfacer una amplia gama de aplicaciones. Sus características, tales como detección & alarma de incendios, audio evacuación, BACnet, lógica booleana, capacidad de red y soporte de estaciones de monitoreo gráficas, permiten resolver desde las aplicaciones más simples hasta las más complejas.

Con el agregado de Advance Protocol (AP), detección de Incendio/CO y soporte de 520 Hz tanto en el lazo direccionable como en el circuito de audio evacuación, la Serie Flex-Net de Mircom está lista para ir aún más lejos en el futuro, con capacidades ampliadas.

Mediante el uso de comunicaciones "peer-to-peer", la serie Flex-Net permite vincular hasta 63 nodos en red, proporcionando confiabilidad, flexibilidad y capacidad de expansión.

Cada Panel base cuenta con un lazo SLC -"Signaling Line Circuit"-, que soporta 159 detectores y 159 módulos direccionables; cuatro NACs -"Notification Appliances Circuit"-, Estilo Z/Y (Clase A/B); y una pantalla LCD de 4 x 20, alfanumérica retroiluminada de fácil lectura.

El control de audio proporciona un sistema multi-canal distribuido para voceo inteligente, señalización de evacuación (compatible con baja frecuencia de 520 Hz) y teléfonos de bomberos. Cada celda de audio soporta hasta 4 amplificadores tipo QAA con un máximo de 180 Watts por Panel.

La configuración de red permite que los Paneles se puedan conectar a una red Mircom, sumando así circuitos de entrada adicionales, zonas visuales, NACs, y relés. El módulo de interfaz de red, permite conectar los Paneles en red "peer-to-peer" utilizando un protocolo de comunicaciones Arcnet propietario.

Características

Detección & Alarma de Incendio

- 1 lazo SLC, ampliable hasta 29 lazos.
- Cada lazo SLC soporta hasta 159 Detectores Analógicos y 159 Módulos Direccionables cableados en Estilo 6 o 7 (Clase A) o Estilo 4 (Clase B).
- Cuatro Circuitos de Dispositivos de Notificación, NACs, Estilo Z/Y (Clase A/B) de 1,7 A cada uno.
- Soporta las Pantallas LCD de 80 caracteres y de 960 caracteres, ambas retro-iluminadas y de menú amigable..
- Soporte de inglés, francés, árabe* y hebreo* (*con el anunciador RAXN-LCDG).
- Pulsadores programables que permiten realizar múltiples funciones.
- Cuatro Colas de Eventos con selectores para Alarma, Supervisión, Falla, y Monitoreo.
- Salida RS-232 para impresora o CRT.
- Dos Registros Históricos de Eventos: uno de hasta 6000 Alarmas, y otro de hasta 6000 Eventos Generales.
- Soporte de BACnet incorporado.
- El Sistema puede configurarse sin sacar el Panel de servicio.
- 3 Configuraciones residentes en el Panel con soporte "hot swap" para cambiarlas.
- Monitoreo gráfico 3D y Control en Tiempo Real a través de Mircom's Open Graphic Navigator™.
- Soporte de Funciones lógicas Booleanas.
- Puerto Ethernet incorporado.
- Diagnóstico remoto mediante Web Server incorporado.
- Listado UL para control de humo.

Control de Audio

- Operación Multi-Canal.
- Audio Distribuido.
- Compatible con señalización Mircom de baja frecuencia 520 Hz.
- 5 canales cableados de Teléfonos de Bomberos, expandibles con módulos de telefonía inteligentes.
- Sistema de Amplificadores de 25 o 70 Volts.
- Variedad de Amplificadores.
- Máximo de 180 Watts por Panel integrado de Detección y Audio.
- Expansión de hasta tres gabinetes adicionales de 360 Watts, llegando a un total de 1260 W por Nodo.

Características de Red

- Hasta 63 nodos.
- Comunicaciones "peer-to-peer".
- Red totalmente integrada de Control y Audio Digital sobre par de cobre o Fibra Óptica.
- Soporta más de 9000 puntos por Nodo
- Soporta más de 580.000 puntos en una red
- Diagnóstico remoto con Web Server incorporado y puerto Ethernet estándar en cada Nodo.
- Cableado Estilo 4 (Clase B) o Estilo 6/7 (Clase A).
- Protocolo de comunicación Arcnet propietario.



S7010



S7010



7165-1477:111

NYC
Fire Dept
COA# 6064



Número de catálogo

5940s

Paneles Flex-Net de Detección & Alarma con Audio Integrado



FX-2009-12NDS, Unidad de Control Principal Grande

La unidad FX-2009-12NDS viene provista de fábrica con un lazo analógico direccionable (SLC) estilo 4, 6 o 7; cuatro circuitos de notificación (NACs) Estilo Z/Y (Clase A/B); Pantalla LCD retro iluminada de 4 x 20 caracteres; y Fuente de Alimentación de 12 A. Tiene lugar para agregar un módulo FNC-2000 para conexión en red, un módulo ANC-5000 de control de Audio, TNC-5000 de control de Teléfonos, y cuatro módulos más de expansión. La unidad FX-2009-12NDS se monta sobre un gabinete de la Serie BB-5000 y soporta módulos de control de Audio, de Teléfonos, Anunciadores y Módulos Programables en el frente del Panel.



ECX-0012, Chasis de Expansión

El chasis de expansión ECX-0012, para la unidad de control FX-2009-12NDS soporta hasta 12 módulos de ampliación y tiene espacio para 2 Módulos Anunciadores en el frente. Se monta en un gabinete de la Serie BB-5000.

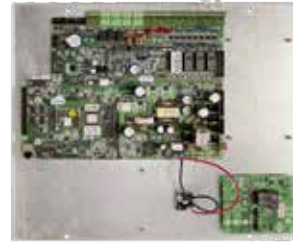


BB-5008/BB-5014, Gabinetes

Los gabinetes BB-5008 y BB-5014 alojan la unidad FX-2009-12NDS y proporcionan espacio para módulos de control internos. Y permiten colocar baterías de hasta 24 AH. La puerta y el chasis se ordenan en forma separada.

Dimensiones:

BB-5008: 91,4 cm Alto x 76,2 cm Ancho x 17,78 cm Prof.
BB-5014: 152,4 cm Alto x 76,2 cm Ancho x 17,78 cm Prof.



FX-2000MNS, Unidad de Control Principal

La unidad principal FX-2000MNS incluye un lazo inteligente direccionable (SLC) y cuatro circuitos de notificación (NACs) Estilo Z/Y (Clase A/B). Tiene previsión para 9 módulos de expansión internos y se monta en el gabinete BBX-FXMNS.



QMB-5000N, Chasis del Sistema de Audio Integrado

El chasis QMB-5000 incluye el control de Audio y Teléfonos. Sobre este chasis se montan las tarjetas de control de Audio ANC-5000 y Teléfonos TNC-5000, y hasta cuatro amplificadores tipo QAA. El conjunto QMB-5000N se conecta a la unidad principal FX-2000MNS y se monta en el gabinete BBX-FXMNS. Permite la expansión de Audio con el agregado de hasta tres gabinetes de Audio QBB-5001. Cada uno de ellos soporta hasta 360 Watts.

Especificaciones Eléctricas

Entrada de Alimentación: Detección y Alarma (Primario).	120 V / 4 A / 60 Hz 240 V / 2 A / 50 Hz
Fuente de Poder:	12 A Máx. (Secundario)
Circuitos NAC:	24 VCD sin filtrar, 10 A Máx.
Tipo de Batería:	24 V, Plomo-Ácido Sellada / Gel
Capacidad del Cargador:	Baterías de 17-65 AH
Entrada de Alimentación: Audio (QPS-5000N).	120 VCA / 60 Hz 240 VCA / 50 Hz 12 A

Paneles Flex-Net de Detección & Alarma con Audio Integrado



DSPL-420, Pantalla Principal

El módulo DSPL-420 está conformado por una pantalla LCD retroiluminada de 4 líneas de 20 caracteres, pulsadores de Control habituales, y cuatro Colas de Eventos con sus selectores y LEDs indicadores para Alarma, Supervisión, Falla y Monitoreo. El módulo DSPL-420 ocupa un espacio en el frente del gabinete BBX-FXMNS



DSPL-420-16TZDS, Pantalla Principal

El módulo DSPL-420-16TZDS está conformado por una pantalla LCD retroiluminada de 4 líneas de 20 caracteres, los pulsadores de Control habituales, y cuatro Colas de Eventos con sus selectores y LEDs indicadores para Alarma, Supervisión, Falla y Monitoreo. Además, tiene 16 LEDs adicionales de anunciación. El módulo DSPL-420-16TZDS ocupa un espacio en el frente del gabinete BBX-FXMNS



DSPL-2440, Pantalla Principal Gráfica

El módulo DSPL-2440, está conformado por una pantalla LCD retroiluminada de 24 líneas por 40 caracteres, pulsadores de Control habituales, y cuatro Colas de Eventos con sus selectores y LEDs indicadores para Alarma, Supervisión, Falla y Monitoreo. El módulo DSPL-2440 ocupa un espacio en el frente del gabinete BBX-FXMNS



QMP-5101NV, Módulo Maestro de Control de Voceo

El módulo de Control de la red de voceo QMP-5101NV Incluye el micrófono y los indicadores de control habituales. Permite voceo total o selectivo mediante el módulo Selector de Voceo y Teléfonos QAZT-5302DS. La unidad QMP-5101NV es de montaje vertical y se ubica en el frente de gabinete BBX-FXMNS.



QMT-5302NV, Módulo Maestro de Teléfonos de Bomberos

El módulo QMT-5302NV incluye el Teléfono Maestro y los indicadores de control habituales. Soporta el módulo de selección de teléfonos y zonas de voceo QAZT-5302DS. La unidad QMT-5302NV es de montaje vertical y se ubica en el frente del gabinete BBX-FXMNS.



BBX-FXMNS, Gabinete

El gabinete BBX-FXMNS permite alojar una unidad principal FX-2000MNS, una pantalla principal DSPL-420, DSPL-420-16TZDS o DSPL-2440, una celda de Audio QMB-5000N, una unidad QMP-5101NV de Micrófono Maestro de Voceo, y una unidad QMT-5302NV de Teléfono Maestro. Además, tiene lugar para módulos externos e internos adicionales. El gabinete BBX-FXMNS puede alojar baterías de 40 AH y está disponible con puerta blanca (BBX-FXMNS) o roja (FXMNSR).

Dimensiones

BBX-FXMNS: 156,2 cm Alto x 50,8 cm Ancho x 22,8 cm Prof.

Expansión de Fuente de Alimentación



INX-10AC, Fuente de Alimentación de Refuerzo Interna

El módulo Mircom INX-10AC es una Fuente de Alimentación Inteligente de Refuerzo que amplía la potencia de los circuitos de notificación (NACs) existentes, y proporciona alimentación a otros dispositivos auxiliares. Suministra 10 Amperes y se monta en gabinete BB-5014.

Módulos de Red de Detección & Alarma



FNC-2000, Módulo de Conexión en Red

El módulo FNC-2000 provee al Panel la capacidad de conexión en red. Se requiere de un módulo FNC-2000 por cada Nodo. Además, este módulo provee la interfaz para el módulo de conexión por Fibra Óptica FOM-2000-SP. El módulo FNC-2000 se monta sobre la Unidad principal FX-2009-12NDS.



FOM-2000-SP, Módulo de Conexión de FO

La tarjeta FOM-2000-SP permite conectar el Panel FX-2009-12NDS en red por medio de Fibra Óptica. Este dispositivo funciona como una interfaz entre el módulo de red FNC-2000 y el cableado de fibra óptica.

Módulos de Expansión de Lazos



ALCN-792MISO, Controlador de Lazos Cuádruple Aislados

Módulo de expansión con 2 lazos SLC de 159 detectores y 159 módulos cada uno, expandible a 4 lazos agregando la tarjeta dependiente ALCN-792D. Ocupa un espacio sobre la unidad principal FX-2003-12NDS.



ALCN-792D, Tarjeta de Expansión de 2 Lazos Aislados

La tarjeta ALCN-792D provee dos lazos SLC adicionales de 159 detectores y 159 módulos cada uno. Se monta sobre la ALCN-792MISO, de la cual depende, y no ocupa otro espacio de los disponibles para módulos de expansión internos.

Módulos de Expansión Cableados



DM-1008A, Módulo de Ocho Circuitos de Iniciación

Este módulo provee 8 circuitos iniciadores convencionales, IDC, Estilo B (Clase B) o bien 4 Estilo D (Clase A); configurables como zonas de Alarma, Supervisión o Falla. Este módulo ocupa uno de los espacios disponibles sobre la unidad principal.



SGM-1004S Módulo de salida de circuito de cuatro aparatos de notificación con sincronización incorporada.

El SGM-1004S proporciona hasta cuatro circuitos indicadores, cada uno regulado a 24 VDC/FWR 1.7 Amps (5 Amps máximo por SGM-1004S) para dispositivos de señalización tales como estrobos, campanas, bocinas, etc., y para aplicaciones especiales está regulado a 33 VDC/FWR 2.1 Amps (5 Amps máximo por SGM-1004S). Cada uno de los circuitos indicadores puede configurarse como no silenciable (fijo) o silenciable. El SGM-1004S permite que los paneles de control de alarma contra incendios compatibles tengan circuitos NAC sincronizados.



RM-1008A, Módulo de Ocho Relés

El módulo RM-1008A proporciona al Panel 8 Relés con contactos tipo inversor ("Form-C"), de 28 VCD / 1 A, con carga resistiva. Cada relé tiene un LED verde para indicar que se encuentra activo. Este módulo ocupa un espacio sobre la unidad principal.

Módulos de Expansión Auxiliares



UDACT-300A, Módulo Intercomunicador Digital

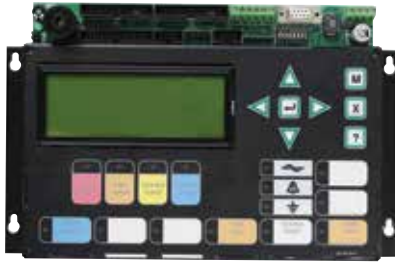
El módulo UDACT-300 permite al Sistema transmitir información de los dispositivos direccionables a una Estación Central. El módulo ocupa un espacio sobre la unidad principal.



PR-300, Módulo City Tie / Polaridad Inversa

Este módulo proporciona al Panel comunicaciones "City Tie" supervisada (24 VCD / 200 mA máx.) y conexión de Polaridad Inversa de 24 VCD (circuito abierto) y 8 mA máx (corto circuito). Ocupa un espacio sobre la unidad principal.

Anunciadores Remotos LCD



RAXN-LCD, Anunciador Remoto LCD

El Anunciador Remoto RAXN-LCD tiene una pantalla alfanumérica LCD retroiluminada de 4 líneas por 20 caracteres, con la misma funcionalidad que la del Anunciador Principal del Panel. Ocupa un espacio en el frente de los gabinetes Series BB-1000 o BB-5000.



RAXN-LCDG, Anunciador Remoto LCD Gráfico

El Anunciador Remoto Gráfico tiene una pantalla LCD retroiluminada de 24 líneas por 40 caracteres. Esta pantalla permite observar 9 eventos por página; cada evento se muestra en dos líneas de texto, facilitando la visualización de la información de emergencia. El Anunciador RAXN-LCDG ocupa un espacio en el frente de los gabinetes Series BB-1000 o BB-5000.

Anunciadores Remotos LED



RAM-1032TZDS, Anunciador Remoto LED Principal

El Anunciador RAM-1032TZDS proporciona las funciones comunes de operación y cuenta con 32 puntos LED de anunciación. Tiene indicadores de Testigo de Alimentación, Falla, y Silenciamiento; y controles para Reinicio, Prueba de Lámparas, Simulacro, Silenciamiento de Buzzer y Silenciamiento de Sirenas. El Anunciador ocupa un espacio en el frente de los gabinetes Series BB-1000 o BB-5000.



RAX-1048TZDS, Módulo Anunciador LED programable

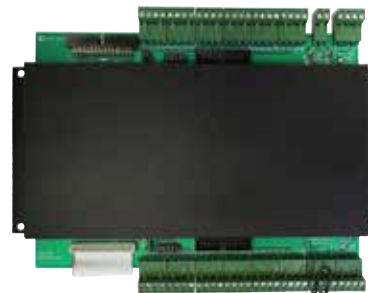
El módulo anunciador LED programable RAX-1048TZDS proporciona 48 indicadores LEDs bicolor programables. Se conecta al Anunciador Principal del Panel o bien a los anunciadores remotos RAXN-LCD o RAM-1032TZDS. Este módulo ocupa un espacio en el frente del Panel o de los gabinetes series BB-1000 o BB-5000.

Módulos Controladores Gráficos



MGD-32, Módulo Maestro de Control Gráfico

El módulo MGD-32 proporciona entradas para interruptores de funciones comunes de control tales como Reinicio, Silenciamiento de Sirenas, Desconexión Auxiliar, Simulacro, Prueba de Lámparas, Reconocimiento, y Alarma General. Además, puede controlar hasta 32 salidas supervisadas de LEDs o lámparas incandescentes. Se monta en gabinetes de tamaño apropiado como los de la serie BB-5000. Requiere una fuente de alimentación externa para el uso de lámparas incandescentes y prueba de lámparas.



AGD-048, Módulo de Expansión de Control Gráfico

El módulo controlador gráfico AGD-048 se puede utilizar en conjunto con el MGD-32 para sumar 48 salidas supervisadas adicionales. Se monta en un gabinete de tamaño adecuado como los de la serie BB-5000.

Módulos Programables



FDX-008, Módulo de Control de Ventiladores y Dampers

El módulo FDX-008 suministra circuitos dedicados para el control de ventiladores y persianas cortafuegos. Se conecta al módulo anunciador principal del Panel o bien al anunciador remoto RAX-LCD. Ocupa un espacio en el frente del Panel o de los gabinetes series BB-1000 o BB-5000.



IPS-2424 Módulo de Interruptores Programables

El módulo IPS-2424 proporciona 24 interruptores programables que pueden configurarse para funciones auxiliares, tales como bypass de zonas, o funciones adicionales de control. Se conecta al módulo anunciador principal del Panel o al anunciador remoto RAXN-LCD. Ocupa un espacio en el frente del Panel o de los gabinetes series BB-1000 o BB-5000.

Soportes de Montaje



M500-BK9, Soporte de Montaje

El soporte M500-BK9 se coloca dentro de los gabinetes de la Serie BB-5000 y proporciona espacio para montar hasta nueve módulos inteligentes del tipo M500.



M500-BK2, Soporte de Montaje

El soporte M500-BK2 se coloca dentro del gabinete BBX-FXMNS y proporciona espacio para montar hasta dos módulos inteligentes del tipo M500.

Software Gráfico



Open Graphic Navigator (OpenGN)

Open Graphic Navigator (OpenGN) es un sistema centralizado de administración de alarmas de incendios que proporciona monitoreo de edificios o campus. OpenGN es una poderosa herramienta de integración que permite a los operadores monitorear sitios remotos desde múltiples estaciones de trabajo o bien desde teléfonos inteligentes en cualquier lugar del mundo. OpenGN muestra la información en vistas 2D o 3D, y es altamente personalizable.

Dimensiones de Gabinetes para Módulos Anunciadores

Modelo	Dimensiones
BB-1001D	22,8 cm Alto x 32,3 cm Ancho x 4,7 cm Prof.
BB-1002D	45,7 cm Alto x 32,3 cm Ancho x 4,7 cm Prof.
BB-1003D	67,0 cm Alto x 32,3 cm Ancho x 4,7 cm Prof.
BB-1008d	83,8 cm Alto x 57,1 cm Ancho x 4,7 cm Prof.
BB-1012D	114,3 cm Alto x 57,1 cm Ancho x 4,7 cm Prof.

Módulos Controladores de Redes de Audio y Teléfonos Flex-Net



ANC-5000, Módulo de Control de Red de Audio

Este módulo proporciona control de micrófonos y audio de la red Flex-Net. Se monta sobre una placa en el Panel FX-2009-12NDS o en la celda QMB-5000.



TNC-5000, Módulo de Control de Red de Teléfonos

Este módulo provee 5 circuitos de teléfono cableados para el Panel local de cada piso, el primero de ellos es configurable como Teléfono Maestro. Se monta sobre una placa en el Panel FX-2009-12NDS o en la celda QMB-5000.

Módulos de Control para Voceo y Teléfonos



QMP-5101N, Módulo Maestro de Control de Voceo

El módulo maestro de control de la red de voceo QMP-5101N incluye el micrófono y los indicadores de control habituales. Permite voceo total o selectivo mediante el módulo Selector de Voceo y Teléfonos QAZT-5302DS. La unidad QMP-5101N es de montaje horizontal y se ubica en el frente de gabinetes de la Serie BB-5000.



QMT-5302N, Módulo Maestro de Teléfonos de Bomberos

El módulo QMT-5302N incluye el Teléfono Maestro y los indicadores de control habituales. Soporta el módulo de selección de teléfonos y zonas de voceo QAZT-5302DS. La unidad QMT-5302N es de montaje horizontal y ocupa un espacio en el frente de los gabinetes Serie BB-5000..



QAZT-5302DS, Módulo Selector de Zonas de Voceo y Teléfonos

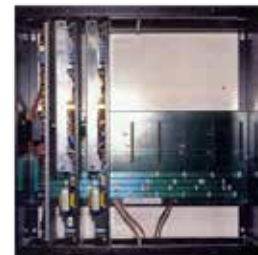
El módulo QAZT-5302DS incluye 24 selectores de zona con LEDs. Se emplea en conjunto con el Módulo Maestro de Control de la red de Voceo QMP-5101N o el Módulo Maestro de red de Teléfonos de Bomberos QTM-5302. El módulo QAZT-5302DS viene con etiquetas deslizables para rotular cada selector de zona. La unidad ocupa un espacio en el frente de los gabinetes Series BB-1000 o BB-5000

Expansión de Audio



QBB-5001 Gabinete de Expansión de Audio

El gabinete QBB-5001 contiene una Placa base y Celda de Audio QMB-5000B, una Fuente de Alimentación QPS-5000N, un cargador de baterías QBC-5000N y baterías de hasta 40 Ah.



QMB-5000B, Celda y Placa Base de Audio

El conjunto QMB-5000B soporta hasta 7 amplificadores de audio tipo QAA. Requiere una Fuente de Alimentación QPS-5000N y un Cargador de Baterías QBC-5000N. Se monta en un gabinete QBB-5001.



QPS-5000N Fuente de Alimentación para Audio

La Fuente de Alimentación QPS-5000N soporta hasta 360 Watts y se monta en el gabinete de Audio QBB-5001.



QBC-5000N, Cargador de Baterías

Esta unidad puede cargar baterías de hasta 65 Ah. Y se monta en el gabinete de Audio QBB-5001.

Nota: El gabinete QBB-5001 permite alojar baterías de hasta 40 AH. Para baterías más grandes se requiere un gabinete modelo BC-160.

Amplificadores de Audio



QAA-5415-70 y QAA-5415-25, Amplificador Cuádruple de 15 Watts

Los amplificadores QAA-5415-70 y QAA-5415-25 consisten en cuatro circuitos de audio de 15 Watts supervisados que pueden ser conectados en Clase B (Estilo Y). El primero es de 70 Volts y el segundo de 25 Volts. Ambos se montan en las celdas QMB-5000N o QMB-5000B y ocupan un slot.

QAA-5230S-70/25, Amplificador Dual de 30 Watts

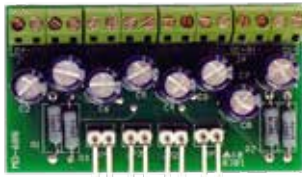
El amplificador QAA-5230S-70/25 consiste en dos circuitos de 30 Watts supervisados, que pueden cablearse en Clase B (Estilo Y). Este amplificador se monta en las celdas QMB-5000N o QMB-5000B y ocupa un slot.

QAA-5230-70/25, Amplificador Dual de 30 Watts

El amplificador QAA-5230-70/25 consiste en dos circuitos de 30 Watts supervisados, que pueden cablearse en Clase A (Estilo Z) o Clase B (Estilo Y). Este amplificador se monta en las celdas QMB-5000N o QMB-5000B y ocupa un slot.

QAA-5160-70/25, Amplificador de 60 Watts

El amplificador QAA-5160-70/25 consiste en un amplificador de 60 Watts, supervisado, de 25 o 70 Volts, que puede ser cableado en Clase A (Estilo Z) o Clase B (Estilo Y). Este amplificador se monta en las celdas QMB-5000N o QMB-5000B y ocupa un slot.



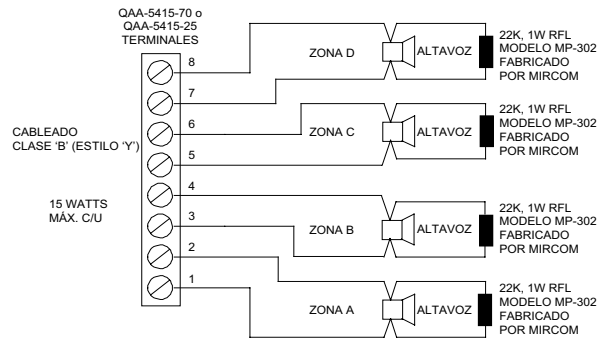
QAA-4CLA Módulo Conversor a Clase A (Estilo Z)

Este módulo se emplea para convertir las cuatro salidas Clase B (Estilo Y) de los amplificadores QAA-5415-70 y QAA-5415-25 en salidas Clase A (Estilo Z). Este módulo se adosa a la parte inferior del amplificador. Se requiere un módulo por cada amplificador.

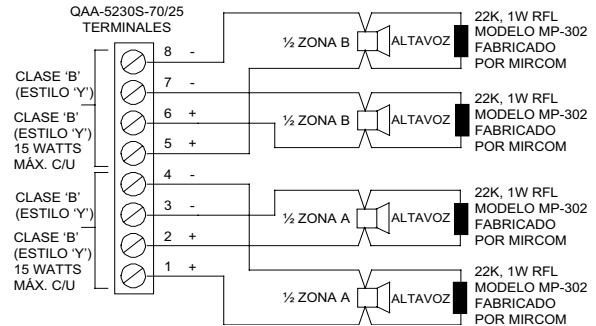
QAA-4CLAS Módulo Conversor a Clase A (Estilo Z)

Este módulo se emplea para convertir las cuatro salidas Clase B (Estilo Y) de los amplificadores QAA-5230S-70/25 o QAA-5230S-525-70/25 en salidas Clase A (Estilo Z). Este módulo se adosa a la parte inferior del amplificador. Se requiere un módulo por cada amplificador.

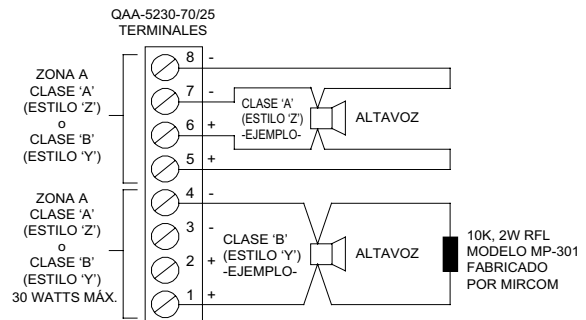
QAA 5415-70 o QAA-5415-25, Diagrama de Cableado



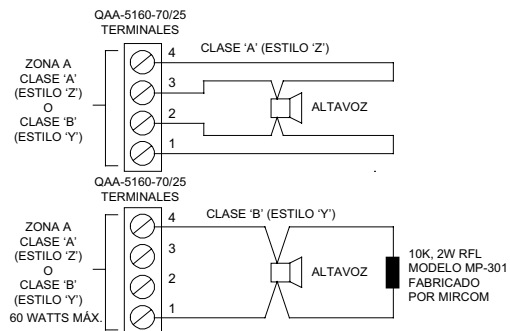
QAA-5230S-70/25, Diagrama de Cableado



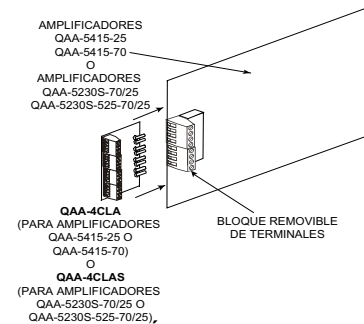
QAA-5230-70/25, Diagrama de Cableado



QAA-5160-70/25, Diagrama de Cableado

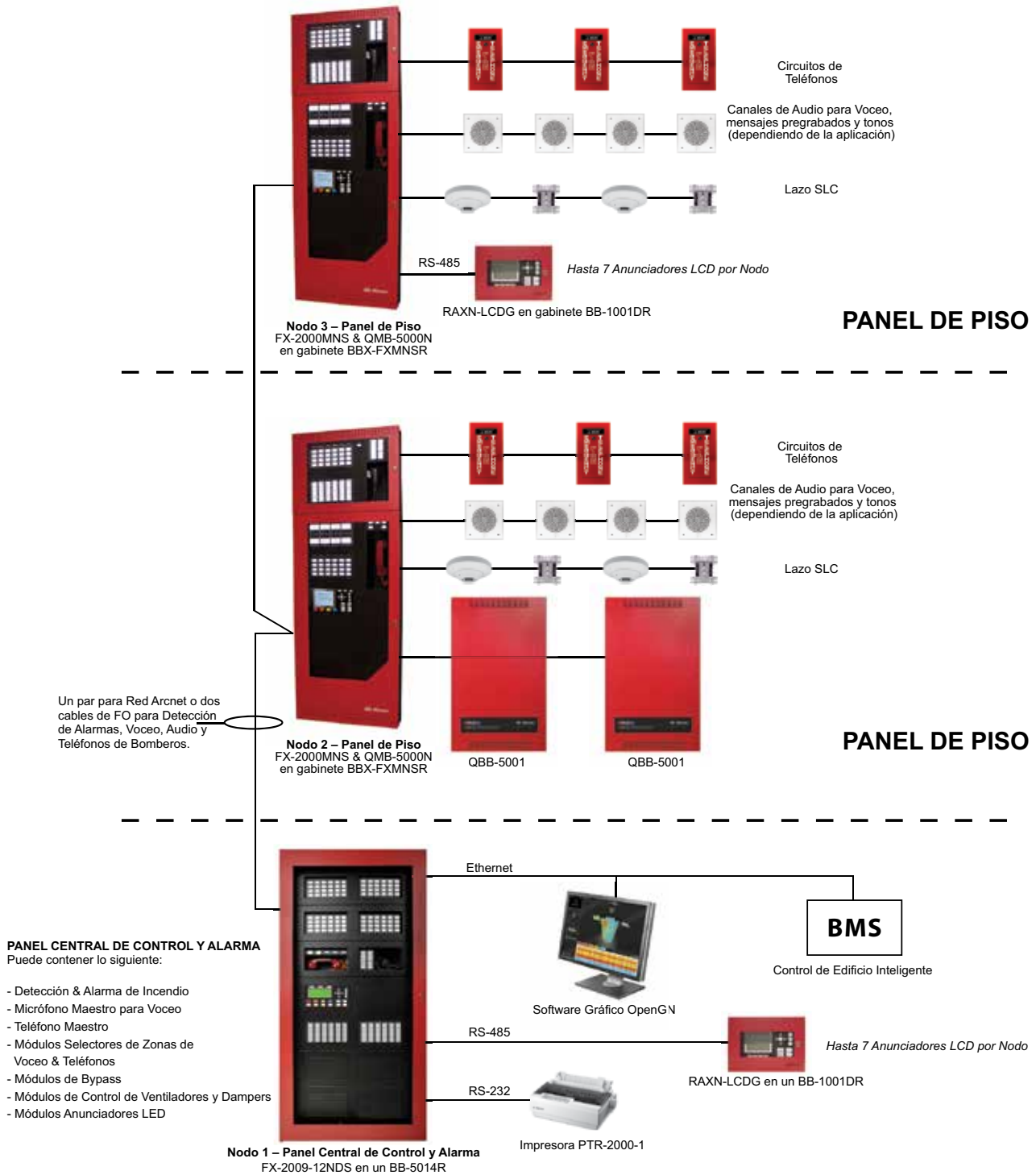


QAA-4CLA y QAA-4CLAS, Diagrama de Conexión



NO DEBE SER UTILIZADO PARA PROPÓSITO DE INSTALACIÓN.
ESTA INFORMACIÓN ES PARA FINES DE MARKETING ÚNICAMENTE Y NO TIENE LA INTENCIÓN DE DESCRIBIR LOS PRODUCTOS TÉCNICAMENTE.

Configuración Típica FleX-Net™ en Red con Audio



Consumo de Corriente

Modelo	Descripción	Standby [A]	Alarma [A]
Componentes de Detección & Alarma de Incendio			
FX-2000MNS	Unidad de Control Principal con Red sobre Chasis (12 Amperes)	0,310	0,733
FX-2003-12NDS	Unidad de Control Principal Compacta con Red (12 Amperes)	0,310	0,733
FX-2017-12NDS	Unidad de Control Principal Mediana con Red (12 Amperes)	0,310	0,733
FX-2009-12NDS	Unidad de Control Principal Grande con Red (12 Amperes)	0,310	0,733
ALCN-792MISO	Módulo Cuádruple Controlador de Lazo Aislados	0,130	0,145
ALCN-792MISO /con ALCN-792D	Módulo Cuádruple Controlador de Lazo Aislados con Placa Complementaria de Dos Lazos.	0,130	0,145
FNC-2000	Módulo de Conexión en Red	0,190	0,190
ANC-5000	Módulo de Control de Red de Audio	0,255	0,265
TNC-5000	Módulo de Control de Red de Teléfonos	0,195	0,215
FOM-2000-SP	Módulo de Conexión de FO	0,015	0,015
DM-1008A	Módulo de Ocho Circuitos de Iniciación	0,080	1 Zona activa: 0,125 2 Zona activas: 0,170 4 Zona activas: 0,275 6 Zona activas: 0,370 8 Zona activas: 0,465
SGM-1004S	Módulo de Cuatro Circuitos NACs	0,031	0,096
RM-1008A	Módulo de Ocho Relés	0,025	0,150
FDX-008	Módulo de Control de Ventiladores y Dampers	0,015	0,035
DSPL-420	Pantalla Principal 4 x 20	0,024	0,025
DSPL-420--16TZDS	Pantalla Principal 4 x 20 c/16 Zonas LED adicionales	0,010	0,046
DSPL-2440	Pantalla Principal Gráfica	0,029	0,035
UDACT-300A	Módulo Intercomunicador Digital	0,045	0,120
PR-300	Módulo City Tie / Polaridad Inversa	0,035	0,300
FDS-008	Panel de Selección para MNS	0,024	0,112
RAX-1048TZDS	Módulo Anunciador LED programable	0,022	1 Zona activa: 0,026 2 Zona activas: 0,030 3 Zona activas: 0,035 4 Zona activas: 0,039 48 Zona activas: 0,262
RAM-1032TZDS	Anunciador Remoto LED Principal	0,050	32 Zona activas : 0,300
MGD-32	Módulo Maestro de Control Gráfico	0,035	1,6
AGD-048	Módulo de Ampliación de Control Gráfico	0,035	# de LEDs x 4 mA
IPS-2424DS	Módulo de Interruptores Programables	0,010	0,015
Componentes de Audio			
ANC-5000	Módulo de Control de Red de Audio	0,255	0,265
TNC-5000	Módulo de Control de Red de Teléfonos	0,195	0,215
QAA-5160-70/25	Amplificador 1 Zona 60 W	0,055	0,350
QAA-5230-70/25	Amplificador 2 Zonas 30 W	0,055	0,350
QAA-5230S-70/25	Amplificador 2 Zonas 30 W (partido)	0,055	0,350
QAA-5415-70	Amplificador 4 Zonas 15 W, 70 V	0,055	0,350
QAA-5415-25	Amplificador 4 Zonas 15 W, 25 V	0,055	0,350
QMP-5101N	Módulo Maestro de Control de Voceo	0,004	0,012
QMP-5101NV	Módulo Maestro de Control de Voceo, Vertical	0,004	0,012
QMT-5302N	Módulo Maestro de Teléfonos de Bomberos	0,003	0,013
QMT-5302NV	Módulo Maestro de Teléfonos de Bomberos, Vertical	0,003	0,013
QAZT-5302DS	Módulo Selector de Zonas de Voceo y Teléfonos	0,010	0,015

Información para ordenar

Modelo	Descripción
Paneles Flex-Net de Detección & Alarma de Incendio con Sistema de Audio Integrado	
FX-2009-12NDS	Unidad de Control Principal Grande con Red. Montaje en gabinete Serie BB-5000
ECX-0012	Chasis de expansión para el Panel FX-2009-12NDS. Montaje en gabinete Serie BB-5000
FX-2000MNS	Placa de Control Principal con un lazo SLC. Montaje en gabinete BBX-FXMNS
DSPL-420	Pantalla Principal de 4 x 20 LCD para FX-2000MNS
DSPL-420-16TZDS	Pantalla Principal de 4 x 20 LCD para FX-2000MNS c/16 LEDs adicionales
DSPL-2440	Pantalla Principal Gráfica para FX-2000MNS
QMB-5000N	Chasis de Control Integrado de Red de Audio
PS-2040	Fuente de Alimentación de Detección & Alarma y Audio
Gabinetes	
BB-5008	Gabinete de Control para Lobby. Soporta 8 Módulos en el Frente.
DOX-5008M	Puerta Metálica Blanca para BB-5008. Agregue sufijo 'R' para color Rojo.
CCH-5008	Kit de Montaje personalizado para gabinete BB-5008. Se requiere uno.
CCH-5008G	Kit de Montaje Personalizado para gabinete BB-5008. Se requiere al usar RAXN-LCDG como Pantalla Principal.
BB-5014	Gabinete de Control para Lobby. Soporta 14 Módulos en el Frente.
DOX-5014M	Puerta Metálica Blanca para BB-5014. Agregue sufijo 'R' para color Rojo.
CCH-5014	Kit de Montaje personalizado para gabinete BB-5014. Se requiere uno.
BBX-FXMNS	Gabinete Negro con Puerta Blanca para FX-2000MNS. Agregue sufijo 'R' para Puerta Roja.
BBX-MNSXP	Gabinete de Expansión de Audio con Puerta Blanca. Agregue sufijo 'R' para Puerta Roja.
Módulos de Expansión de Lazos	
ALCN-792MISO	Módulo controlador de lazos cuádruple aislado.
ALCN-792D	Tarjeta adicional de 2 lazos aislado para ALCN-792MISO.
Módulos de Expansión Cableados	
DM-1008A	Módulo de 8 Circuitos de Iniciación Clase B (Estilo B) o 4 Clase A (Estilo D).
SGM-1004S	Módulo de Expansión de 4 NACs Clase A/B (Estilo Z/Y), de 1,7 A por circuito.
RM-1008A	Módulo de 8 Relés inversores ("Form-C") de 28 VCD / 1 A máx. cada uno.
Módulos de Expansión Auxiliares	
UDACT-300A	Módulo Discador / Transmisor Digital.
PR-300	Module inverseur de polarité/liaison municipale.
Módulos Programables	
IPS-2424DS	Módulo de 24 Interruptores y 24 LEDs bicolor Programables.
FDX-008	Módulo Controlador de Compuertas Cortafuego y Ventiladores.
Módulo de Potencia	
INX-10AC	Fuente de Alimentación de Refuerzo Interna.
Anunciadores Remotos	
RAXN-LCD	Anunciador Remoto LCD.
RAXN-LCDG	Anunciador Remoto LCD Gráfico.
RAM-1032TZDS	Anunciador Remoto Principal de 32 LEDs bicolor.
RAX-1048TZDS	Anunciador Remoto Programable de 48 LEDs bicolor.
Módulos Controladores Gráficos	
MGD-32	Módulo Controlador Gráfico Principal de 32 Salidas Supervisadas.
AGD-048	Módulo Controlador Gráfico Adicional de 48 Salidas Supervisadas.
Módulos Controladores de Red	
FNC-2000	Módulo Controlador de Red de Detección & Alarma.
FOM-2000-SP	Módulo Adaptador de Fibra Óptica.
ANC-5000	Módulo Controlador de Red de Audio.
TNC-5000	Módulo Controlador de Red de Teléfonos de Bomberos.

Módulos de Control de Voceo y Teléfonos de Bomberos	
QMP-5101NV	Módulo Maestro de Control de Voceo para FXMNS, Montaje Vertical para uso en gabinete BBX-FXMNS
QMT-5302NV	Módulo Maestro de Control de Teléfonos para FXMNS, Montaje Vertical para uso en gabinete BBX-FXMNS
QMP-5101N	Módulo Maestro de Control de Voceo. Montaje Horizontal.
QMT-5302N	Módulo Maestro de Control de Teléfonos. Montaje Horizontal.
QAZT-5302DS	Módulo Selector de Zonas de Voceo y Teléfonos
Amplificadores de Audio	
QAA-5415-70	Amplificador de 4 x 15 W, 70 Volts
QAA-5415-25	Amplificador de 4 x 15 W, 25 Volts
QAA-4CLA	Módulo Convertidor a Clase A (Estilo Z) para Amplificadores QAA-5415-25 y QAA-5415-70.
QAA-5230S-70/25	Amplificador Dual Dividido (Circuitos A y B) de 30 W, 25 o 70 Volts.
QAA-4CLAS	Módulo Convertidor a Clase A (Estilo Z) para Amplificadores QAA-5230S-70/25 y QAA-5230S-525-70/25.
QAA-5230-70/25	Amplificador Dual de 30 W, 25 o 70 Volts.
QAA-5160-70/25	Amplificador 60 W, 25 o 70 Volts.
Gabinetes para Anunciadores Remotos y Módulos Programables	
BB-1001D	Gabinete Remoto para 1 Módulo. Sufijo "R" para puerta Roja.
BB-1002D	Gabinete Remoto para 2 Módulos. Sufijo "R" para puerta Roja.
BB-1003D	Gabinete Remoto para 3 Módulos. Sufijo "R" para puerta Roja.
BB-1008D	Gabinete Remoto para 8 Módulos. Sufijo "R" para puerta Roja.
BB-1012D	Gabinete Remoto para 12 Módulos. Sufijo "R" para puerta Roja.
Componentes de Expansión de Audio.	
QMB-5000B	Celda y Placa Base de Alojamiento de Sistema de Audio.
QPS-5000N	Fuente de Alimentación del Sistema de Audio.
QBC-5000N	Cargador de Baterías para el Sistema de Audio.
QBB-5001	Gabinete del Sistema de Audio.
Software Gráfico	
CONNECT-1	Licencia para 1 Nodo/Panel, incluye adaptador XMLA, hasta 10.000 dispositivos/objetos.
CONNECT-5	Licencia para hasta 5 Nodos/Paneles, incluye adaptador XMLA, hasta 50.000 dispositivos/objetos.
CONNECT-10	Licencia para hasta 10 Nodos/Paneles, incluye adaptador XMLA, hasta 100.000 dispositivos/objetos.
ENTERPRISE-120	Licencia para hasta 120 Nodos/Paneles, incluye adaptador XMLA, ilimitada cantidad de dispositivos/objetos.
Accesorios	
MGC NTWK SRVC KIT	Nuevo paquete de servicio o instalación compuesto de cables generales, conectores y ferretería.
MGC-FACP-CFG-KIT1	Kit de Configuración para Panel de Detección & Alarma de Incendio



Canadá

25 Interchange Way Vaughan, ON L4K 5W3
Teléfono: (905) 660-4655 | Fax: (905) 660-4113

Estados Unidos de América

4575 Witmer Industrial Estates Niagara Falls, NY 14305
Teléfono: (888) 660-4655 | Fax: (888) 660-4113

www.mircom.com



Este documento es proporcionado por Mircom Technologies Ltd., MGC Systems Corp., o sus filiales, filiales y marcas, sólo por conveniencia o comercialización y no describe productos o servicios técnicamente. Para obtener información técnica, consulte los manuales técnicos. No hacemos declaraciones ni garantías con respecto a esta información, incluyendo la integridad o exactitud. Podemos cambiar estos contenidos en cualquier momento y reservarnos todos los derechos sobre los contenidos, incluidos derechos de autor, marcas comerciales y otra propiedad intelectual.

CAT. XXXXS

Página 12 de 12

Rev. 0