



## Description

La station manuelle intelligente à protocole avancé MS-710APU de Mircom est fabriquée en métal moulé sous pression de haute qualité et est disponible en tant que dispositif à double action avec réinitialisation des touches et un module intelligent fixé en permanence. La station manuelle intelligente dispose d'une paire de commutateurs décimaux rotatifs qui permettent un réglage d'adresse à deux chiffres. Tirer sur la poignée lance le fonctionnement du module intelligent.

La station manuelle est disponible avec des clés CAT-30 et se monte sur un boîtier arrière standard à un groupe, un boîtier arrière métallique à surface intérieure Mircom modèle BB-700 ou un boîtier arrière résistant aux intempéries BB-700WP.

Les appareils Advanced Protocol (AP) de Mircom utilisent un protocole de communication à haute vitesse qui augmente considérablement la vitesse de communication entre les appareils intelligents. Le protocole avancé de Mircom utilise une méthode d'interrogation de groupe supérieure ainsi qu'une fonction d'interruption qui permet une réponse plus rapide à une condition d'alarme. De plus, le protocole avancé permet une plus grande capacité du système avec la prise en charge de jusqu'à 318 appareils par circuit SLC. Les périphériques AP sont rétrocompatibles pour fonctionner en mode CLIP pour les applications système héritées.

## Caractéristiques

- Double action
- Clé réinitialisable
- Module adressable intelligent attaché en permanence
- Commutateurs rotatifs pour la saisie directe de l'adresse. Chaque unité peut avoir une adresse définie pour 01-159 pour le mode protocole avancé et 01-99 pour le mode CLIP
- Fini émail rouge brillant
- Barre de rupture en plastique
- Conforme à la force manuelle maximale de 5 lb ADA
- Se monte sur un boîtier simple standard, le boîtier arrière métallique de surface BB-700 de Mircom ou le boîtier arrière résistant aux intempéries BB-700WP

## Opération

La station manuelle intelligente à double action MS-710APU est actionnée en poussant la barre marquée "PUSH BAR" puis en tirant vers le bas la poignée marquée "PULL HANDLE". Le MS-710APU est réinitialisé en ouvrant la station avec la clé, en plaçant la poignée dans la position verticale normale et en verrouillant la station.

## Spécification

La station manuelle sera le MS-710APU de Mircom. Les instructions d'utilisation doivent être en lettres anglaises en relief et l'unité doit être fabriquée en métal moulé sous pression de haute qualité et recouverte d'une peinture émail rouge pour permettre une identification rapide. Le fait de tirer sur la poignée déclenchera le fonctionnement immédiat du module adressable intelligent. Toutes les stations d'alarme incendie manuelles doivent être installées conformément aux exigences spécifiques décrites dans les codes UL, ainsi que tous les autres codes nationaux ou locaux applicables. L'acceptation finale est soumise à l'autorité locale compétente.



S7005



S7005



## Spécifications

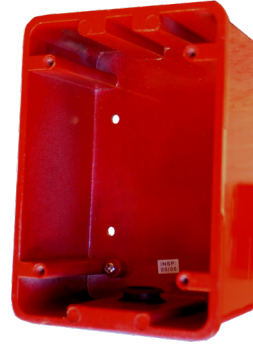
Dimensions	4,93" H x 3,56" L x 2,9" P
Tension de fonctionnement nominale	15–32 VCC
Maximum Alarm Current @ 24V	600 µA
Average Operating Current @ 24V	400 µA

## Boîtiers arrière à montage en surface



Boîtier arrière pour montage en surface BB-700

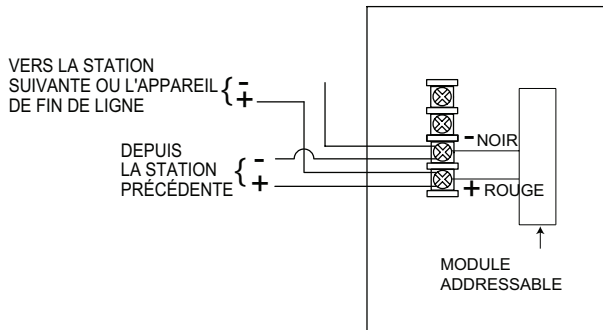
Dimensions:  
5" H x 3,6" L x 2,0" P



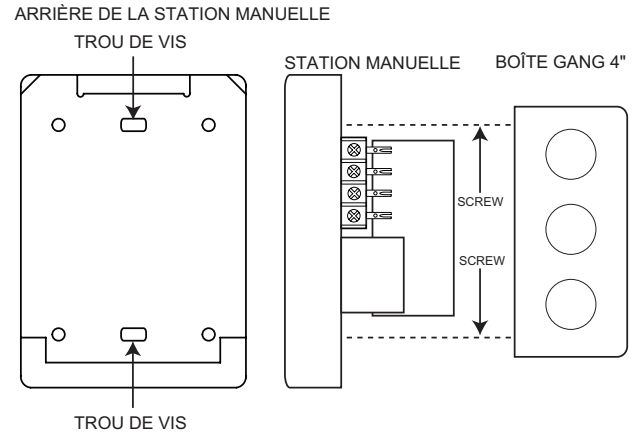
BB-700WP Boîtier arrière à montage en surface résistant aux intempéries

Dimensions:  
5" H x 3,6" L x 2,2" P

## Schéma de câblage



## Mounting Diagram



## Renseignements de commande

Modèle	Description
MS-710APU	Station manuelle à double action réinitialisable à clé intelligente à protocole avancé
BB-700	Boîtier arrière à montage en surface intérieur série 700, finition rouge
BB-700WP	Boîtier arrière de montage en surface résistant aux intempéries de la série 700, finition rouge
GL-007K	Indicateur d'activation (barre de rupture en plastique)



### Canada

25 Interchange Way, Vaughan, ON L4K 5W3  
Tél: (905) 660-4655 | Téléc: (905) 660-4113

### États-Unis

4575 Witmer Industrial Estates, Niagara Falls, NY 14305  
Sans frais: (888) 660-4655 | Téléc. sans frais: (888) 660-4113

www.mircom.com



**CETTE INFORMATION EST UNIQUEMENT À DES FINS DE COMMERCIALISATION ET N'EST PAS CONÇUE POUR DÉCRIRE LES PRODUITS TECHNIQUEMENT.**

Pour des informations techniques complètes et précises sur les performances, l'installation, les tests et la certification, reportez-vous à la documentation technique. Ce document contient la propriété intellectuelle de Mircom. L'information est sujette à modification par Mircom sans préavis. Mircom ne représente ni ne garantit l'exactitude ou l'exhaustivité. Toutes les autres marques et marques déposées sont la propriété de leurs propriétaires respectifs.

CAT. 5954F

Rév. 1