

Série
TX3

Entrée de contact



TX3-T-KIOSK2
Piédestal noir en option



Caractéristiques

- Écran d'affichage tactile pleine couleur de 22 po fournissant des angles de visionnement ultra larges
- Boutons d'appel et répertoire à défilement des noms offrant une interface d'appel intuitive.
- Fabriqué d'acier inoxydable 304 épais avec un fini brossé no 4 pour obtenir un fini durable et neutre qui s'agence parfaitement à tout décor.
- En option : un contrôleur d'accès par carte, une caméra IP haute définition et un verrou postal sont disponibles et peuvent être installés de manière pratique. En utilisant le RS-485, de multiples panneaux peuvent être connectés jusqu'à 63 noeuds, y compris l'accès par cartes, l'entrée vocale et (ou) la restriction d'ascenseurs.
- Personnalisation simple à l'aide de 4 thèmes entièrement personnalisables (couleurs et polices), 4 thèmes pré-réglés, 4 modèles d'écran ainsi qu'un écran de bienvenue configurable.
- Comprend quatre configurations de clavier intégrées (plein QWERTY, plein QWERTY + touches numériques, simple ou accessible).
- Provision pour une carte contrôleur de deux portes ou un module contrôleur de porte simple pour l'intégration de contrôle d'accès.
- Bouton d'aide actionnant une vidéo et offrant des instructions simples au visiteur.
- Fonction de courriel permettant aux visiteurs de laisser des messages privés aux occupants.
- Supporte la composition automatique (ADC), la ligne sans abonné (NSL) et de la voix sur IP (SIP)
- Capacité de restriction d'ascenseurs disponible pour les édifices exigeant un niveau de sécurité plus élevé.
- Variété d'options de programmation offerte par l'entremise de ports USB ou Ethernet intégrés ainsi que des modules modem et COM-à-RS485 répondant aux exigences spécifiques de l'emplacement.
- Module publicitaire optionnel permettant de multiples images et modèles pour lire des vidéos et / ou afficher des images.
- Fonctionnement silencieux sans ventilateur.
- Téléchargement de contenu média simple grâce à l'interface USB intégrée ou au protocole TCP/IP pour la publicité ou le message d'accueil en formats de fichiers JPG, BMP, PNG, SWF, WMV et AVI.
- Approuvé par Industrie Canada

Description

Le système d'accès téléphonique à montage en surface avec écran tactile de 22 po de Mircom est conçu pour fournir une expérience intuitive et visuellement remarquable à l'utilisateur.

Le système offre bon nombre de nouvelles fonctions novatrices afin de fournir une solution entièrement personnalisable de contrôle d'accès des occupants et des visiteurs dans les immeubles en copropriété, les édifices à logements, les immeubles de bureaux, les communautés protégées et les édifices industriels.

L'écran d'affichage tactile pleine couleur de 22 po fournit des angles de visionnement ultra larges qui sauront sans aucun doute impressionner les visiteurs et les occupants.

La solution utilise un système d'exploitation sur Windows fiable et éprouvé pour fournir le système offrant le plus de fonctions sur le marché. Pour l'interconnectivité des téléphones à contrôleur de composition automatique (ADC) et de ligne sans abonné (NSL), le système utilise les modules d'interface personnalisés de Mircom, installés avec succès dans des milliers d'édifices à l'échelle mondiale.



Applications

- Fournit un contrôle d'accès de résidents et de visiteurs aux édifices, comme les immeubles en copropriété, les édifices à logements, les immeubles de bureaux, les communautés protégées et les édifices industriels.
- Prend en charge l'application mobile MiEntry avec le service Mircom SIP pour les appels audio bidirectionnels et vidéo à 1. Contactez Mircom pour le prix.

N'EST PAS DESTINÉ AUX FINS D'INSTALLATION.

CETTE INFORMATION EST UNIQUEMENT À DES FINS DE COMMERCIALISATION ET N'EST PAS CONÇUE POUR DÉCRIRE LES PRODUITS TECHNIQUEMENT.

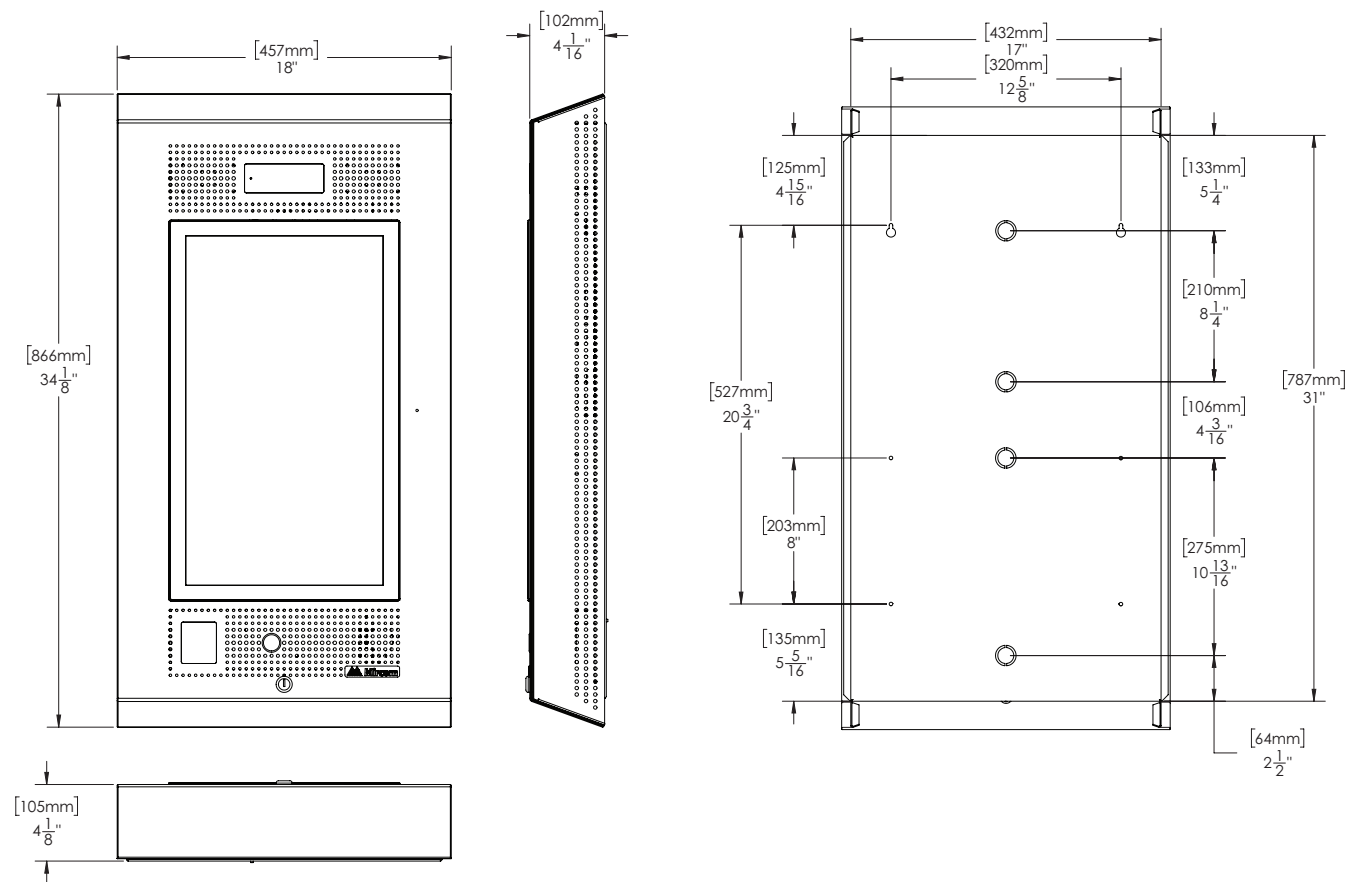
Numéro de catalogue

6594F

Caractéristiques techniques

Dimensions	34 1/8" H x 18" L x 4 1/16" P (866mm x 457mm x 102mm)
Poids	31,75 Kg (70 lbs.)
Ordinateur	Processeur Intel® E3940
Disque dur	Mémoire SSD mSATA 32 Go
Alimentation	24 VCC/156 W – Alimentation de commutation incluse (TX3-PS24-5A)
Logiciel	Windows 10 IoT avec base de données Microsoft SQL Server Express intégrée pour la gestion d'un grand nombre de renseignements sur les résidents
Température de fonctionnement	De 0 à 50 °C (de 32 à 122 °F)
Humidité de fonctionnement	92 % d'humidité relative à 30 °C
Mises à niveau	Caméra objectif à sténopé IP, contrôleur à une ou deux portes, ventilateur, verrou postal
Approbations	Industrie Canada

Diagramme mécanique dimensionnel



Renseignements de commande

Modèle	Description
Système d'accès téléphonique à montage en surface avec écran tactile	
TX3-TOUCH-S22-F	Système d'accès téléphonique à montage en surface avec écran tactile, comprenant : <ul style="list-style-type: none"> - un porte en acier inoxydable avec écran tactile LCD de 22 pouces - Mémoire SSD mSATA 32 Go - une carte-mère de PC avec processeur Intel® E3940 - un logiciel de configuration TX3 - un contrôleur de 2000 noms - une alimentation à découpage de 24 Vcc
TX3-T-KIOSK2	Support de piédestal en option pour fixer l'unité de montage en surface. Base de l'unité à boulonner au sol.
Composants de ligne sans abonné (NSL)	
TX3-NSL-8M	Armoire principale de relais NSL, supportant 8 cartes de relais de ligne téléphonique 2012
TX3-8EC	Armoire d'extension de 8 cartes de relais
TX3-16EC	Armoire d'extension de 16 cartes de relais
9106	Câble de relais de 6 pi pour 2012
2012K	Ensemble de carte de relais NSL et de câble, comprenant une carte de relais téléphonique 12 unités 2012 et un câble de relais 9106 de 6 pi
ADSL-100	Module-filtre de ligne ADSL pour les applications NSL
Composants de restriction d'ascenseurs	
TX3-ER-8-B	Armoire de relais de restriction d'ascenseurs supportant 8 cartes de relais de restriction d'ascenseurs 3012E
3012E	Carte de relais de restriction d'ascenseurs 12 unités
Composants de cartes d'accès	
TX3-CX1-NP	Module contrôleur à porte unique, adapté aux entrées vocales du clavier TX3-TOUCH et TX3 (châssis d'affichage à 8 lignes)
RB-MD-1093	Carte d'accès deux portes avec 2 entrées Wiegand, s'adapte à l'intérieur du TX3-TOUCH (22")
TX3-P300-HA	Lecteur de cartes installé sur meneau
CS-MIR-0-0	Carte d'accès double coque
KT-MIR-0-0	Indicateur de clé
TX3-DM1-3	Carte MIFARE 13,56 MHz (doivent être commandées en paquets de 25)
TX3-DK1-3	Étiquette de clé (Fob) MIFARE 13,56 MHz (doivent être commandées en paquets de 25)
TX3-PCR-35	Fréquence de 2,4 GHz prête pour le mobile/fréquence de 125 kHz du lecteur sans contact (montage simple et montage sur meneau)
TX3-CSR-35	Fréquence de 2,4 GHz prête pour le mobile/Lecteur de carte à puce sans contact Fréquence de 13,56 MHz (montage simple et montage sur meneau)
TX3-CSK-2	Étiquette de style porte-clés haute sécurité, fréquence de 13,56 MHz (emballage par tranche de 10)
TX3-CSM-2P	Carte composite de style ISO haute sécurité, fréquence 13,56 MHz (emballage par tranche de 10)
TX3-CMC-2	Identifiant pour smartphone mobile, fréquence 2,4 GHz
TX3-WRR-22	Récepteur à canal double Wiegand, portée 100 pi
TX3-WRT-2H	Transmetteur à deux boutons avec indicateur de proximité de 125 KHz (doivent être commandés en paquets de 10)
TX3-WRR-44	Récepteur à quatre canaux Wiegand, portée 100 pi
TX3-WRT-4H	Transmetteur à quatre boutons avec indicateur de proximité de 125 KHz (doivent être commandés en paquets de 10)
Accessoires optionnels	
TX3-WIEGAND-OUT	TX3 Entre de Voix Wiegand Output. Prend en charge l'intégration avec les systèmes de contrôle d'accès tiers.
TX3-MDM	Module modem
TX3-GPM	Module d'appel à la sécurité
TX3-MSW	Carte USB de mémoire flash avec logiciel de configuration TX3
TX3-CF-003	Ventilateur
P1264	Caméra Axis PoE IP 3.7mm, lux 0.5 avec la capacité de mémoire d'écart-type
TX3-TOUCH-ADV	Module publicitaire TX3-TOUCH



Canada

25 Interchange Way, Vaughan, ON L4K 5W3
Tél: (905) 660-4655 | Téléc: (905) 660-4113

États-Unis

4575 Witmer Industrial Estates, Niagara Falls, NY 14305
Sans frais: (888) 660-4655 | Téléc. sans frais: (888) 660-4113



Le présent document est fourni par Mircom Technologies Ltd., MGC Systems Corp., ou leurs filiales, marques et sociétés affiliées, pour la commodité ou la commercialisation seulement et ne décrit pas les produits ou services techniquement. Pour des informations techniques, voir les manuels techniques. Nous ne faisons aucune déclaration ou garantie concernant cette information, y compris quant à l'exhaustivité ou l'exactitude. Nous pouvons modifier ces contenus à tout moment et nous réserver tous les droits sur le contenu, y compris les droits d'auteur, les marques et autres droits de propriété intellectuelle.