



MIX-4011 / MIX-4011-ISO

Description

Le MIX-4011/MIX-4011-ISO est un détecteur de fumée photoélectrique câblé conçu pour fournir un avertissement précoce des conditions d'incendie tout en minimisant les fausses alarmes. Il utilise des algorithmes logiciels avancés pour différencier les menaces réelles des nuisances courantes. Le MIX-4011/MIX-4011-ISO peut identifier les incendies causés par des substances synthétiques contemporaines telles que la mousse de polyuréthane, réduisant ainsi le risque de graves dommages.

Conçu pour être intégré aux panneaux de contrôle compatibles MGC, le MIX-4011/MIX-4011-ISO permet des taux élevés de la communication bidirectionnelle pour une surveillance fiable et une réponse rapide en cas d'urgence. Sa compatibilité avec la gamme complète d'appareils de la série MIX-4000 permet une configuration et une extension flexibles, offrant une couverture complète pour les espaces de toute taille. En outre, la version isolée (MIX-4011-ISO) comprend un isolateur de court-circuit bidirectionnel pour une protection supplémentaire contre les défauts de câblage et un fonctionnement ininterrompu.

Le détecteur est fourni avec une visibilité à 360° assurée par deux indicateurs DEL et un couvercle anti-poussière pour une protection accrue lors de l'expédition et de l'installation. Il peut être monté au mur ou au plafond en utilisant l'un des socles standard ou spécialisés MIX-4000. Le détecteur est adressé et programmé à l'aide de l'appareil portatif MIX-4090. Les adresses peuvent être sélectionnées dans une gamme de 1 à 240.

Le MIX-4011/MIX-4011-ISO est conforme à la norme UL 268th 7th édition CAN/ULC S529 Rev 4th.

Caractéristiques

- Conçu pour répondre aux normes de UL 268th 7ème édition et CAN/ULC S529 Rev 4
- Utiliser des algorithmes logiciels avancés pour différencier les véritables alarmes incendie des fausses alarmes.
- Protection contre les alarmes intempestives causées par la poussière, les insectes ou d'autres débris
- Plusieurs réglages de sensibilité peuvent être sélectionnés par l'intermédiaire de la FACU.
- Deux indicateurs DEL, offrant une visibilité à 360° avec des couleurs distinctes pour les alarmes et les défauts.
- Relier jusqu'à 240 appareils de la série MIX-4000 sur une boucle SLC individuelle.
- Compatible avec toute la série de bases, les modules d'entrée et de contrôle standard/spécialisés de MIX-4000
- Le capteur est facilement accessible par le programmeur portable (MIX-4090).
- Répertoire pour un montage mural ou au plafond à l'aide de socles compatibles.
- Option de test magnétique disponible pour faciliter la mise en service et la maintenance
- Version isolée (MIX-4011-ISO) équipée d'un isolateur de court-circuit bidirectionnel.
- Les bases standard de 4" et 6" sont dotées d'une languette détachable permettant d'étiqueter l'adresse de l'appareil.
- La sortie à distance peut être contrôlée par le FACU
- Faible courant de veille
- Prend en charge des fils de 12 à 22 AWG

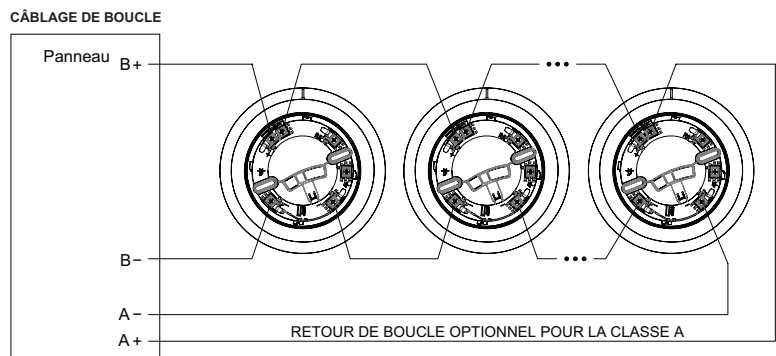
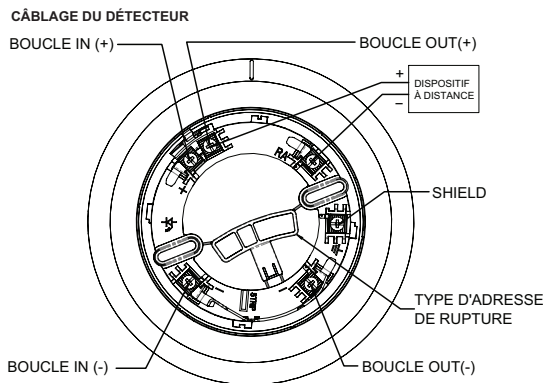


Spécifications

Tension de fonctionnement normale	15 à 30 VCC
Courant d'alarme maximal	3.2 mA (DEL en marche)
Courant de veille	160 µA (DEL clignotante)
Homologué UL/ULC Écart de température	32°F à 100°F (0°C à 37.8°C)
Température de fonctionnement	15°F à 120°F (-9°C à 49°C)
Humidité	10% à 93% sans condensation
Plage de câblage sur les bornes	22 to 12 AWG
Diamètre	4,25"
Hauteur	1,75"

DEL de couleur du détecteur	Description	
ROUGE (fixe)	Condition d'ALARME	
VERT (clignotant)	Condition NORMALE	
JAUNE (fixe)	Condition de DÉFAUT	
Niveau de sensibilité	Typique	Note
Chaud	1.25%/PIEDS	Niveau le plus sensible
Moyen	2.50%/PIEDS	
Froid	2.75%/PIEDS	Niveau le moins sensible

Câblage du détecteur : Pour des instructions d'installation complètes, voir le manuel d'utilisation du LT-6711.



Renseignements de commande

Modèle	Description
MIX-4011	Détecteur de fumée photoélectrique (non isolé)
MIX-4011-ISO	Détecteur de fumée photoélectrique (avec interrupteur de court-circuit)
MIX-4001	Base du détecteur de 6"
MIX-4002	Base du détecteur de 4"
MIX-4003-S	Base du sirène
MIX-4003-R	Base du relais
MIX-4003-LF	Base de sondeur basse fréquence
MIX-4090	Programmeur d'appareils adressables



Canada

25 Interchange Way, Vaughan, ON L4K 5W3
Tél: (905) 660-4655 | Téléc: (905) 660-4113

États-Unis

4575 Witmer Industrial Estates, Niagara Falls, NY 14305
Sans frais: (888) 660-4655 | Téléc. sans frais: (888) 660-4113

www.mircom.com



Le présent document est fourni par Mircom Technologies Ltd., MGC Systems Corp., ou leurs filiales, marques et sociétés affiliées, pour la commodité ou la commercialisation seulement et ne décrit pas les produits ou services techniquement. Pour des informations techniques, voir les manuels techniques. Nous ne faisons aucune déclaration ou garantie concernant cette information, y compris quant à l'exhaustivité ou l'exactitude. Nous pouvons modifier ces contenus à tout moment et nous réservons tous les droits sur le contenu, y compris les droits d'auteur, les marques et autres droits de propriété intellectuelle. Toutes les autres marques et marques déposées sont la propriété de leurs propriétaires respectifs.

CAT. 9492F

Page 2 de 2

Rév. 1