



## Description

Le MIX-4010-DUCT est un détecteur de fumée photoélectrique de conduit adressable qui offre de nombreuses fonctions. Ce détecteur est conçu pour détecter la fumée dans le système de conduits d'air. Il est équipé d'une tête de détection de fumée intelligente (MIX-4010-D) qui vérifie en continu l'obscurcissement de l'air et le signale au panneau de contrôle d'alarme incendie (PCAI) au moyen du protocole MP de MGC.

La vitesse de l'air varie de 300 pi/min. à 4 000 pi/min., ce qui permet de l'utiliser dans divers milieux. Le MIX-4010-DUCT peut aussi s'adapter à de multiples configurations d'installation grâce à un support de montage flexible (vendu séparément) pour une installation simple. Le détecteur est également doté d'un port d'essai qui fournit un accès utile pour les essais de fumée avec un couvercle en place.

Pour simplifier les inspections visuelles, le MIX-4010-DUCT est muni d'un couvercle clair et transparent qui permet de voir les différentes couleurs de DEL sur le détecteur de fumée afin d'identifier les alarmes et les troubles. Le détecteur utilise un tube d'échantillonnage à un tuyau pour l'échantillonnage et l'évacuation dans le même tube; nul besoin de faire de multiples trous dans le conduit. Les tubes d'échantillonnage ont été conçus pour utiliser des doubles flux de sortie à des points optimaux de séparation afin de détecter la fumée à de très basses vitesses d'air dans les conduits, aussi appelé l'effet Venturi. Le dispositif peut prendre en charge de multiples longueurs de tubes d'échantillonnage pour convenir à toutes les largeurs de conduits. Le boîtier du détecteur de fumée de conduit est conçu pour optimiser le flux d'air, assurant ainsi une détection précise. Pour nettoyer le dispositif, l'assemblage se démonte facilement et se remet en place en quelques secondes.

Le dispositif manuel MIX-4090 permet de configurer les adresses et de programmer le détecteur. Les adresses peuvent être sélectionnées d'une plage de 1 à 240. Le MIX-4010-DUCT est compatible avec les panneaux de contrôle d'alarme incendie de la série 4000N et 400.

## Caractéristiques

- Tête de détection de fumée incluse
- Vitesse de l'air de 300 pi/min. à 4 000 pi/min
- Couvercle transparent pour les inspections visuelles
- Le boîtier du détecteur de fumée de conduit est conçu pour optimiser le flux d'air
- L'effet Venturi dans les tubes d'échantillonnage assure une détection de fumée à de très basses vitesses d'air dans les conduits
- La conception unique et conviviale à un seul tuyau assure un fonctionnement approprié pour l'entrée et la sortie de l'échantillonnage d'air
- Multiples options de tube d'échantillonnage pouvant s'adapter à un vaste éventail de largeurs de conduit
- Ajustement à de multiples configurations d'installation à l'aide d'un support de montage flexible
- Installation simple
- Compatible avec les panneaux de contrôle d'alarme incendie de la série 4000N et 400
- Capteur facilement adressable par le programmeur portatif (MIX-4090)
- Option de contact relais par le panneau de contrôle
- Voyants à DEL à multiples fonctions pour les conditions d'alarme et de trouble
- Voyant à DEL à distance
- Fonction avancée et personnalisée d'essai à distance
- Port d'essai fournissant un accès pratique pour les essais de fumée avec un couvercle en place

**Fonction d'essai à distance :** Lorsque le MIX-4010-DUCT est connecté au PCAI, une corrélation vers un commutateur est configurée pour la mise à l'essai du détecteur de fumée de conduit. Il peut s'agir d'un commutateur d'entrée à distance ou locale vers le panneau. L'action du commutateur doit être corrélée à l'opération d'essai automatique pour le détecteur MIX-4010-DUCT en particulier. Lorsque le commutateur corrélé est actionné, le panneau commande au MIX-4010-DUCT de passer en mode d'essai automatique. Ce mode permet à l'utilisateur de déclencher à distance une alarme sur le détecteur pendant que le commutateur est actionné, ce qui activera la DEL du détecteur et la DEL à distance. De cette manière, la personne responsable de l'essai peut confirmer que le MIX-4010-DUCT est entièrement fonctionnel.

**Avertissement :** Ce détecteur n'est pas conçu pour fonctionner comme substitut à la protection d'espaces ouverts. Le MIX-4010-DUCT est conçu pour être utilisé uniquement avec la tête de détection de modèle MIX-4010-D.



## Spécifications

Tension de fonctionnement normale	15 à 30 VCC 30VDC
Courant d'alarme maximal (DEL en marche)	3,2 mA (DEL en marche)
Courant de réserve	160 µA (DEL clignotante)
Plage de sensibilité nominale	1,52 % pi – 2,05 % pi
Vitesse d'air dans le conduit	300 à 4000 pi/min
Plage de températures de fonctionnement	32° F à 100° F (0° C à 37,8 °C)
Dimensions	279 x 165 x 83 mm (11 x 6.5 x 3.3 po)
Poids	0,84 kg (1,85 lb)
Plage de câblage sur toutes les bornes	24 à 12 AWG

### Installation: Pour obtenir les instructions complètes, consultez le manuel de l'utilisateur LT-6744

Remarque : N'installez pas le MIX-4010-DUCT à des endroits où la condensation pourrait lui nuire, comme les greniers ou à l'extérieur. Installez le MIX 4010-DUCT dans des systèmes de conduits d'air ayant des vitesses d'air de 300 à 4 000 pieds par minute. Utilisez un vélocimètre (anémomètre) pour mesurer la vitesse de l'air dans le conduit. Le MIX-4010-DUCT s'installe dans des conduits de 6 po à 9 pi de largeur.

#### 1. Déterminez l'emplacement d'installation :

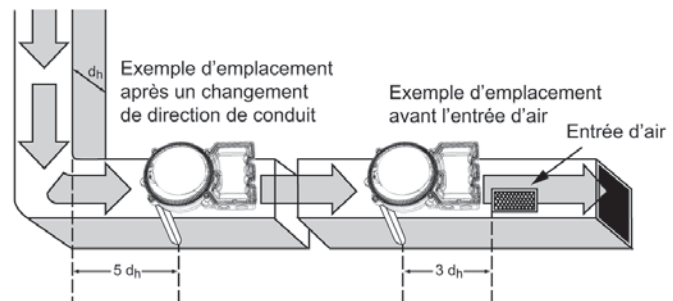
Installez le MIX-4010-DUCT dans le sens du flux d'air, comme le montre la figure 1. Le MIX-4010-DUCT peut être installé de n'importe quel côté du conduit.

Remarque : Afin d'obtenir une couverture d'échantillonnage d'air optimale dans des conduits rectangulaires, installez le MIX-4010-DUCT du côté le plus court. MGC recommande d'installer le MIX-4010-DUCT à une distance égale à trois fois le diamètre du conduit, avant un registre, un filtre ou un changement de direction du conduit, et à une distance égale à cinq fois le diamètre après ces dispositifs. Voir la figure 2.

FIGURE 1: Installez le détecteur dans le sens du flux d'air



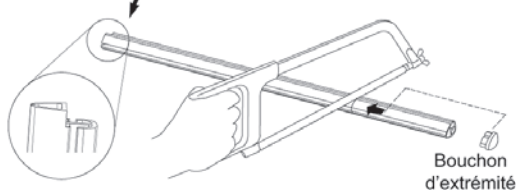
FIGURE 2: Exemples d'emplacement



#### 2. Installation du détecteur sur le conduit :

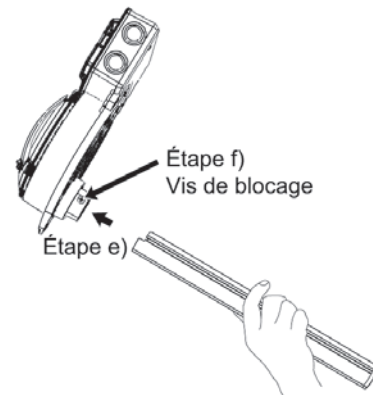
- Si vous n'utilisez pas un support de montage, percez un trou de 1 ½ po (38 mm) où le détecteur sera installé.
- Si vous utilisez un support de montage DUCT-MB, percez un trou de 2 po (51 mm) où le détecteur sera installé.
- Mesurez le diamètre du conduit. Le tube d'échantillonnage doit pénétrer dans le conduit sur environ 90 % de sa largeur. Voir le tableau 1.
- Au besoin, raccourcissez le tube d'échantillonnage et insérez le bouchon d'extrémité. Voir la figure 3.

FIGURE 3: Raccourcissez le tube d'échantillonnage  
Ne coupez PAS cette extrémité!



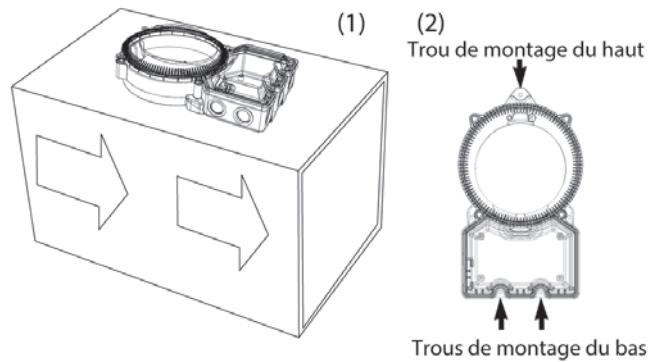
- Insérez le tube d'échantillonnage dans le bas du MIX-4010-DUCT. Voir la figure 4 .
- Fixez le tube d'échantillonnage en place avec la vis de blocage.

FIGURE 4: Insérez le tube d'échantillonnage



- g) Insérez le tube d'échantillonnage dans le conduit (figure 6-1) et fixez le MIX-4010-DUCT sur le conduit avec les trois vis métalliques fournies.

**FIGURE 6: Fixez le détecteur de conduit au conduit**



### 3. Installation d'un tube d'échantillonnage de plus de 2 pi de long

Lorsque le diamètre du conduit est supérieur à 2 pi (0,6 m), le tube d'échantillonnage doit pénétrer dans tout le conduit.

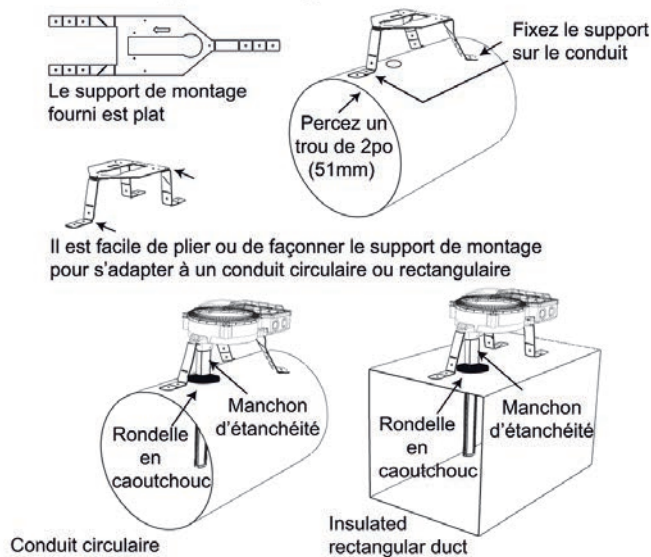
- Percez un trou de 2 po (51 mm) sur le côté du conduit opposé au détecteur.
- Placez la rondelle en caoutchouc DUCT-RG (comprise avec le DUCT-ST5) dans le trou.
- Installez le bouchon d'extrémité en plastique (compris avec le DUCT-ST5) sur l'extrémité du tube d'échantillonnage, comme le montre la figure 8.

Le tube d'échantillonnage ne doit pas dépasser le mur du conduit de plus de 1 3/16 po (30 mm).

### 4. Support de montage pour les conduits circulaires ou rectangulaires isolés :

Le support de montage peut être utilisé sur des conduits ayant des diamètres aussi petits que 4 po (100 mm). Le support de montage est équipé d'une rondelle de caoutchouc et d'un manchon d'étanchéité

**FIGURE 9: Support de montage**



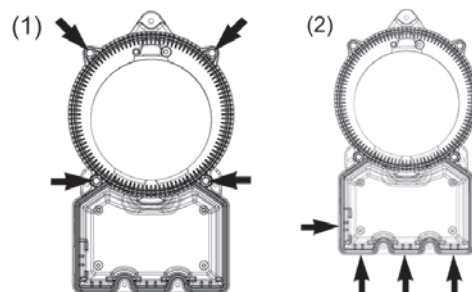
### 5. Câblage sur le terrain

Consultez les spécifications pour connaître le calibre de câblage. Consultez les instructions du panneau de contrôle compatible pour obtenir des conseils sur les exigences de câblage pour le circuit de ligne de signalisation (CLS).

### 6. Entrées et câblage du conduit

- Débranchez l'alimentation bouclée.
- Retirez les quatre vis et le couvercle du boîtier. Voir la figure 10-1-1

**FIGURE 10: Vis pour fixer le couvercle et les ouvertures de câble**



Le MIX-4010-DUCT est doté d'une ouverture de câble, avec une possibilité d'en ajouter trois autres. Voir la figure 10-2.

- Si vous avez besoin de plus d'une ouverture, retirez l'une des trois découpes rondes et insérez un passe-câble. Si vous n'utilisez pas d'ouverture de câble, fermez-la correctement.
- Branchez les câbles selon les instructions de câblage fournies aux figures 11 et 12.
- Remettez le couvercle sur le boîtier et fixez-le en place avec les quatre vis.

FIGURE 11: Câblage de détecteur

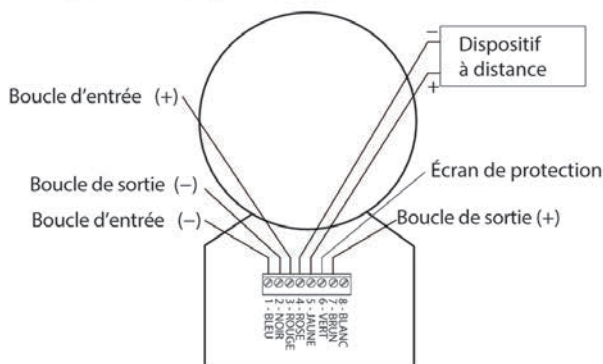
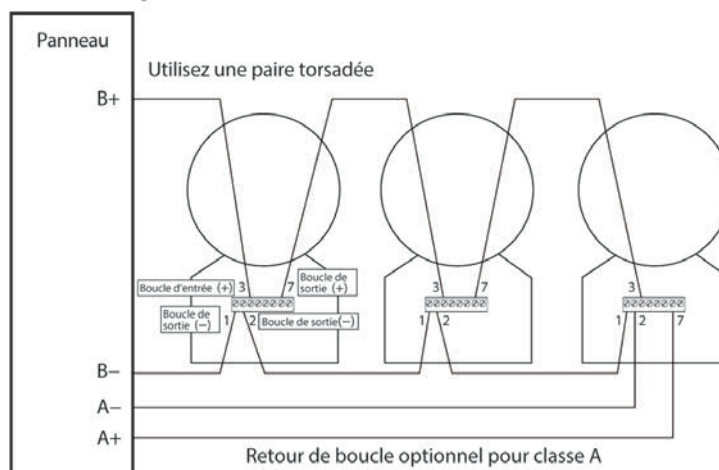


FIGURE 12: Câblage de boucle



## Renseignements de commande

Modèle	Description
MIX-4010-DUCT	Détecteur de fumée photoélectrique intelligent de conduit de la série 4000 homologué UL, ULC (avec tête de détection)
DUCT-ST1	Tube d'échantillonnage jusqu'à 1 pi (0,3 m) de large pour le MIX-4010-DUCT
DUCT-ST2	Tube d'échantillonnage 1-2 pi (0,6 m) de large pour le MIX-4010-DUCT
DUCT-ST5	Tube d'échantillonnage 2-5 pi (1,5 m) de large pour le MIX-4010-DUCT
DUCT-EXTEND	Rallonge de tube d'échantillonnage (3,5 pi) pour le MIX-4010-DUCT
DUCT-MB	Support de montage pour le MIX-4010-DUCT
DUCT-RG	Rondelle en caoutchouc pour le MIX-4010-DUCT (ensemble de 10 rondelles)
MIX-4010-D	Tête de capteur de détection photoélectrique de conduit non isolée de la série 4000 (vendue à des fins de remplacement seulement)
MIX-4090	Programmeur d'adresses de la série 4000
DIFF-PRESSURE-KIT	Kit d'adaptateur de pression différentielle pour MIX-4010-DUCT



Canada

25 Interchange Way, Vaughan, ON L4K 5W3

Tél: (905) 660-4655 | Téléc: (905) 660-4113

États-Unis

4575 Witmer Industrial Estates, Niagara Falls, NY 14305

Sans frais: (888) 660-4655 | Téléc. sans frais: (888) 660-4113

www.mircom.com



Le présent document est fourni par Mircom Technologies Ltd., MGC Systems Corp., ou leurs filiales, marques et sociétés affiliées, pour la commodité ou la commercialisation seulement et ne décrit pas les produits ou services techniquement. Pour des informations techniques, voir les manuels techniques. Nous ne faisons aucune déclaration ou garantie concernant cette information, y compris quant à l'exhaustivité ou l'exactitude. Nous pouvons modifier ces contenus à tout moment et nous réserver tous les droits sur le contenu, y compris les droits d'auteur, les marques et autres droits de propriété intellectuelle.

CAT. 9497F

Rév. 2