

ALTAVOZ

SPP-204-25 (Blanco)
SPP-204-70 (Blanco)
SPP-204-25R (Rojo)
SPP-204-70R (Rojo)



ALTAVOZ CON ESTROBO

SPPS-204-25 (Blanco)
SPPS-204-70 (Blanco)
SPPS-204-25R (Rojo)
SPPS-204-70R (Rojo)

Descripción

Los altavoces y altavoces con estrobo para montaje en pared de la Serie SPP-204 y SPPS-204 brindan una solución de notificación audiovisual con excepcional eficiencia energética.

La avanzada tecnología LED, utilizada por la serie SPPS-204 proporciona un consumo de corriente mucho menor al que utilizan tecnología con lámparas de xenón. Esto permite conectar mayor cantidad de dispositivos en un circuito de notificación al tiempo que reduce la cantidad de fuentes de alimentación externas necesarias.

La lámpara estroboscópica y el altavoz de los modelos SPPS-104 y SPP-104 están diseñados para cumplir con los requisitos UL1480, UL1638 / ULC S541, ULC S526 para dispositivos de notificación visual y audible.

Los dispositivos de notificación Mircom cumplen con todos los requisitos de las agencias y entes certificadores, incluida la nueva edición 2016 del NFPA 72.

Características

- Avanzada tecnología LED que proporciona un rendimiento superior en el consumo de corriente.
- Opción de modelos de altavoces y altavoces con estrobo.
- Potencia de salida en altavoz de: ¼, ½, 1, 2 W.
- Selección en campo de intensidad de destello de: 15, 30, 75, 110, 185, 15/75 candelas.
- La intensidad de destello del modelo SPPS-204-25 predeterminada en fábrica es de 15cd.
- Configuraciones de luminosidad estándar y alta en una misma unidad (altavoz con estrobo) para satisfacer prácticamente cualquier aplicación.
- Sincronización incorporada.
- Lengüeta que facilita la selección de candelas en el dispositivo.
- Interruptor DIP para activar y desactivar sincronización..

Beneficios

Eficiencia Energética: Permite una mayor capacidad de dispositivos de notificación por circuito lo que reduce los requerimientos de potencia de fuentes de alimentación externas.

Flexible: Insertos plásticos con letreros en diferentes incluidos para parlantes y estrobos (Inglés/Francés/Español)

Simple: Se monta en la caja de registro eléctrico cuadrada de 4" estándar.

Especificaciones

Temperatura de Operación	0°C a 50°C (32°F a 122°F)
Humedad Relativa	0% a 93%
Frecuencia de destello estrobo	1 Hz (1 destello por seg.)
Voltaje Nominal Estrobo	Regulada 24VCD/VFWR
Voltaje de Operación	16-33 VCD/VFWR
Voltaje Nominal Altavoz	25V o 70.7Vrms
Tamaño de Altavoz	4"
Selección de Potencia	¼, ½, 1, 2 W
Rango de Frecuencia Altavoz	400 -4000 Hz
Calibre de Cable en Terminales	12-22 AWG



Rangos Audibles

SALIDA DE NIVEL DE PRESIÓN SONORA

SERIE SPP-204				
WATT Tap	UL Reverberante (dBA@10ft)		UL Anecoica (dBA@3m)	
	70	25	70	25
2	88.5	88.5	85.5	86.5
1	86.2	86.5	81.9	83.1
1/2	83.4	83.7	79.2	80.3
1/4	80.2	80.5	76.0	76.9

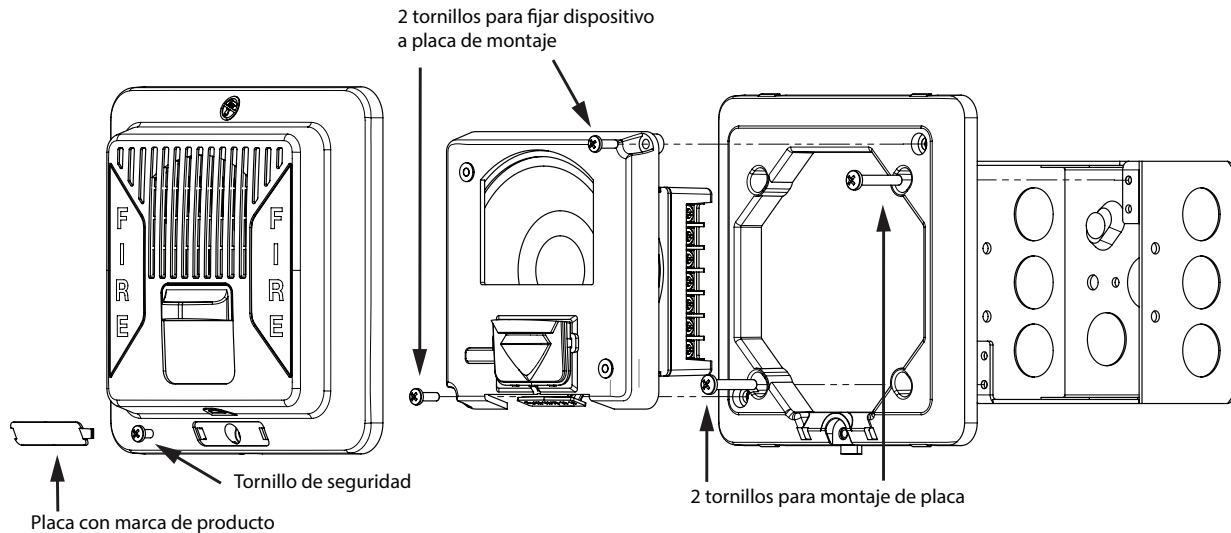
SERIE SPPS-204				
WATT Tap	UL Reverberante (dBA@10ft)		UL Anecoica (dBA@3m)	
	70	25	70	25
2	88.4	88.4	86.5	85.8
1	86.1	86.3	83.9	83.5
1/2	83.4	83.6	81.1	80.7
1/4	80.1	80.3	77.9	77.5

Rangos Estrobos

CONSUMO DE CORRIENTE ESTROBO OPERACION RMS (mA)

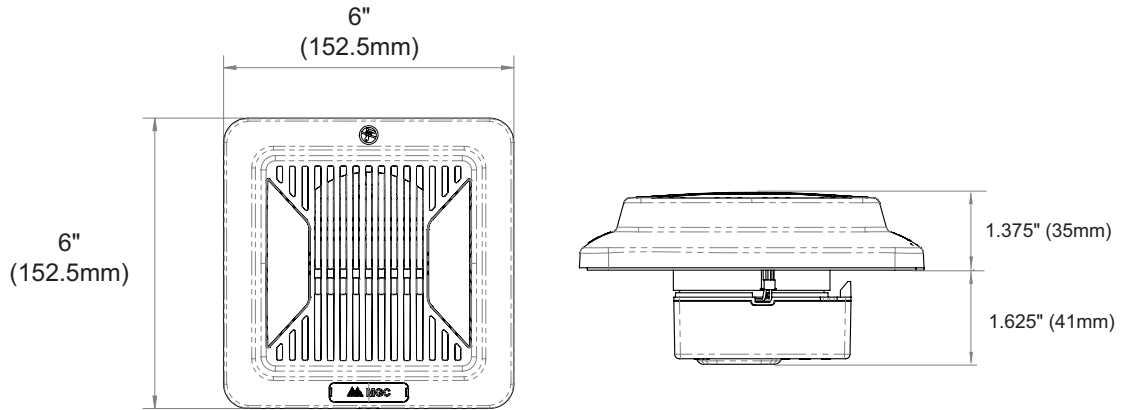
SERIE SPPS-204		
Candela	Regulada 24VCD	Regulada 24VFWR
15	33	27
30	55	53
75	98	93
110	193	177
185	268	241
15/75	102	98

Montaje

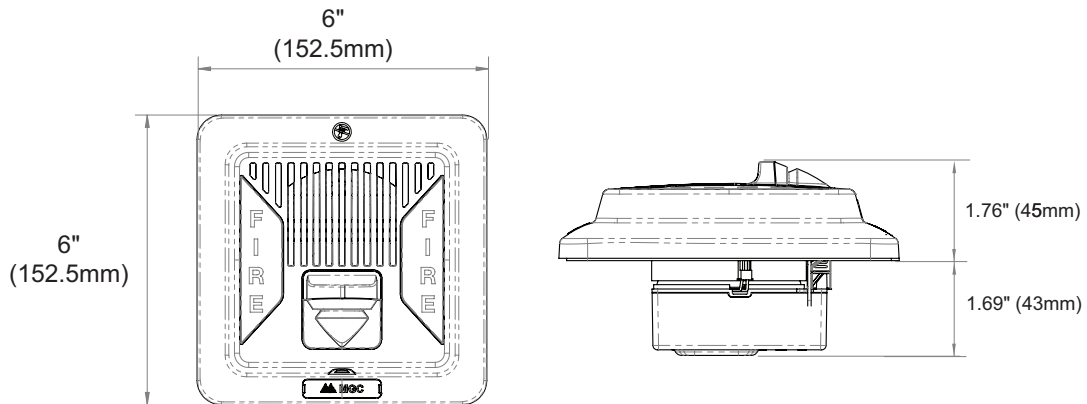


Dimensiones

Altavoz para montaje en pared



Altavoz con estrobo para montaje en pared



Información para ordenar

Modelo	Descripción
SPP-204-25	Altavoz para montaje en pared 25 Voltios, Blanco
SPP-204-70	Altavoz para montaje en pared 70 Voltios, Blanco
SPP-204-25R	Altavoz para montaje en pared 25 Voltios, Rojo
SPP-204-70R	Altavoz para montaje en pared 70 Voltios, Rojo
SPPS-204-25	Altavoz con estrobo para montaje en pared 25 Voltios, Blanco
SPPS-204-70	Altavoz con estrobo para montaje en pared 70 Voltios, Blanco
SPPS-204-25R	Altavoz con estrobo para montaje en pared 25 Voltios, Rojo
SPPS-204-70R	Altavoz con estrobo para montaje en pared 70 Voltios, Rojo



Canadá

25 Interchange Way Vaughan, ON L4K 5W3
Teléfono: (905) 660-4655 | Fax: (905) 660-4113

Estados Unidos de América

4575 Witmer Industrial Estates Niagara Falls, NY 14305
Teléfono: (888) 660-4655 | Fax: (888) 660-4113

www.mircom.com



ESTA INFORMACIÓN ES PARA FINES DE MARKETING ÚNICAMENTE Y NO TIENE LA INTENCIÓN DE DESCRIBIR LOS PRODUCTOS TÉCNICAMENTE.

Para obtener información técnica completa y precisa relacionada con el rendimiento, la instalación, las pruebas y la certificación, consulte la documentación técnica. Este documento contiene la propiedad intelectual de Mircom. La información está sujeta a cambios por Mircom sin previo aviso. Mircom no representa ni garantiza la exactitud o integridad. Reservados todos los derechos. Todas las demás marcas comerciales y marcas comerciales registradas son propiedad de sus respectivos dueños.

CAT. 9513S

Rev. 1