

Généralités

Le module SGM-1004S fournit aux panneaux de contrôle d'alarme incendie des séries FA-1000, FX-2000, FleX-Net FX-2000N, FleX-Net FX-4000N et FX-MNS-6000 jusqu'à 4 circuits indicateurs de classe A ou B (style Z ou Y).

Utilisations

Le SGM-1004S permet aux panneaux de contrôle d'alarme incendie compatibles d'avoir des circuits NAC synchronisés. Le nombre maximum de circuits NAC synchronisés est déterminé par la capacité du panneau pour l'hébergement de modules d'addition.

Le SGM-1004S offre une grande flexibilité et permet de réaliser des économies en augmentant le nombre de circuits NAC synchronisés par panneau tout en réduisant le nombre de modules de synchronisation et le câblage nécessaires.

Le SGM-1004S fournit jusqu'à quatre circuits d'indication, chacun évalué à 24 V CC/FWR 1,7 Amps (5 Amps maximum par SGM-1004S) pour les dispositifs de signalisation tels que les stroboscopes, les cloches, les klaxons, etc., et pour les applications spéciales, il est évalué à 33 V CC/FWR 2,1 Amps (5 Amps maximum par SGM-1004S). Chacun des circuits indicateurs peut être configuré comme non silencieux (fixe) ou silencieux. De plus, chaque circuit est livré avec un indicateur de panne individuel. Tous les circuits sont limités en puissance pour une utilisation avec un câble à énergie limitée. Le SGM-1004S possède des bornes pour l'option d'isolateur de suite, numéro de pièce CSIS-202A1..

Installation

Le SGM-1004S se compose d'une carte PC qui se monte au bas du châssis. La carte de circuit imprimé est connectée via des câbles à la carte sur le châssis principal. Des étiquettes sont fournies avec chaque châssis. Des borniers amovibles sont fournis pour faciliter la connexion du câblage sur site et l'entretien.

Caractéristiques

- Prise en charge du protocole de synchronisation klaxon/stroboscope pour System Sensor, Wheelock, Secutron et Mircom
- Quatre circuits indicateurs de classe A / B (style Z / Y)
- Chaque circuit d'indication est évalué à 24 V CC/FWR 1.7 Amps (5 Amps maximum par SGM-1004S), et pour les applications spéciales, il est évalué à 33 V CC/FWR 2.1 Amps (5 Amps maximum par SGM-1004S).
- Chaque circuit indicateur peut être configuré comme non silencieux (stable) ou silencieux
- Les sorties résonnent lors d'une alarme ultérieure
- DEL (vertes) fournies pour indiquer l'activation du circuit.
- Programmable sur n'importe quel circuit d'entrée
- Borniers amovibles pour faciliter le câblage et l'entretien
- Protection transitoire étendue sur tous les circuits
- Protection permanente contre les surintensités.
- Option pour une entrée de contrôle de l'avertisseur sonore, pour un fonctionnement en coupure de cloche.
- Option pour les isolateurs de suite

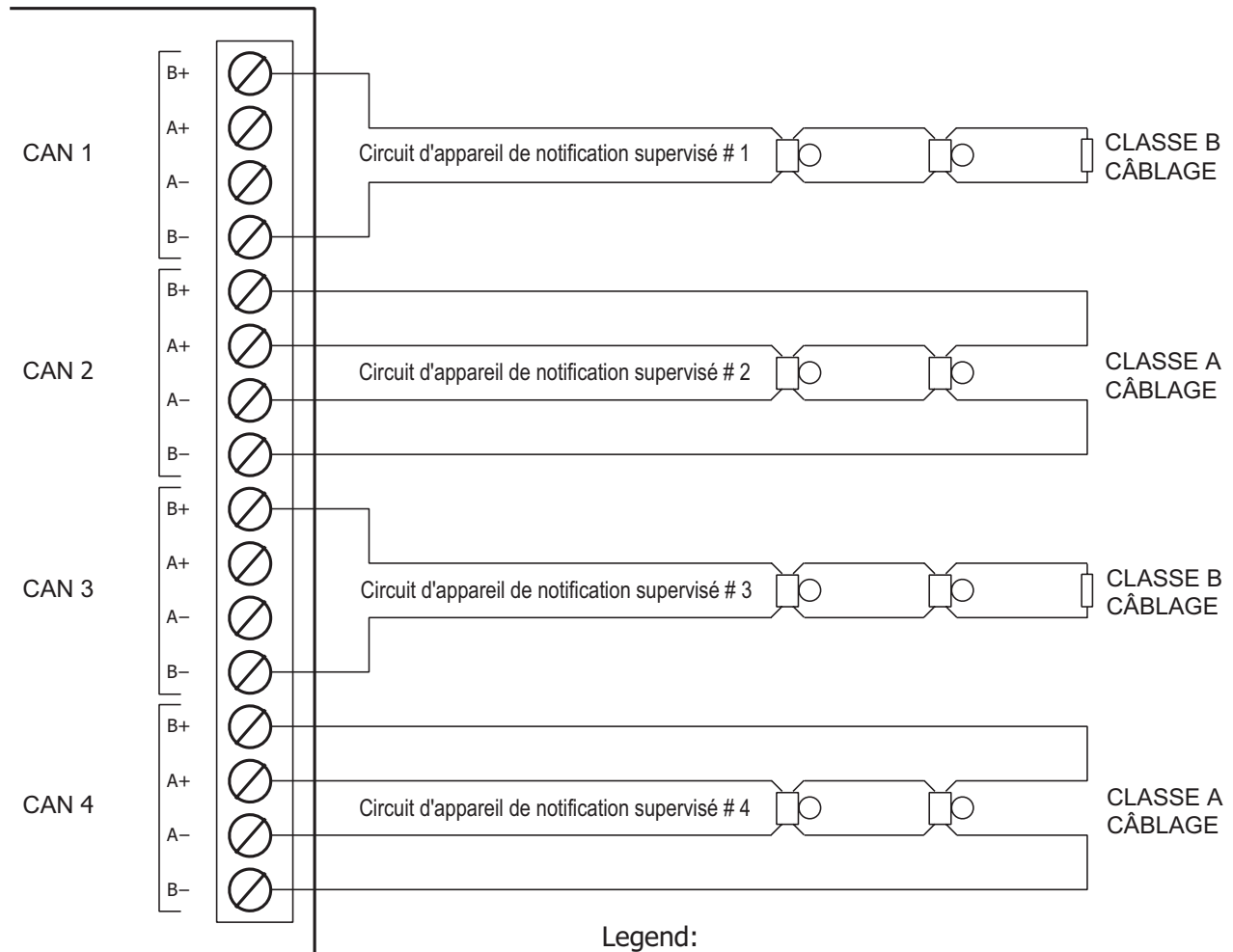
Caractéristiques techniques

| | |
|-------------------------------|--|
| Classement CNA | Puissance limitée le cas échéant : 24 V CC/FWR régulémax. 1,7 A à 49 °C par circuit NACmax. 5 A par SGM-1004S Application spéciale : Tension max. 33 V CC/FWRmax. 2,1 A à 49 °C par circuit NACmax. 5 A par SGM-1004SS. Voir LT-6734 pour plus de détails. |
| Courant de veille | 31 mA |
| Courant d'alarme sans charge) | 96 mA |
| Résistance de fin de ligne | 3.9K ohm ±5% par circuit |
| Température de fonctionnement | 32°F à 120°F (0°C à 49°C) |
| Plage d'humidité | 10 % à 93 % sans condensation |



Schéma de câblage typique

CARTE DE CIRCUIT DE SIGNALISATION SGM-1004S



Legend:

| | |
|--|---|
| | Cloche, Klaxon ou Stroboscope |
| | RÉSISTANCE DE FIN DE LIGNE DE 3,9K, ½ W, HOMOLOGUÉE S5434, MODÈLE MP-300, FABRIQUÉ PAR MIRCOM |

Renseignements de commande

| Modèle | Description |
|-----------|--|
| SGM-1004S | 4 Module de sortie NAC avec synchronisation intégrée |



Canada

25 Interchange Way, Vaughan, ON L4K 5W3
Tél: (905) 660-4655 | Téléc: (905) 660-4113

États-Unis

4575 Witmer Industrial Estates, Niagara Falls, NY 14305
Sans frais: (888) 660-4655 | Téléc. sans frais: (888) 660-4113

www.mircom.com



Le présent document est fourni par Mircom Technologies Ltd., MGC Systems Corp., ou leurs filiales, marques et sociétés affiliées, pour la commodité ou la commercialisation seulement et ne décrit pas les produits ou services techniquement. Pour des informations techniques, voir les manuels techniques. Nous ne faisons aucune déclaration ou garantie concernant cette information, y compris quant à l'exhaustivité ou l'exactitude. Nous pouvons modifier ces contenus à tout moment et nous réserver tous les droits sur le contenu, y compris les droits d'auteur, les marques et autres droits de propriété intellectuelle.

CAT. 9530F

Rév. 1