

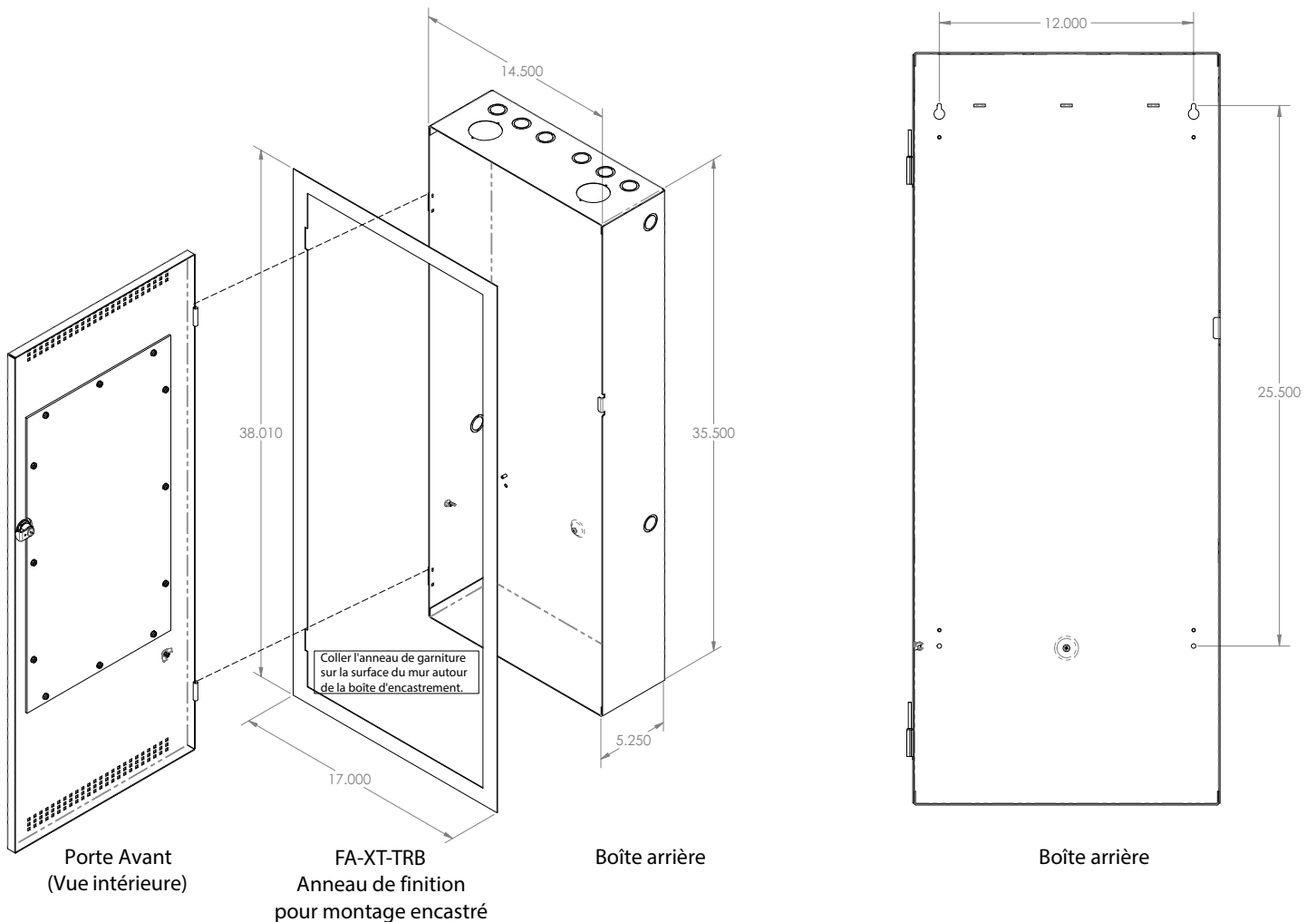
**CE DOCUMENT, LT-1086, DÉCRIT UNIQUEMENT L'INSTALLATION MÉCANIQUE.**

**POUR TOUTE AUTRE INFORMATION, SE REPORTER AU MANUEL D'INSTALLATION ET D'UTILISATION DU LT-657 FX-2000. EN PARTICULIER, POUR TOUTE INFORMATION RELATIVE AU CÂBLAGE. SE REPORTER À LA "TABLE DES MATIÈRES" DU MANUEL LT-657 POUR LE CÂBLAGE SUR LE TERRAIN.**

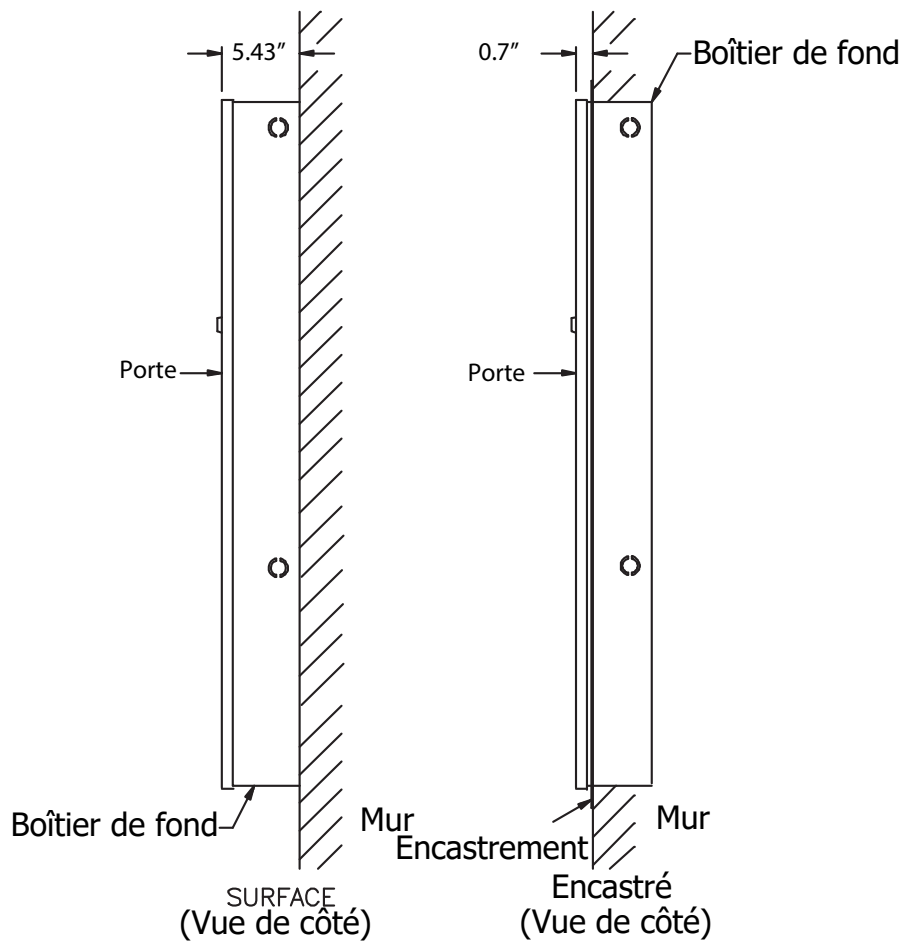
### Installation mécanique de l'alarme incendie et du boîtier arrière FX-2003-12XT

Le FX-2003-12XT est une version élargie du FX-2003-12. Le nouveau modèle de boîtier est le BB-1024XT(R) avec des dimensions de 15,05" de large, 35,8" de long, 5,43" de profondeur. La figure 1 ci-dessous montre les dimensions de la boîte d'encastrement et de la porte ainsi que l'anneau de finition modèle FA-XT-TRB qui est utilisé pour l'encastrement du boîtier. La boîte arrière et l'anneau de finition sont noirs et la porte est disponible en rouge pour le modèle BBX-1024XTR et en blanc pour le modèle BBX-1024XT. Les BBX-1024T et BBX-1024XTR sont identiques à tous les autres égards.

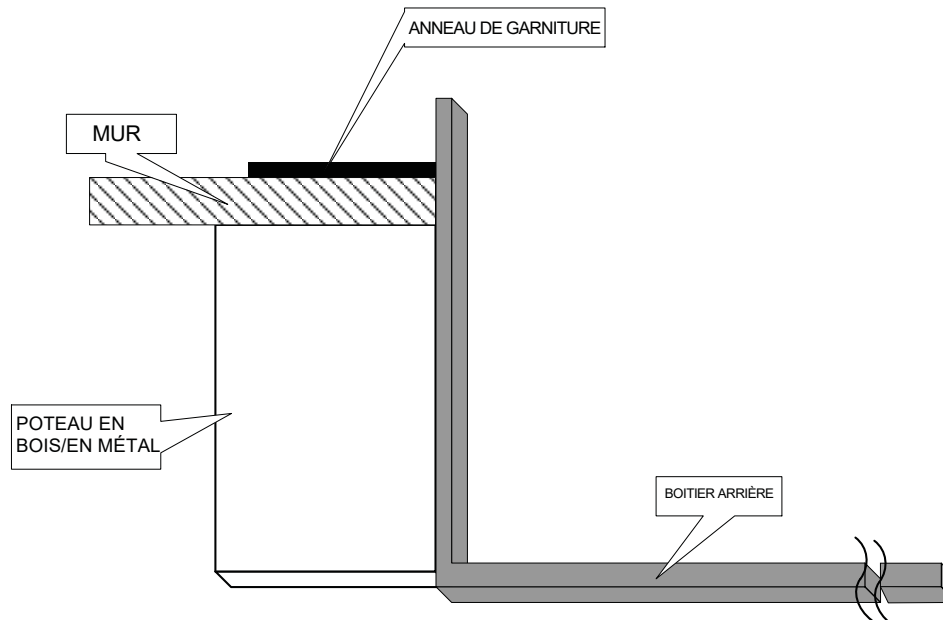
**Figure 1: BBX-1024XT(R) Boîte d'encastrement avec anneau de finition**



**Figure 2: Vues de montage en surface et encastré du BBX-1024XT**



**Figure 3: Coupe transversale de la boîte d'encastrement BBX-1024XT avec anneau de finition FA-XT-TRB**



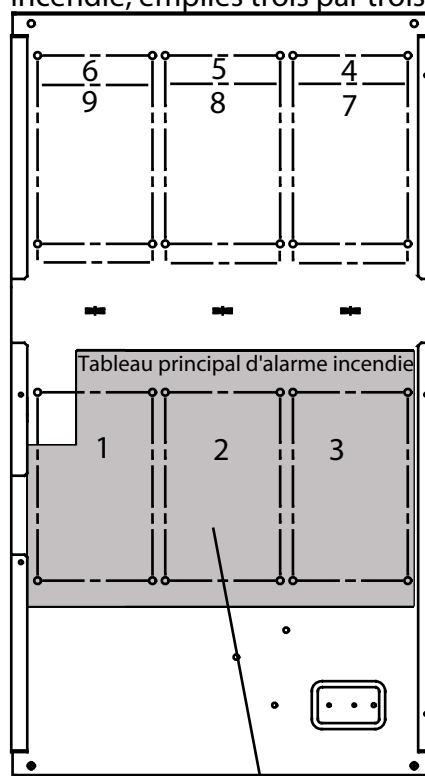
## Montage des cartes sur le châssis

La carte principale est montée sur le châssis et est expédiée de cette façon. Il est possible de monter jusqu'à 9 modules additionnels de la même manière que celle expliquée dans le manuel du LT-657 FX-2000. Il n'y a de place que pour un seul module d'affichage (vu de face, voir figure 4). Les modules d'affichage tels que le module RAX-1048/TZ Programmable 48 Zone and Trouble LED display, le module IPS-2424 Programmable Input Switches et le module FDX-008 Fan Damper peuvent être utilisés comme module d'affichage. En outre, jusqu'à 9 modules additionnels peuvent être montés à l'intérieur de la boîte arrière du châssis, comme le montre la figure 4.

**Figure 4: FX-2003-XT dans un boîtier BB-1024XT**



Châssis intérieur pour le montage de modules additionnels. Trois modules peuvent être montés au-dessus du tableau principal d'alarme incendie et six au-dessus du tableau principal d'alarme incendie, empilés trois par trois.



Trois modules additionnels montés sur le tableau principal d'alarme incendie.

**Mircom**

**Sans frais:** 1-888-660-4655

**Local:** 905-660-4655

**Fax:** 905-660-4113

<http://www.mircom.com>