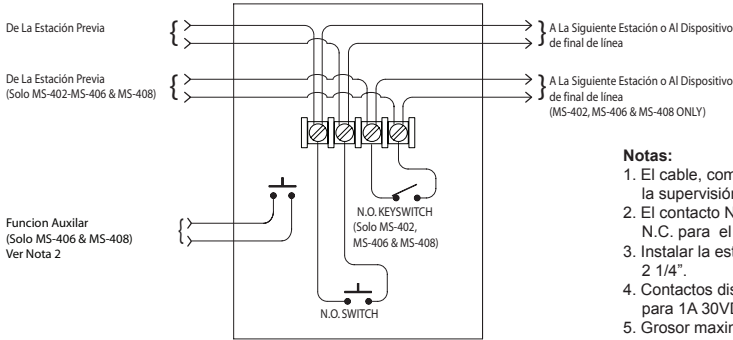


Las estaciones manuales de la serie Mircom MS-400 sirven para reportar fuego, como su nombre lo indica, de una manera manual. Estas estaciones manuales metálicas de gran calidad están disponibles ya sea de accionamiento simple o doble con contactos de tips SPTS y terminales fáciles de conexión. Los contactos normalmente abiertos, los mismos que se cierran cuando la estación manual es activada. Los contactos son bañados en oro para prevenir el riesgo de corrosión. Las estaciones manuales de la serie MS-400 se encuentran disponibles en diferentes configuraciones ya sea como dispositivos de simple o doble accionamiento.

Conexiones

MS-401, MS-401SU, MS-402, MS-406, MS-408



Funcion Auxiliar
(Solo MS-406 & MS-408)
Ver Nota 2

Notas:

1. El cable, como se muestra, es para mantener la supervisión de las conexiones.
2. El contacto N.A. es para el modelo MS-406, N.C. para el modelo MS-408.
3. Instalar la estación en una caja de 2" x 4" x 2 1/4".
4. Contactos diseñados en todos los modelos para 1A 30VDC, 0.1A @ 120VAC.
5. Grosor maximo de cable: No. 12 AWG.
6. El sufijo "U" significa versión de Estados Unidos.

Modelos

- MS-401:** Estación manual de accionamiento simple
MS-401SU: Estación manual de accionamiento simple con español
MS-402: Estación manual de accionamiento doble
MS-406: Estación manual de accionamiento doble con contacto N.O. adicional
MS-408: Estación manual de accionamiento doble con contacto N.C. adicional

Todas las estaciones manuales contra-incendio deben ser instaladas de acuerdo a los requerimientos especificados en los códigos UL, así como de otras especificaciones nacionales o locales aplicables. La aprobación final es responsabilidad de las autoridades locales competentes.
LT-483S Rev.2

Especificaciones

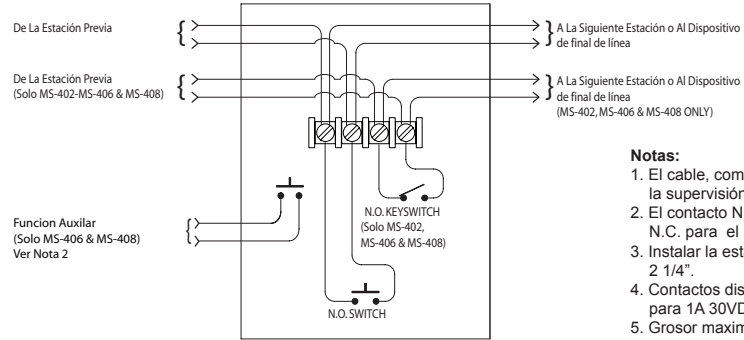
Relé: 1 Amp @ 30 VDC
0.1 Amp @ 120VAC

Estación Manual: 4 1/2"H x 3 5/16"W x 2"D

Las estaciones manuales de la serie Mircom MS-400 sirven para reportar fuego, como su nombre lo indica, de una manera manual. Estas estaciones manuales metálicas de gran calidad están disponibles ya sea de accionamiento simple o doble con contactos de tips SPTS y terminales fáciles de conexión. Los contactos normalmente abiertos, los mismos que se cierran cuando la estación manual es activada. Los contactos son bañados en oro para prevenir el riesgo de corrosión. Las estaciones manuales de la serie MS-400 se encuentran disponibles en diferentes configuraciones ya sea como dispositivos de simple o doble accionamiento.

Conexiones

MS-401, MS-401SU, MS-402, MS-406, MS-408



Funcion Auxiliar
(Solo MS-406 & MS-408)
Ver Nota 2

Notas:

1. El cable, como se muestra, es para mantener la supervisión de las conexiones.
2. El contacto N.A. es para el modelo MS-406, N.C. para el modelo MS-408.
3. Instalar la estación en una caja de 2" x 4" x 2 1/4".
4. Contactos diseñados en todos los modelos para 1A 30VDC, 0.1A @ 120VAC.
5. Grosor maximo de cable: No. 12 AWG.
6. El sufijo "U" significa versión de Estados Unidos.

Modelos

- MS-401:** Estación manual de accionamiento simple
MS-401SU: Estación manual de accionamiento simple con español
MS-402: Estación manual de accionamiento doble
MS-406: Estación manual de accionamiento doble con contacto N.O. adicional
MS-408: Estación manual de accionamiento doble con contacto N.C. adicional

Todas las estaciones manuales contra-incendio deben ser instaladas de acuerdo a los requerimientos especificados en los códigos UL, así como de otras especificaciones nacionales o locales aplicables. La aprobación final es responsabilidad de las autoridades locales competentes.
LT-483S Rev.2

Especificaciones

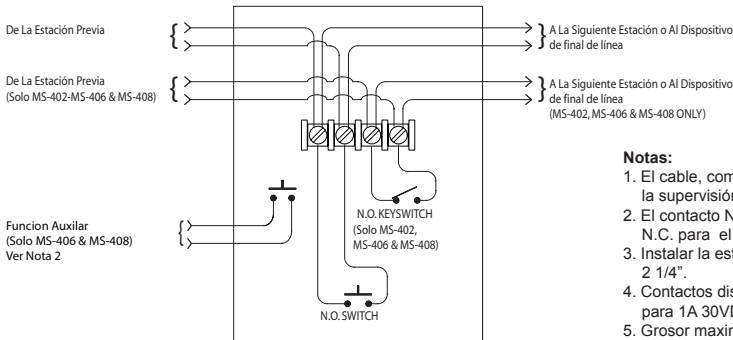
Relé: 1 Amp @ 30 VDC
0.1 Amp @ 120VAC

Estación Manual: 4 1/2"H x 3 5/16"W x 2"D

Las estaciones manuales de la serie Mircom MS-400 sirven para reportar fuego, como su nombre lo indica, de una manera manual. Estas estaciones manuales metálicas de gran calidad están disponibles ya sea de accionamiento simple o doble con contactos de tips SPTS y terminales fáciles de conexión. Los contactos normalmente abiertos, los mismos que se cierran cuando la estación manual es activada. Los contactos son bañados en oro para prevenir el riesgo de corrosión. Las estaciones manuales de la serie MS-400 se encuentran disponibles en diferentes configuraciones ya sea como dispositivos de simple o doble accionamiento.

Conexiones

MS-401, MS-401SU, MS-402, MS-406, MS-408



Funcion Auxiliar
(Solo MS-406 & MS-408)
Ver Nota 2

Notas:

1. El cable, como se muestra, es para mantener la supervisión de las conexiones.
2. El contacto N.A. es para el modelo MS-406, N.C. para el modelo MS-408.
3. Instalar la estación en una caja de 2" x 4" x 2 1/4".
4. Contactos diseñados en todos los modelos para 1A 30VDC, 0.1A @ 120VAC.
5. Grosor maximo de cable: No. 12 AWG.
6. El sufijo "U" significa versión de Estados Unidos.

Modelos

- MS-401:** Estación manual de accionamiento simple
MS-401SU: Estación manual de accionamiento simple con español
MS-402: Estación manual de accionamiento doble
MS-406: Estación manual de accionamiento doble con contacto N.O. adicional
MS-408: Estación manual de accionamiento doble con contacto N.C. adicional

Todas las estaciones manuales contra-incendio deben ser instaladas de acuerdo a los requerimientos especificados en los códigos UL, así como de otras especificaciones nacionales o locales aplicables. La aprobación final es responsabilidad de las autoridades locales competentes.
LT-483S Rev.2

Especificaciones

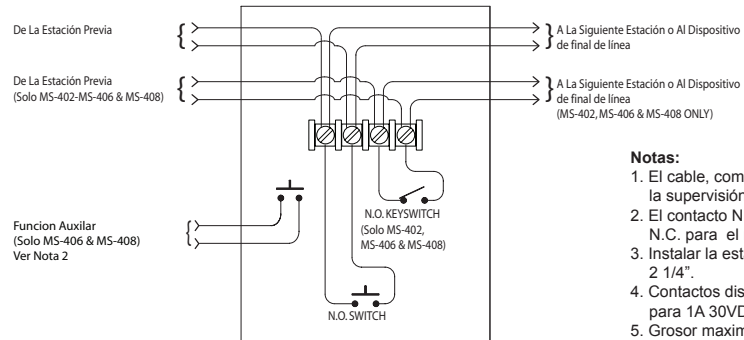
Relé: 1 Amp @ 30 VDC
0.1 Amp @ 120VAC

Estación Manual: 4 1/2"H x 3 5/16"W x 2"D

Las estaciones manuales de la serie Mircom MS-400 sirven para reportar fuego, como su nombre lo indica, de una manera manual. Estas estaciones manuales metálicas de gran calidad están disponibles ya sea de accionamiento simple o doble con contactos de tips SPTS y terminales fáciles de conexión. Los contactos normalmente abiertos, los mismos que se cierran cuando la estación manual es activada. Los contactos son bañados en oro para prevenir el riesgo de corrosión. Las estaciones manuales de la serie MS-400 se encuentran disponibles en diferentes configuraciones ya sea como dispositivos de simple o doble accionamiento.

Conexiones

MS-401, MS-401SU, MS-402, MS-406, MS-408



Funcion Auxiliar
(Solo MS-406 & MS-408)
Ver Nota 2

Notas:

1. El cable, como se muestra, es para mantener la supervisión de las conexiones.
2. El contacto N.A. es para el modelo MS-406, N.C. para el modelo MS-408.
3. Instalar la estación en una caja de 2" x 4" x 2 1/4".
4. Contactos diseñados en todos los modelos para 1A 30VDC, 0.1A @ 120VAC.
5. Grosor maximo de cable: No. 12 AWG.
6. El sufijo "U" significa versión de Estados Unidos.

Modelos

- MS-401:** Estación manual de accionamiento simple
MS-401SU: Estación manual de accionamiento simple con español
MS-402: Estación manual de accionamiento doble
MS-406: Estación manual de accionamiento doble con contacto N.O. adicional
MS-408: Estación manual de accionamiento doble con contacto N.C. adicional

Todas las estaciones manuales contra-incendio deben ser instaladas de acuerdo a los requerimientos especificados en los códigos UL, así como de otras especificaciones nacionales o locales aplicables. La aprobación final es responsabilidad de las autoridades locales competentes.
LT-483S Rev.2

Especificaciones

Relé: 1 Amp @ 30 VDC
0.1 Amp @ 120VAC

Estación Manual: 4 1/2"H x 3 5/16"W x 2"D