

Carte mère de remplacement pour le MD-750

Ce document décrit comment retirer l'ancienne carte mère et installer la carte mère MD-750 de remplacement sur la carte principale.

A. Mettre la carte principale hors tension

1. Déconnecter les piles de la carte.
2. Débrancher l'alimentation en courant alternatif de la carte.

B. Retirer l'ancienne carte mère

Attention: Pour éviter d'endommager les planches, tenez-les toujours par les bords.

1. Enlevez la vis de l'ancienne carte mère.

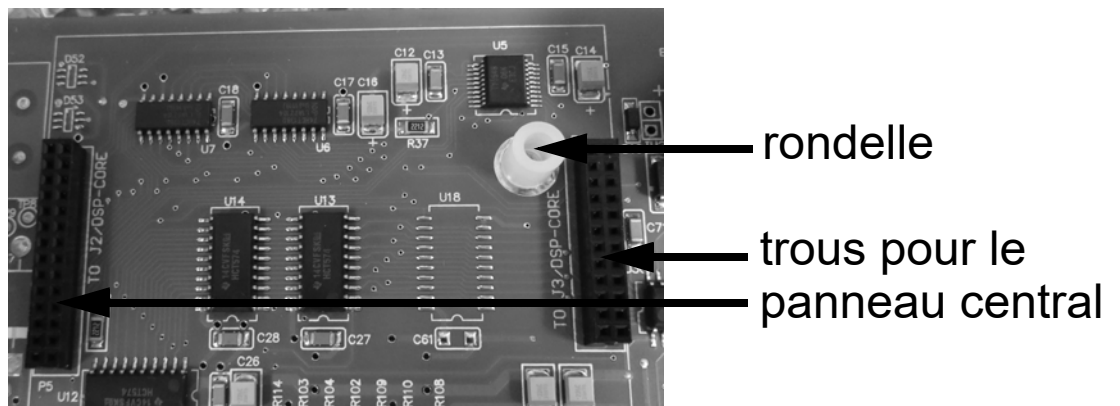


2. Remuez doucement l'ancienne carte mère (tirez d'un côté puis de l'autre dans un mouvement répétitif) jusqu'à ce qu'elle soit libérée de ses connecteurs.

C. Fixer la carte mère de remplacement du MD-750

Attention : Pour éviter d'endommager les planches, tenez-les toujours par les bords.

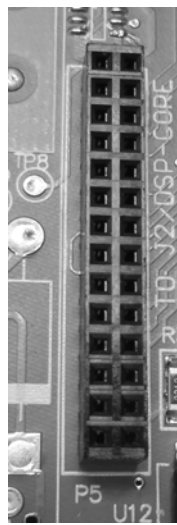
1. Retirez la carte mère MD-750 de remplacement de son sac antistatique.
2. Sur la carte principale, aligner la rondelle sur le trou de la vis.



La carte principale de remplacement du MD-750 comporte 12 jeux de broches sur le côté droit et 14 jeux de broches sur le côté gauche. Ces broches s'insèrent dans les trous de la carte principale.



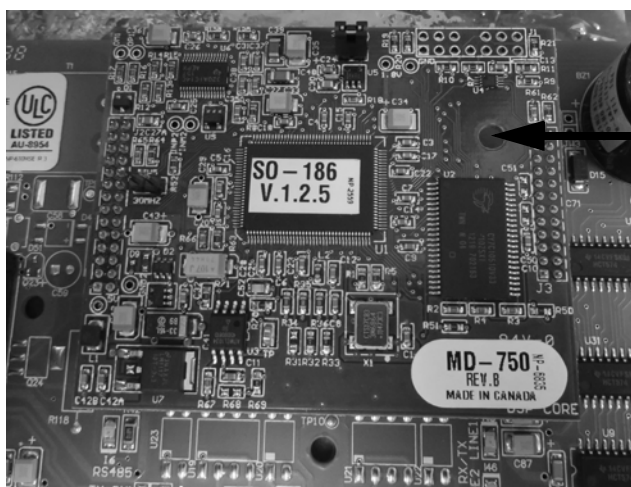
sur le côté gauche du MD-750



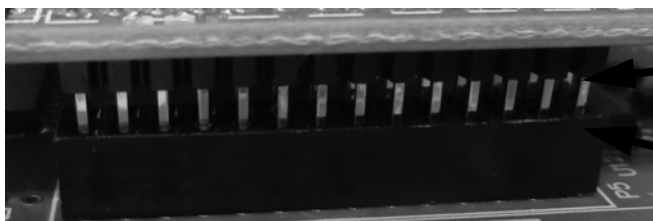
trous sur la carte principale

3. Alignez la carte mère de remplacement du MD-750 sur la carte principale de manière à ce que le trou de vis et les broches de la carte mère s'alignent sur les trous de la carte principale.

Les étiquettes sur le MD-750 de remplacement doivent être dans le bon sens et le trou de vis doit être à droite.



trou de vis sur MD-750



goupilles du MD-750

trous sur la carte principale

4. Pousser doucement le MD-750 de remplacement vers le bas de manière à ce que les goupilles s'insèrent dans les trous.
5. Insérer et serrer la vis.

D. Mise sous tension de la carte principale

1. Branchez l'alimentation en courant alternatif à la carte.
2. Connectez les piles à la carte.