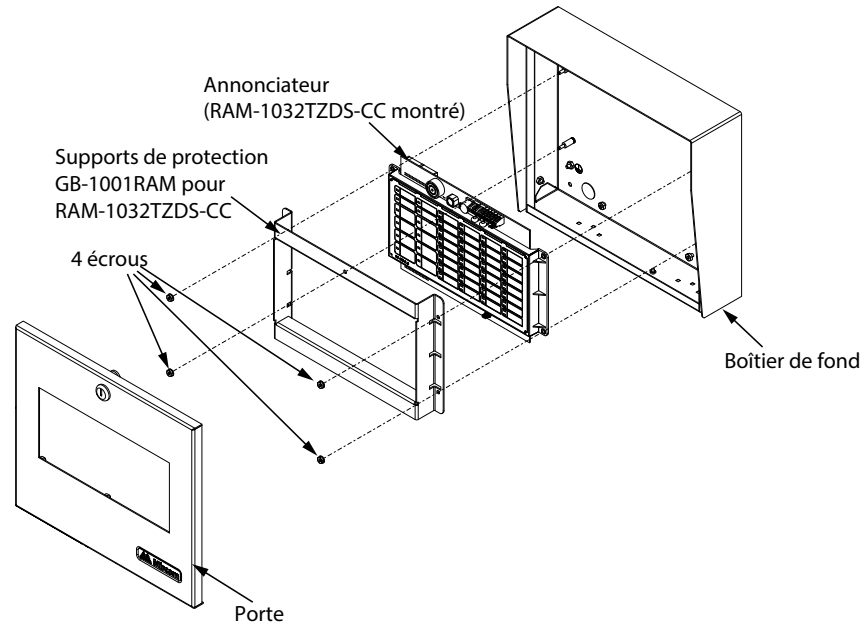


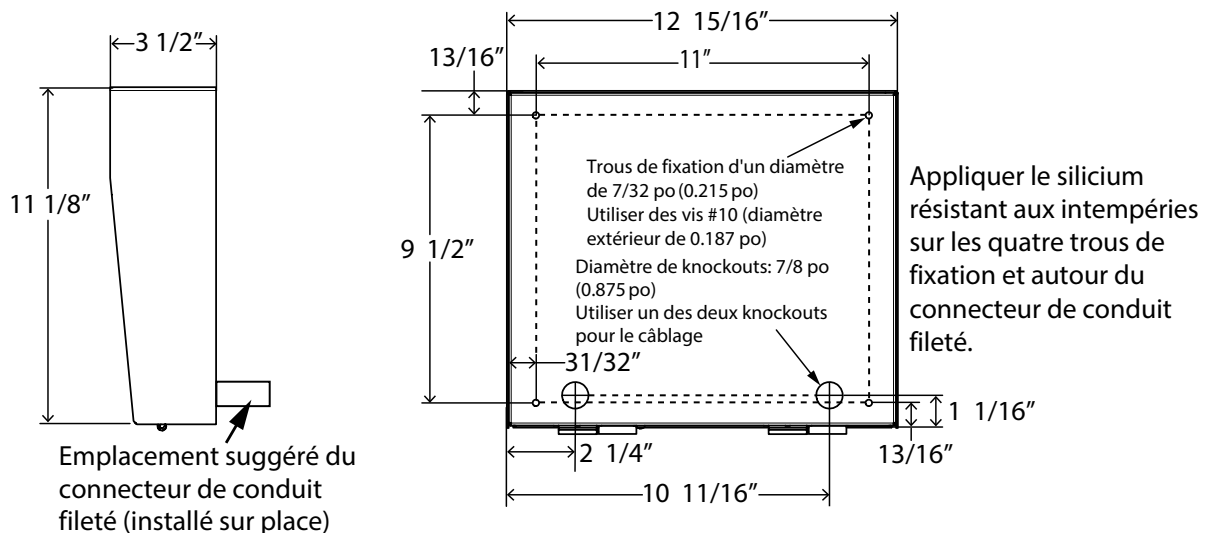
# Boîtiers résistants aux intempéries BB-1001WP(R)A et BB-1002WP(R)A

Homologué pour les emplacements humides de l'environnement extérieur selon UL 864 et ULC-S527  
122 °F (+50 °C) à -40 °F (-40 °C)

## Installation de l'annonceur BB-1001WP(R)A



## Dimensions externes de BB-1001WP(R)A



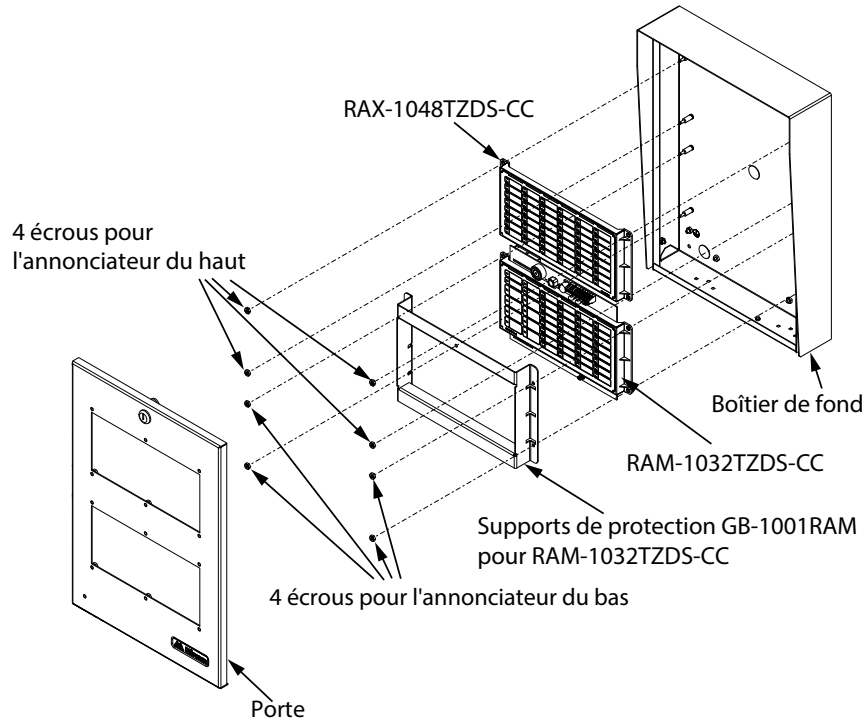
**Notes:** BB-1001WPA est un modèle blanc. BB-1001WPRA est un modèle rouge.  
Connecter le goujon de mise à la terre du châssis à la terre ferme.

Pour éviter que l'eau entre dans le boîtier:

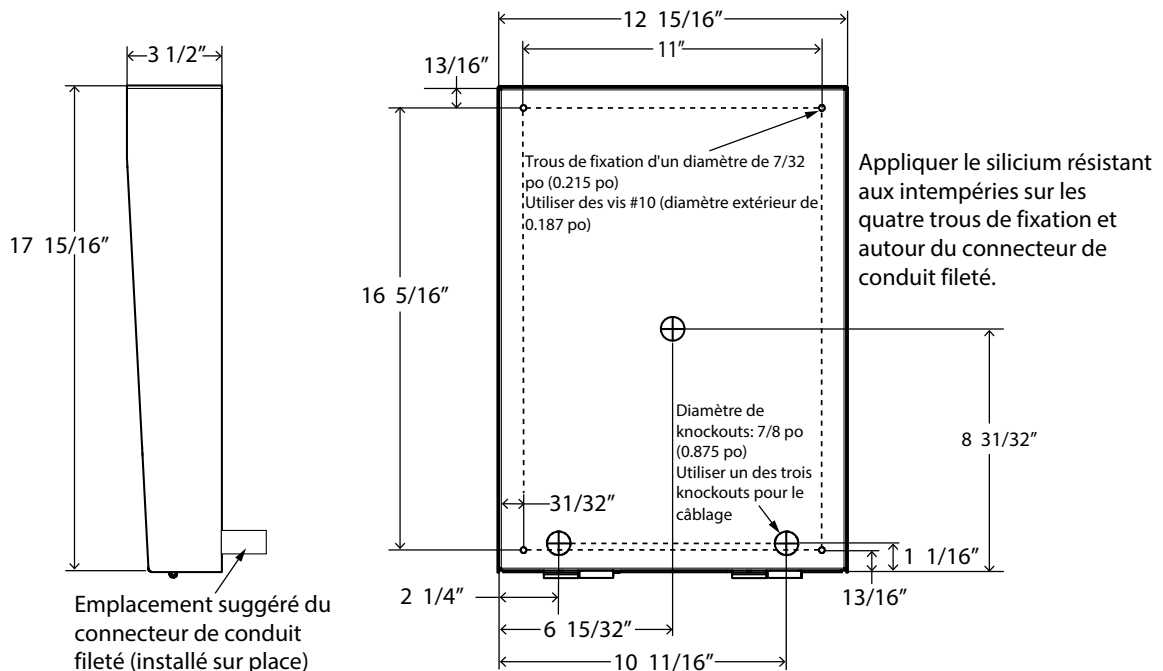
- Utiliser un connecteur de conduit fileté pour fournir l'accès aux câbles.
- Appliquer du silicium résistant aux intempéries aux quatre trous de fixation et autour du connecteur de conduit fileté.

Se référer à RAM-1032TZDS dans LT-617: Manuel d'instructions pour le câblage, de réglage des commutateurs DIP et de fonctionnement de la série RA-1000.

## Installation de l'annonceur BB-1002WP(R)A



## Dimensions externes BB-1002WP(R)A



**Notes:** BB-1002WPA est un modèle blanc. BB-1002WPRA est un modèle rouge.

Connecter le goujon de mise à la terre du châssis à la terre ferme.

Pour éviter que l'eau entre dans le boîtier:

- Utiliser un connecteur de conduit fileté pour fournir l'accès aux câbles.
- Appliquer du silicium résistant aux intempéries aux quatre trous de fixation et autour du connecteur de conduit fileté.

Se référer à RAM-1032TZDS et à RAX-1048TZDS dans LT-617: Manuel d'instructions pour le câblage, de réglage des commutateurs DIP et de fonctionnement de la série RA-1000.