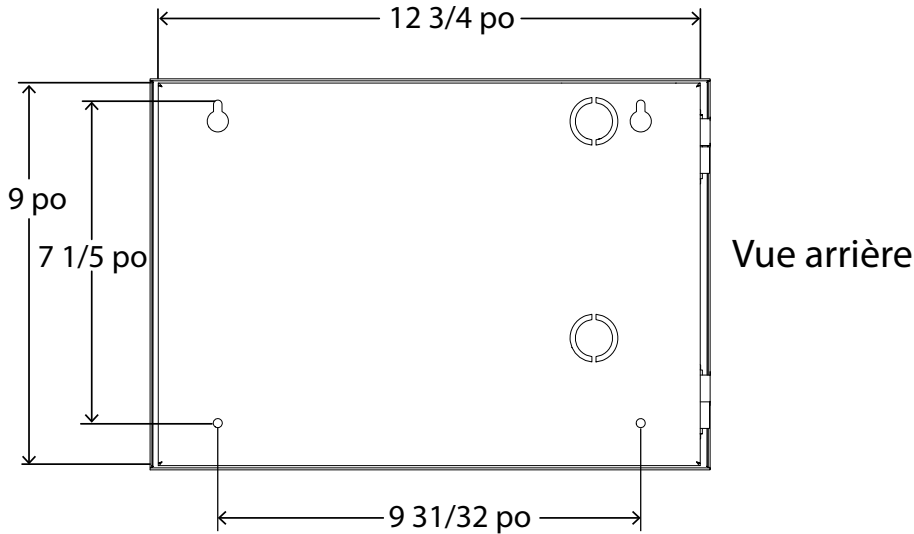


**BB-4002R:** Boîtier et porte de couleur rouge pour 1 ou 2 modules de la série MIX-4000-M

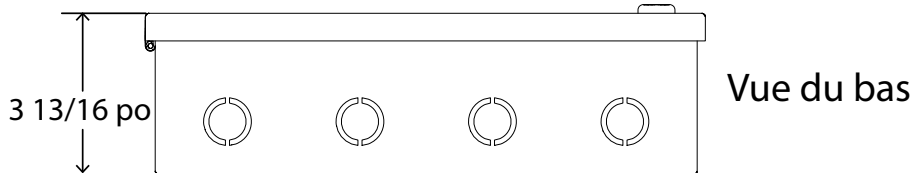
**BB-4006R:** Boîtier et porte de couleur rouge pour jusqu'à 6 modules de la série MIX-4000-M

Consultez le manuel des modules pour les instructions d'installation.

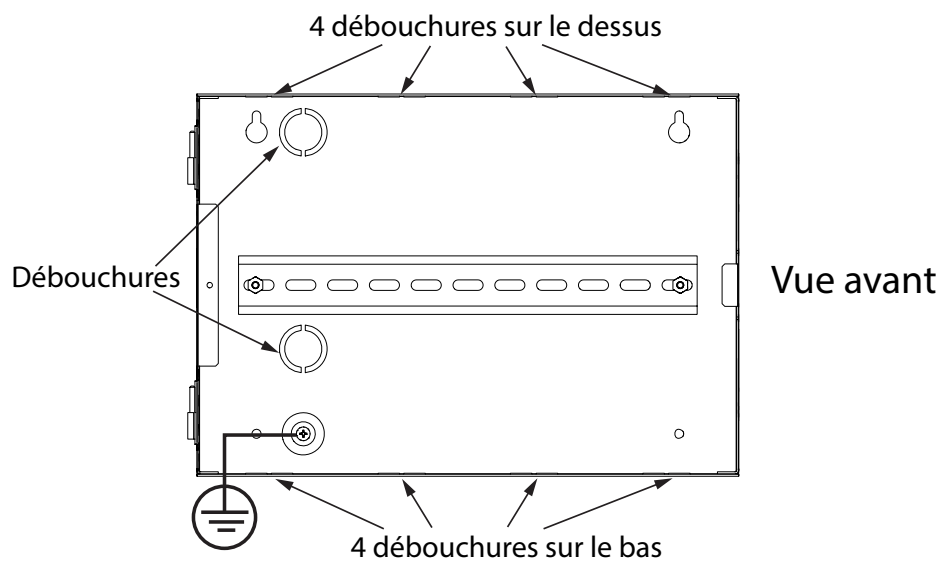
### Dimensions et câblage du BB-4002R



Vue arrière

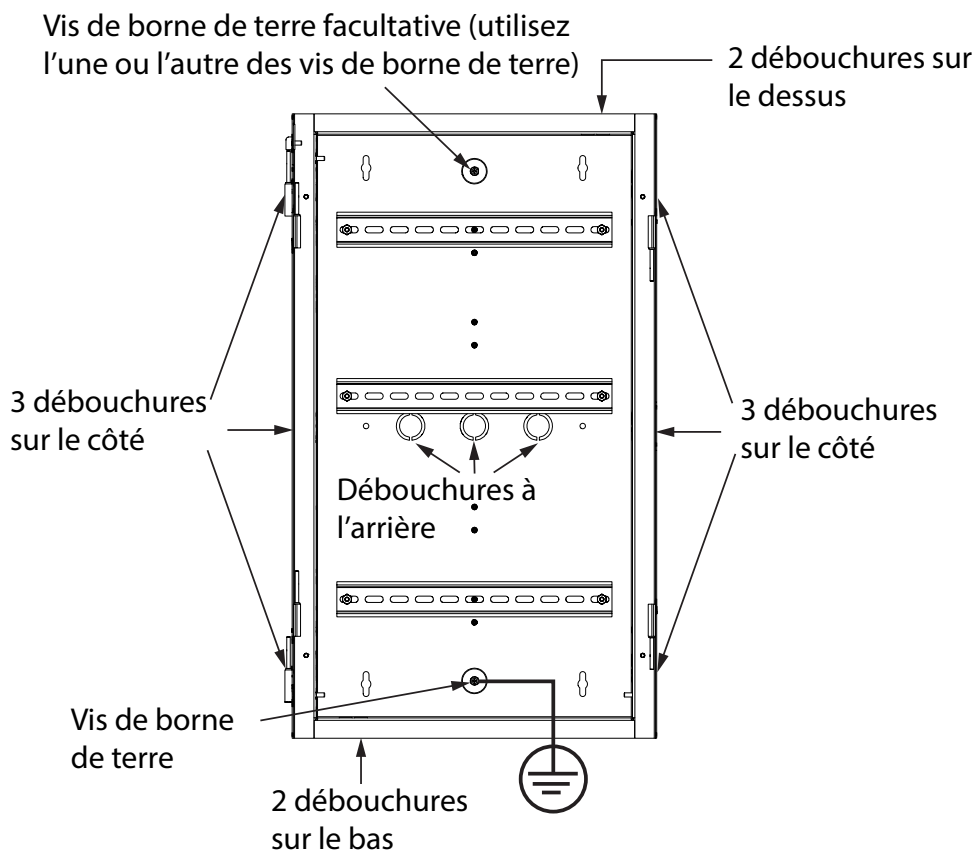
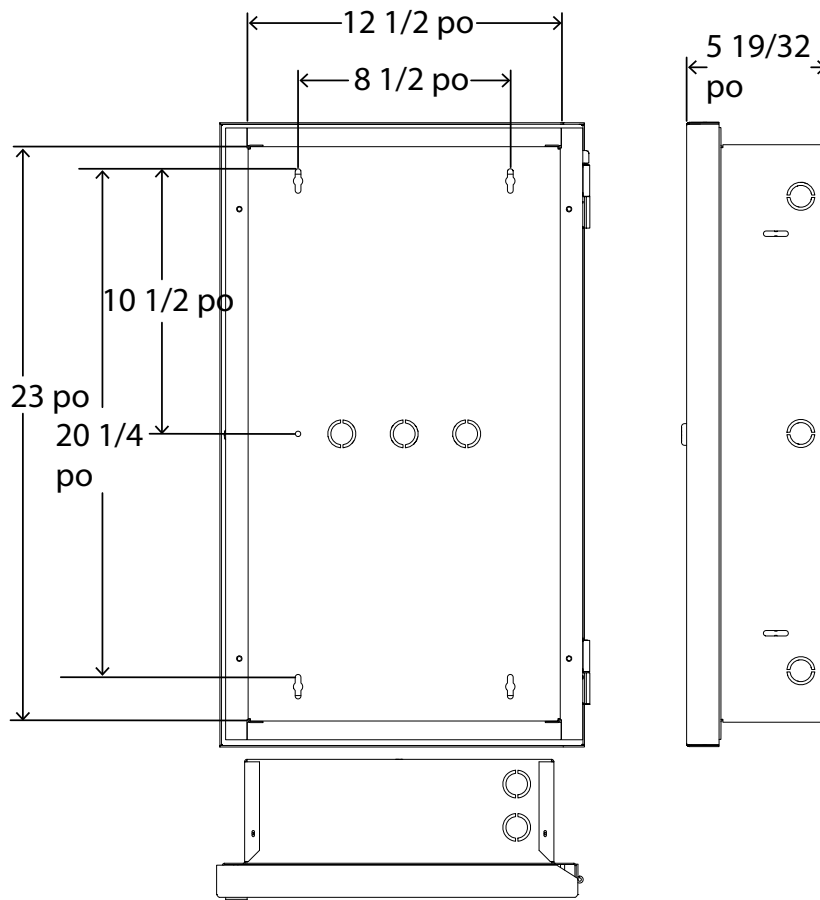


Vue du bas



Vue avant

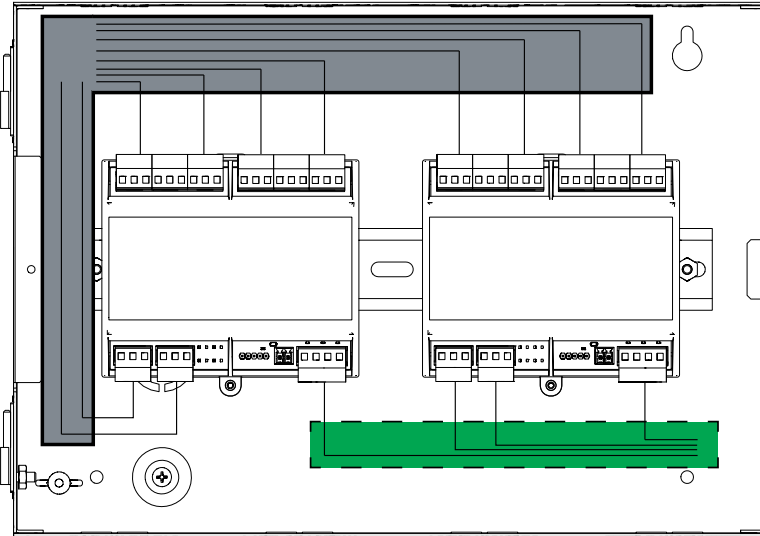
## Dimensions et câblage du BB-4006R



## Disposition du câblage du BB-4002R - Exemple 1

Assurer une séparation d'au moins 1/4 po (6,4 mm) entre les câbles limités en puissance et les câbles non limités en puissance

Les sections entourées d'une ligne continue indiquent l'emplacement de tous les câbles non limités en puissance



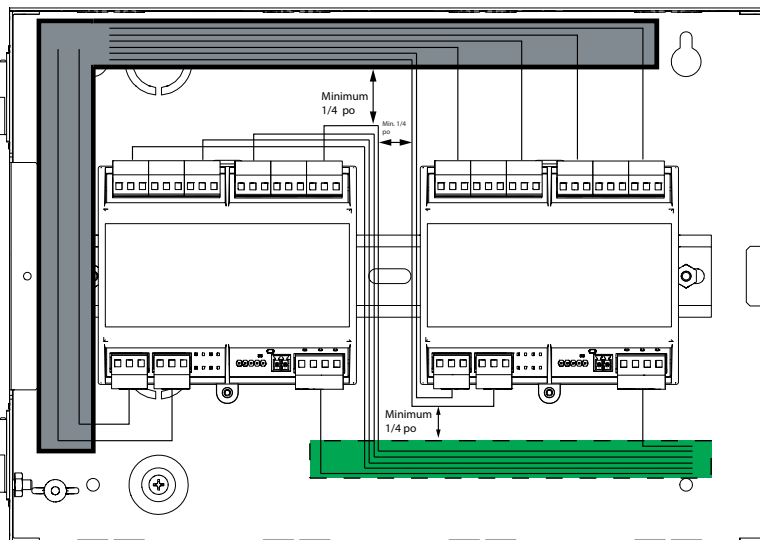
Les sections entourées d'une ligne hachurée indiquent l'emplacement de tous les câbles limités en puissance

Le côté droit de la boîte est réservé à tous les câbles limités en puissance.

## Disposition du câblage du BB-4002R - Exemple 2

Assurer une séparation d'au moins 1/4 po (6,4 mm) entre les câbles limités en puissance et les câbles non limités en puissance

Les sections entourées d'une ligne continue indiquent l'emplacement de tous les câbles non limités en puissance



Les sections entourées d'une ligne hachurée indiquent l'emplacement de tous les câbles limités en puissance

Le côté droit de la boîte est réservé à tous les câbles limités en puissance.

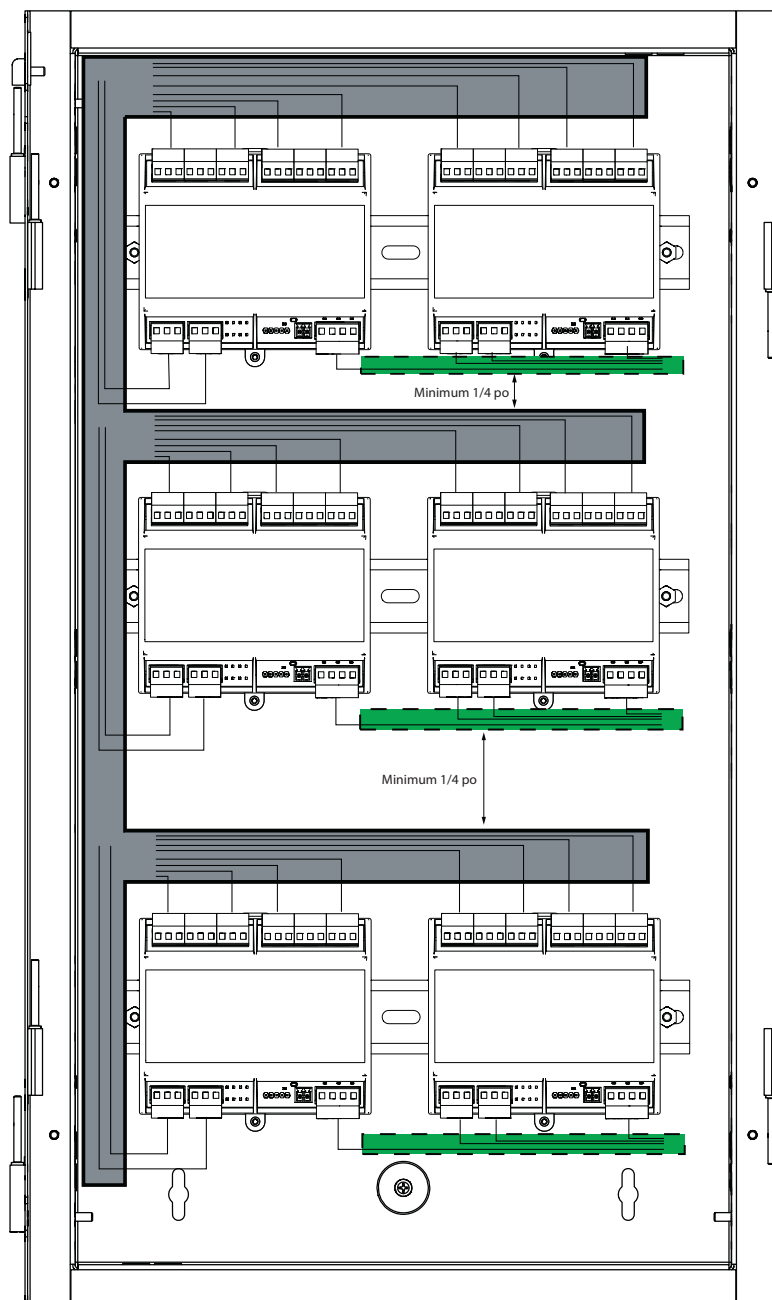
# Disposition du câblage du BB-4006R - Exemple 1

Assurer une séparation d'au moins 1/4 po (6,4 mm) entre les câbles limités en puissance et les câbles non limités en puissance.

Les sections entourées d'une ligne continue indiquent l'emplacement de tous les câbles non limités en puissance.

Les sections entourées d'une ligne continue indiquent l'emplacement de tous les câbles non limités en puissance.

Le côté droit de la boîte est réservé à tous les câbles limités en puissance.



## Disposition du câblage du BB-4006R - Exemple 2

Assurer une séparation d'au moins 1/4 po (6,4 mm) entre les câbles limités en puissance et les câbles non limités en puissance.

Les sections entourées d'une ligne continue indiquent l'emplacement de tous les câbles non limités en puissance.

Les sections entourées d'une ligne continue indiquent l'emplacement de tous les câbles non limités en puissance.

Le côté droit de la boîte est réservé à tous les câbles limités en puissance.

