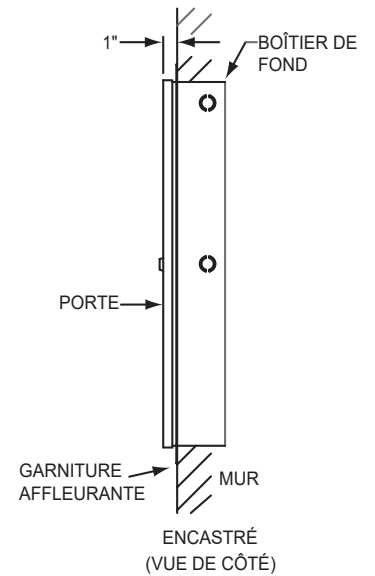
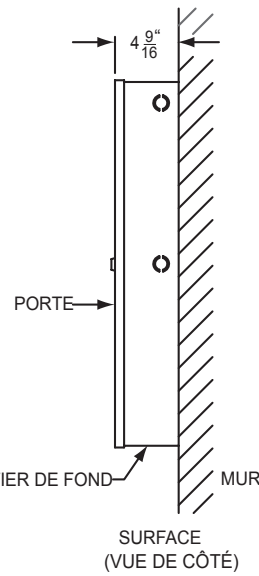
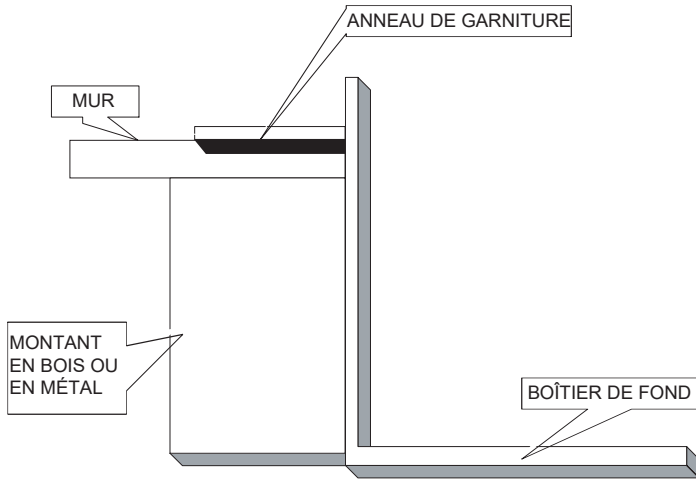
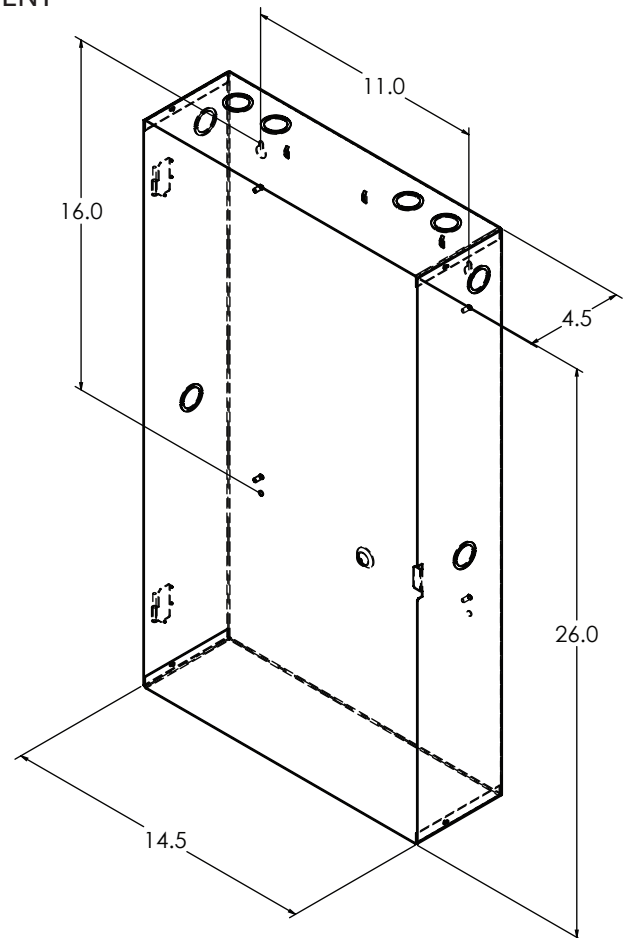
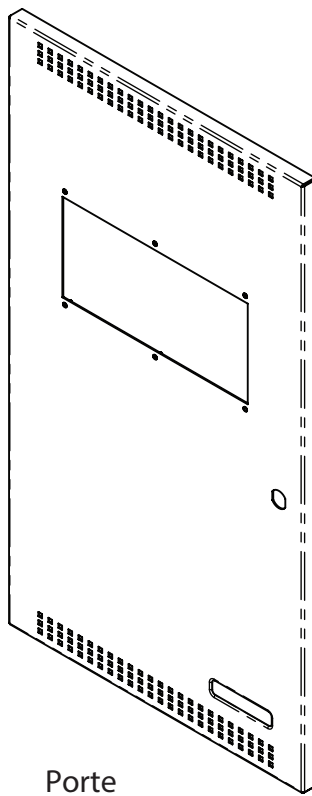


MATÉRIEL: 18GA (0.048 po) D'ÉPAISSEUR D'ACIER LAMINÉ À FROID
FINI: PEINT



COUPE TRANSVERSALE DE L'ENCASTREMENT



1 po est la profondeur minimale requise au-dessus du mur pour une fixation semi-encastrée avec l'anneau d'affleurement.

3.5 po est la profondeur maximale pour la fixation semi-encastrée avec l'anneau d'affleurement.



Mircom™

INSTRUCTIONS D'INSTALLATION ET DIMENSIONS DU MODÈLE DU BOÎTIER **BBX-1024** (EN SURFACE OU ENCASTRÉ)

LT-845 RÉV. 2