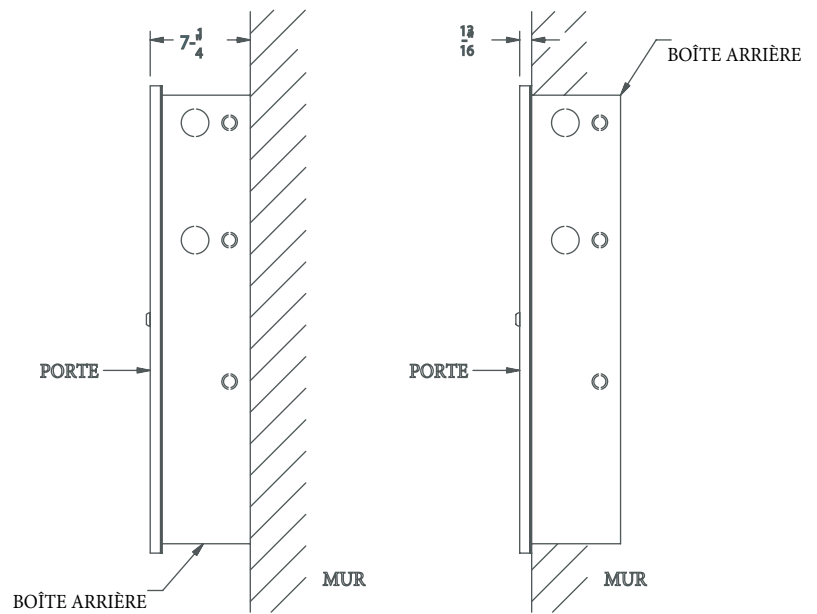


MATÉRIAU : ACIER LAMINÉ À FROID

**16GA (0.059") D'ÉPAISSEUR POUR LA
BOÎTE D'ENCASTREMENT**

**14GA (0.075") D'ÉPAISSEUR POUR LA
PORTE**

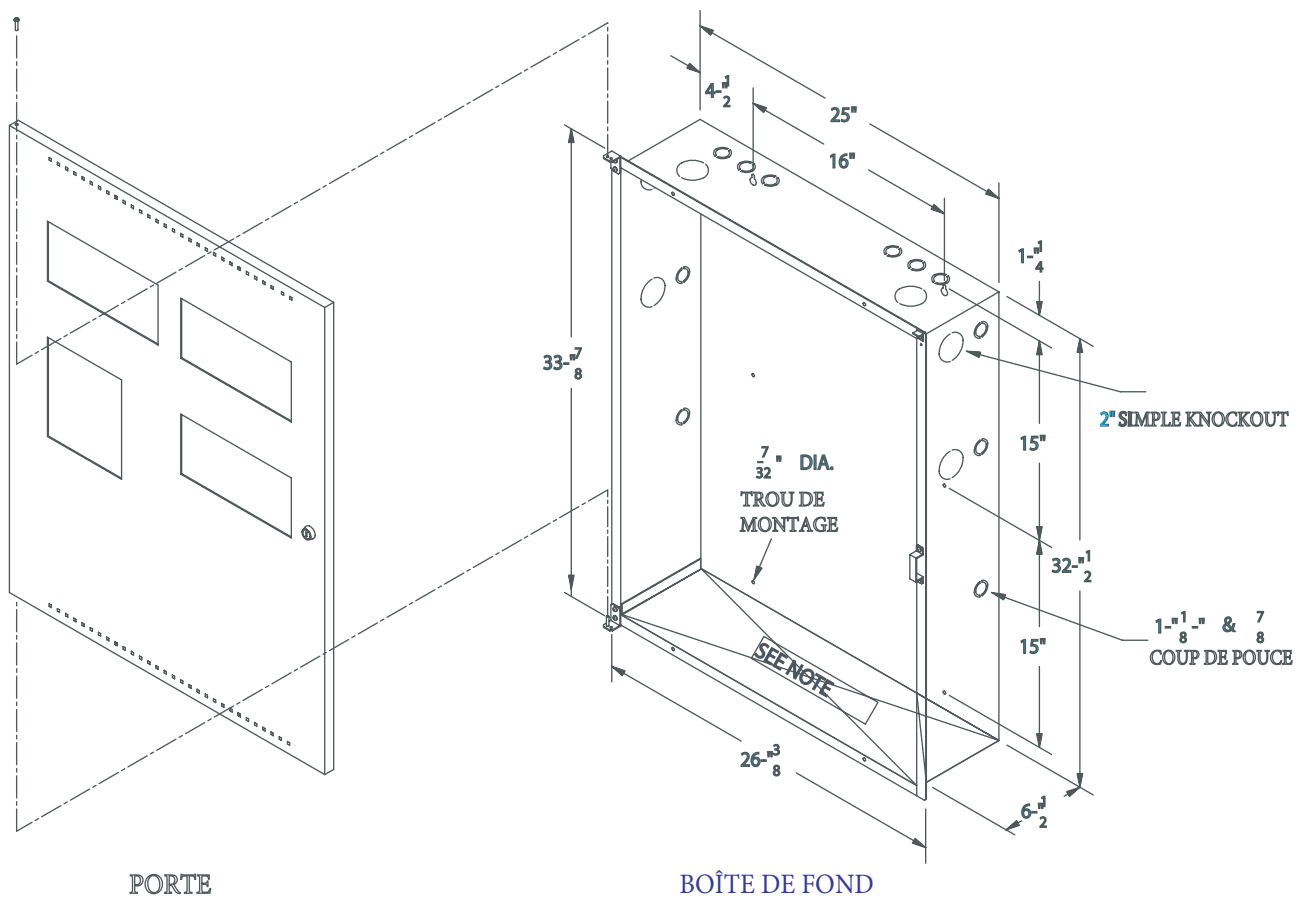
FINITION : PEINTE



**NOTE : PAS D'ENTRÉE DE CONDUIT
SUR LE FOND DE L'ENCEINTE**

**SURFACE
(VUE LATÉRALE)**

**FLUSH
(VUE
LATÉRALE)**



**MODÈLE BBX-1072A ENCLOSURE (EN SURFACE ou EN
ACCROCHAGE) INSTRUCTION D'INSTALLATION ET
DIMENSIONS**