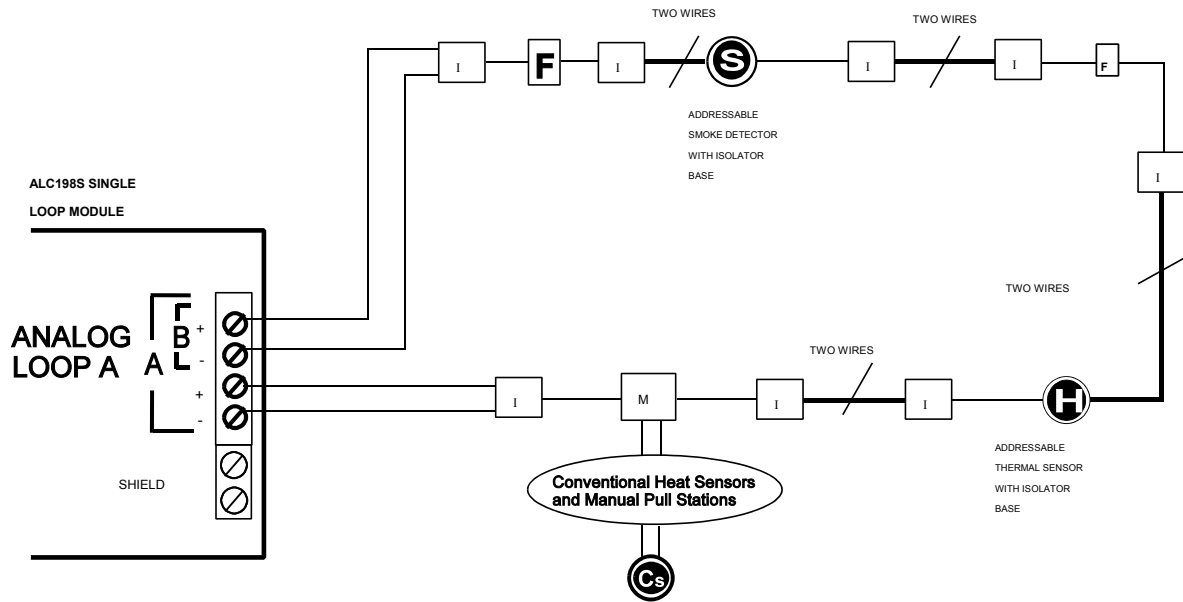


SINGLE ADDRESSABLE LOOP STYLE 7 WIRING



STYLE 7: Pour le fonctionnement du style 7, utiliser les socles d'isolateurs pour les détecteurs et utiliser des modules isolateurs (avant et arrière tel qu'illustré sur ce diagramme) pour les stations manuelles, et modules de surveillance et de contrôle adressables.

NOTES _____:

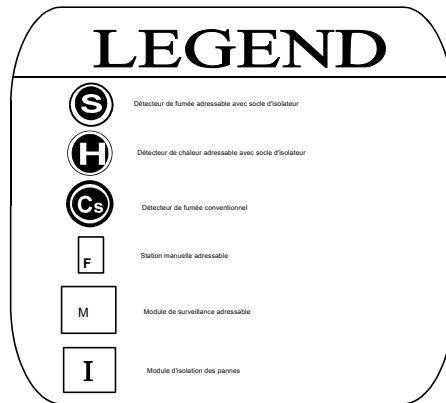
TOUS LES CIRCUITS À PUISSANCE LIMITÉE DOIVENT UTILISER DES CÂBLES À PUISSANCE LIMITÉE TY, FPL, FPLR OU FPLP.

LES ISOLATEURS DOIVENT ÊTRE RACCORDÉS À L'APPREIL À PROTÉGER.

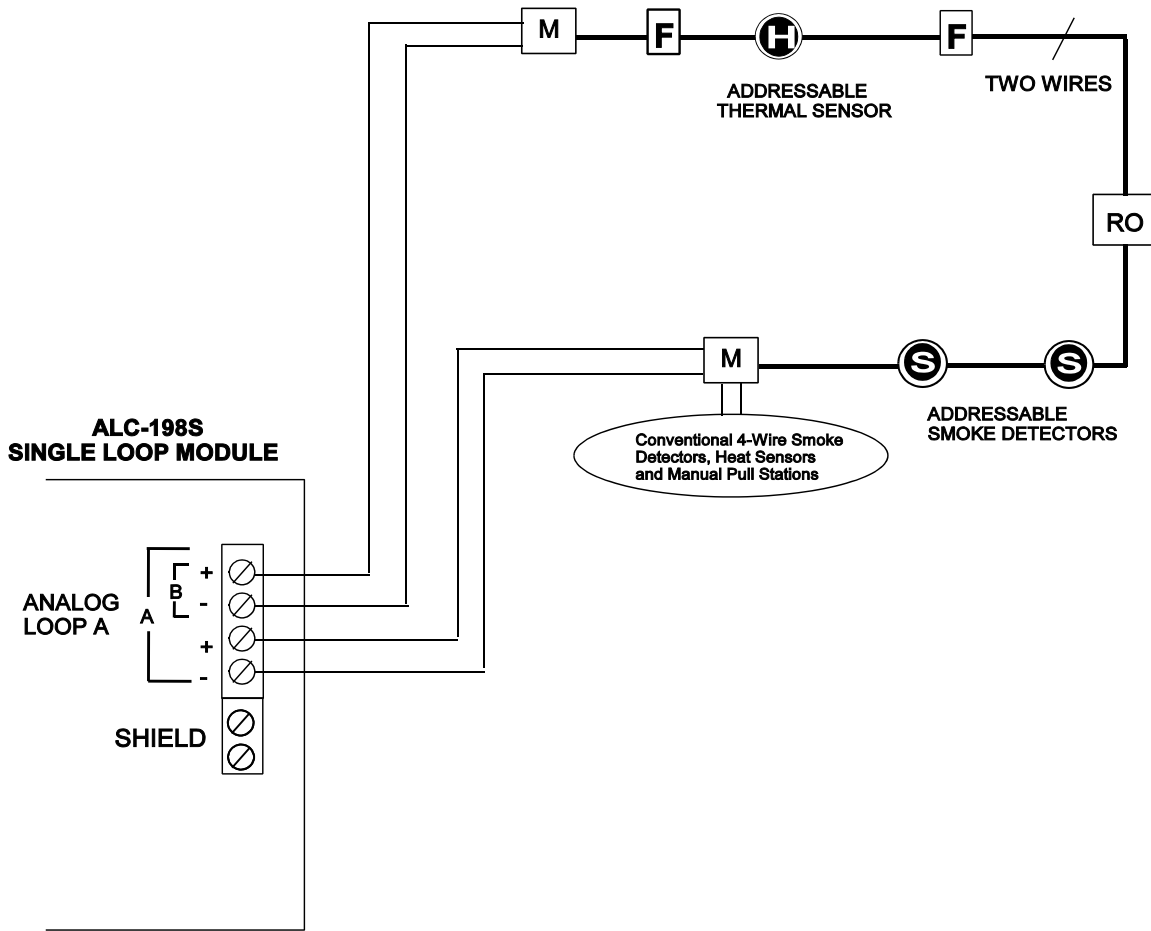
CÂBLAGE E LA BOUCLE: RÉSISTANCE MAXIMALE DE LA BOUCLE EST DE 40 OHMS AU TOTAL. CE SLIGNES SONT PLEINEMENT

SUPERVISÉES

PROTECTION: SI DES CÂBLES PROTÉGÉS SONT UTILISÉS, CONNECTER SEULEMENT UN BOUT DE LA PROTECTION AU TERMINAL NOMMÉ " PROTECTION" SUR LE TABLEAU ADDITIONNEUR DE LA BOUCLE.



SINGLE ADDRESSABLE LOOP STYLE 6 WIRING



NOTES:

ALL POWER LIMITED CIRCUITS MUST USE TY, FPL, FPLR OR FPLP POWER LIMITED CABLE.

LOOP WIRING: MAXIMUM LOOP RESISTANCE 40 OHMS TOTAL. THESE LINES ARE FULLY SUPERVISED.

SHIELD: IF USING SHIELDED WIRE, CONNECT ONLY ONE END OF THE SHIELD TO TERMINAL MARKED SHIELD ON THE LOOP ADDER BOARD.

LEGEND

(S)	Addressable Smoke Sensor
(T)	Addressable Thermal Sensor
(M)	Addressable Manual Pull Station
[M]	Addressable Monitor Module
[RO]	Addressable Relay Output Module