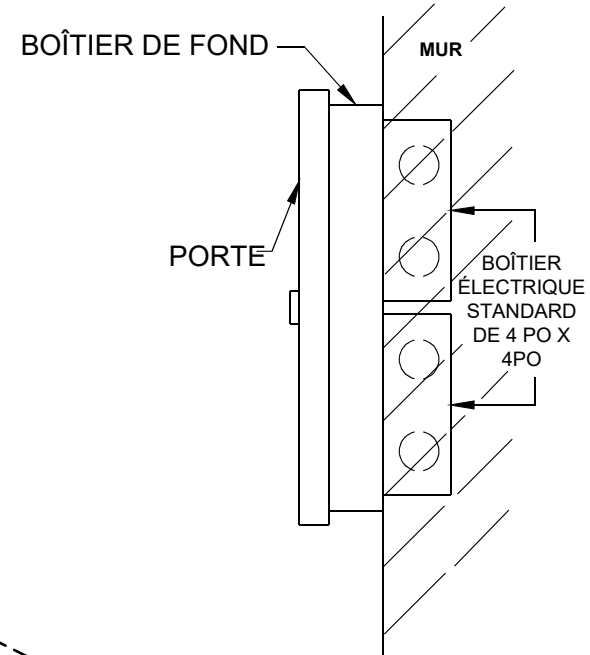
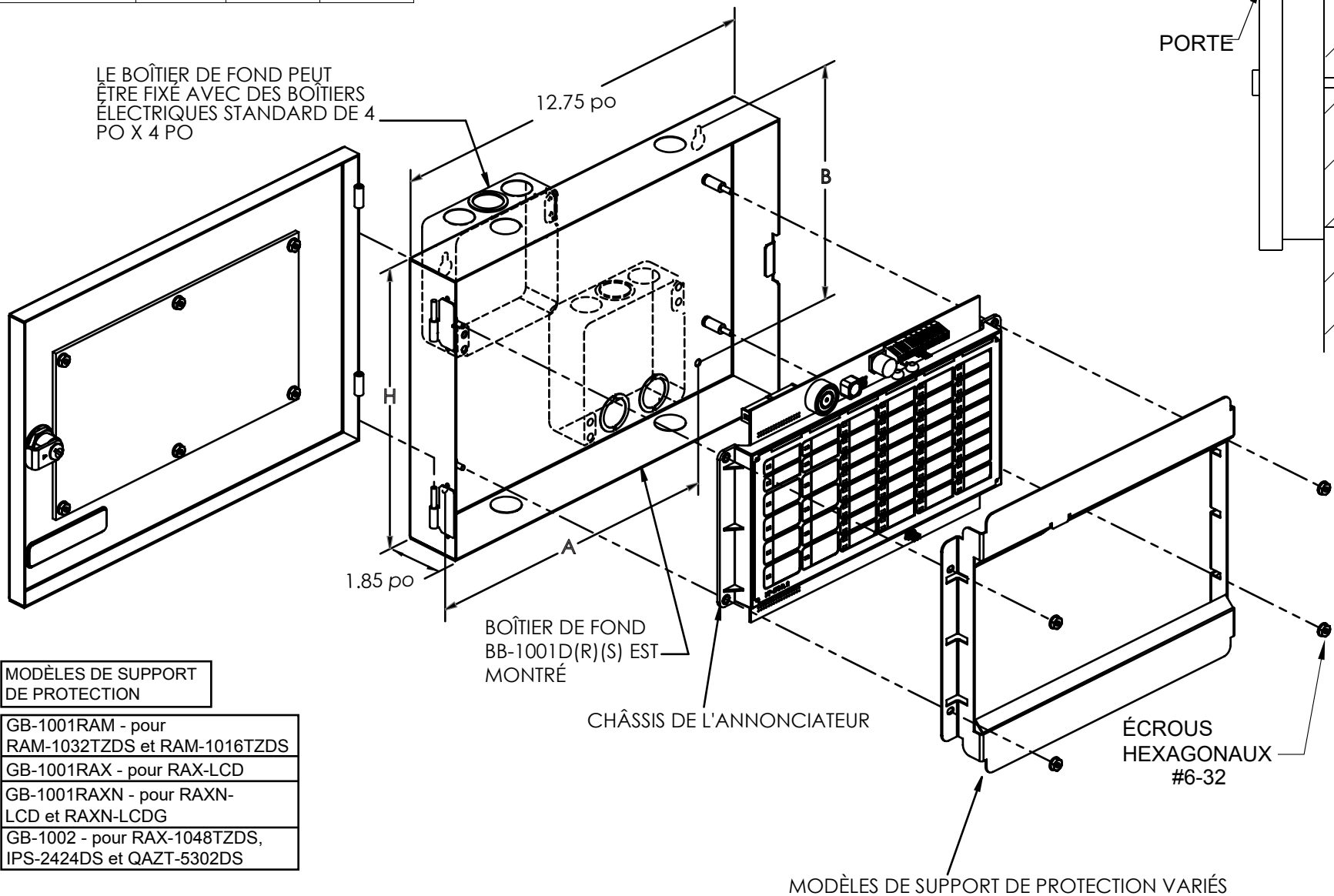


BOÎTIER DE FOND	HAUTEUR H (PO)	FIXATION	
		A(PO)	B(PO)
BB-1001D(R)(S)	9.0 po	9.95 po	7.5 po
BB-1002D(R)(S)	18.0 po	9.95 po	16.5 po
BB-1003D(R)(S)	26.5 po	9.95 po	24.9 po

SUR LES NUMÉROS DE MODÈLES NOTES:  
 ACUUN SUFFIXE: PORTE BLANCHE  
 SUFFIXE R: PORTE ROUGE  
 SUFFIXE S: PORTE EN ACIER INOXYDABLE  
 LE BOÎTIER DE FOND EST TOUJOURS NOIR



LE BOÎTIER DE FOND PEUT ÊTRE FIXÉ AVEC DES BOÎTIERS ÉLECTRIQUES STANDARD DE 4 PO X 4 PO



**MODÈLES DE SUPPORT DE PROTECTION**

- GB-1001RAM - pour RAM-1032TZDS et RAM-1016TZDS
- GB-1001RAX - pour RAX-LCD
- GB-1001RAXN - pour RAXN-LCD et RAXN-LCDG
- GB-1002 - pour RAX-1048TZDS, IPS-2424DS et QAZT-5302DS