

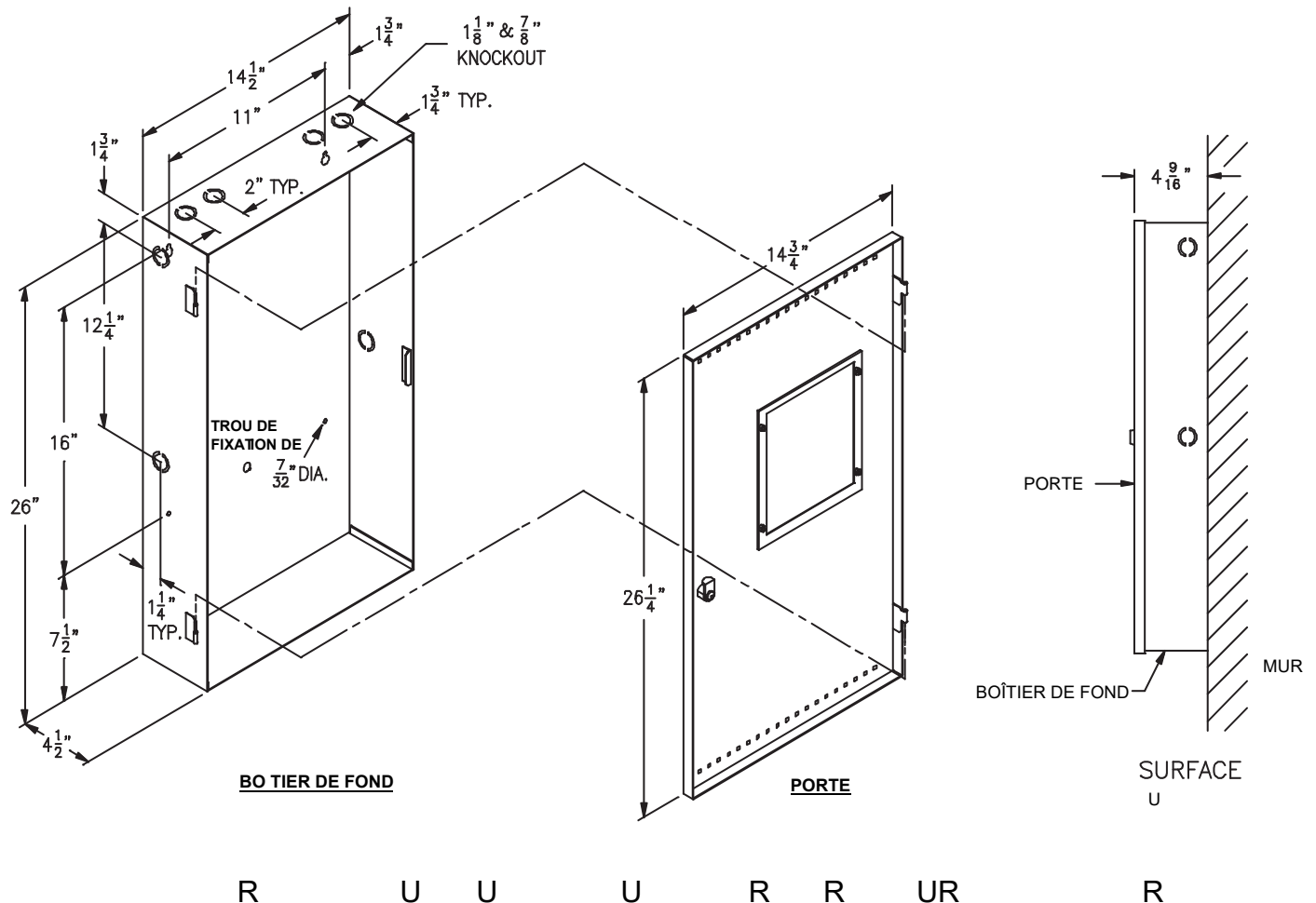
CE DOCUMENT, LT-915, DÉCRIT UNIQUEMENT L'INSTALLATION MÉCANIQUE.

POUR TOUTE AUTRE INFORMATION, SE RÉFÉRER AU MANUEL D'INSTALLATION ET D'UTILISATION DU LT-657 FX-2000. EN PARTICULIER, POUR TOUTE INFORMATION RELATIVE AU CABLAGE, SE REPORTER A LA "TABLE DES MATIERES" DU MANUEL LT-657 POUR LE CABLAGE SUR LE TERRAIN.

Le modèle FX-2001-6K est un kit d'alarme incendie à une boucle adressable qui comprend un boîtier BBX-1024 beige et un châssis principal avec une carte d'alarme incendie principale qui fournit une boucle adressable. Le modèle FX-2001-6KU est le même kit que le modèle FX-2001-6K, à l'exception du boîtier rouge BBX-1024R. Les deux modèles ont des alimentations de 6A.

Installation mécanique : Montez le boîtier BBX-1024/R comme indiqué ci-dessous dans la Figure 1.

Figure 1: Boîtier arrière du BBX-1024



La configuration du châssis pour chaque kit est illustrée dans la figure 2 ci-dessous.

CÂBLAGE :

1. Pour le câblage des boucles adressables du tableau principal d'alarme incendie, voir le manuel d'installation du LT-657 FX-2000.

Figure 2: Disposition des modules d'affichage et des modules additionnels

