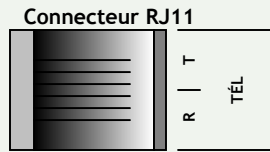
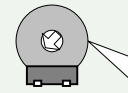


Au réseau de commutation public

À l'unité de rappel de l'ascenseur si installée



- DONNÉES
- HORLOGE
- VERROU
- COMMUN

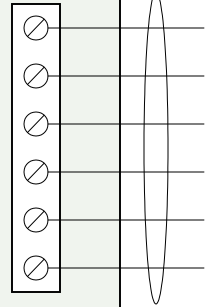
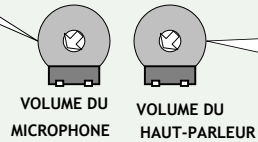


RÉGLAGE DE LA SENSIBILITÉ DE L'IMPULSION

Pour augmenter la sensibilité, tourner la tige de contrôle dans le sens des aiguilles d'une montre 1/10 de tour. Pour diminuer la sensibilité, tourner la tige de contrôle dans le sens inverse des aiguilles d'une montre.

## PANNEAU DE SAISIE (CONTRÔLEUR CAN)

Ajuster cette commande au niveau sonore voulu des habitants. Tourner dans le sens des aiguilles d'une montre pour augmenter le volume.



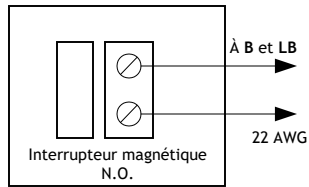
- Relais actif de l'entrée principale
- NF
  - F
  - NO
- Relais auxiliaire
- NF
  - F
  - NO

Ces voyants sont activés lorsque le lien de communication est engagé. Ils sont utilisés pour activer la caméra ou l'application d'entrées multiples. Maximum 28V CA ou CC, 2.0 Amp.

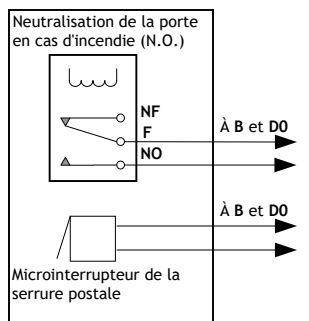
Ces voyants sont activés lorsque le chiffre 6 est composé et sont utilisés pour la porte du garage ou du hall d'entrée. Maximum 28V CC ou CA, 3.0 Amp

Ajuster cette commande au niveau sonore voulu pour le panneau de saisie. Tourner dans le sens des aiguilles d'une montre pour augmenter le volume.

### CÂBLAGE DE VERROUILLAGE

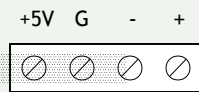


### CÂBLAGE DE COMMANDE DE LA PORTE



- D
- B
- D0
- LB

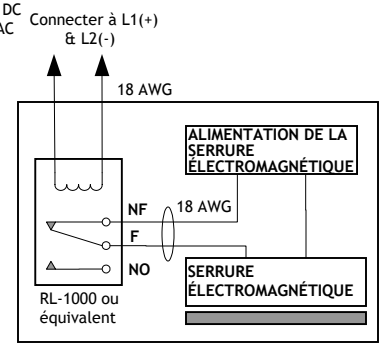
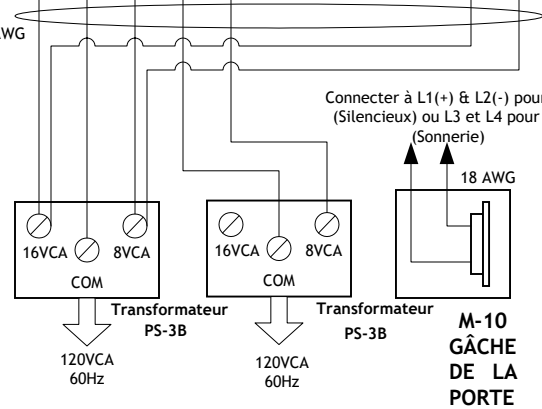
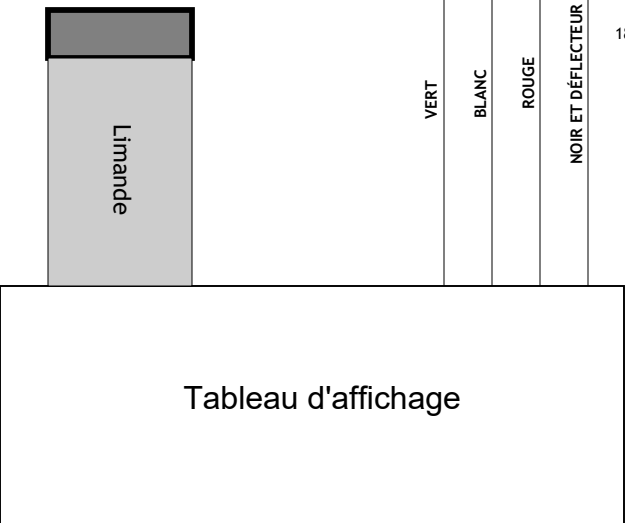
RESTAURER LE MOT DE PASSE PRINCIPAL en-tête



- |                     |    |     |    |          |        |       |     |                          |    |                      |    |                      |    |             |    |            |    |
|---------------------|----|-----|----|----------|--------|-------|-----|--------------------------|----|----------------------|----|----------------------|----|-------------|----|------------|----|
| S1                  | S2 | M1  | M2 | 12V      | T1     | T2    | T5  | T3                       | T4 | L1                   | L2 | L3                   | L4 | T6          | T7 | L5         | L6 |
| HAUT-PARLEUR 45 OHM |    | MIC |    | 0.2A MAX | 16 VCA | 8 VCA | COM | ALIMENTATION DE LA PORTE |    | GÂCHE DE LA PORTE CC |    | GÂCHE DE LA PORTE CA |    | LAMPE 24VCA |    | AUX LAMPES |    |



Remplacement de la lampe: utiliser LEECRAFT #1873 seulement Pour boîtiers de type universel seulement



### VERROUILLAGE ÉLECTROMAGNÉTIQUE DE LA PORTE