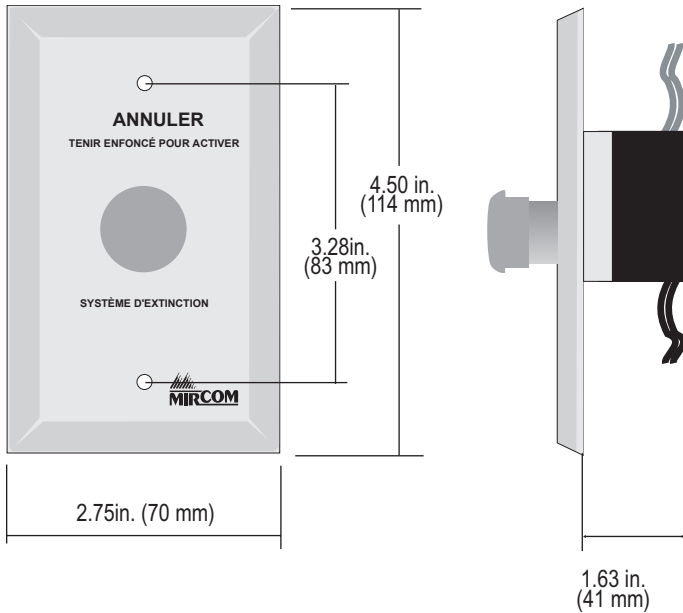


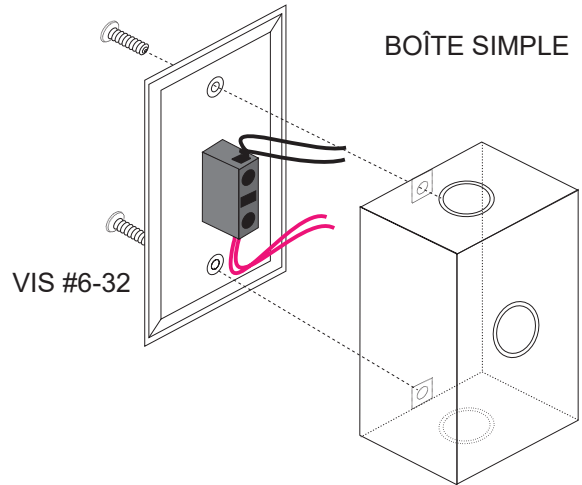
Instructions d'installation et de câblage pour l'interrupteur de la série Abort ABS-320

Ce document traite des dimensions, du câblage, et des instructions d'installation pour **ABS-320NL** et **ABS-320NLU**.

Dimensions



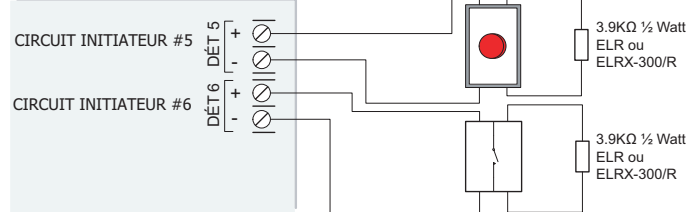
Installation



Câblage

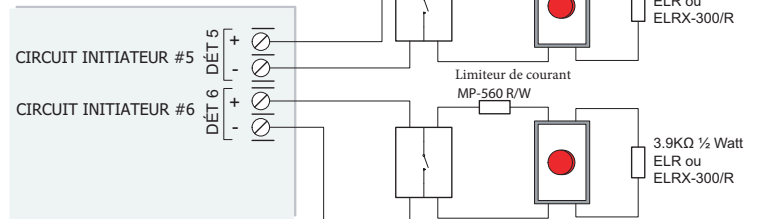
Interrupteur d'annulation et déblocage manuel sur des circuits séparés

TABLEAU PRINCIPAL DE L'ALARME D'INCENDIE



Déclencheur manuel combiné et interrupteur d'annulation

TABLEAU PRINCIPAL DE L'ALARME D'INCENDIE



Spécifications

Tension nominale (bloc de contact)	24 VCC
Courant nominal	0.4 A
Calibre du fil	24 à 16 AWG

Canada

25 Interchange Way
Vaughan, Ontario L4K 5W3
Téléphone: (905) 660-4655
Fax: (905) 660-4113

U.S.A.

60 Industrial Parkway PMB 278
Cheektowaga, New York 14227
Sans frais: (888) 660-4655
Fax sans frais: (888) 660-4113

